

Entstörmodul für Siemens-Schaltgerät

Varistor + RC, 24...48 VAC/DC, 20 VA/W

24 V AC/DC
RC + Varistor

[Link zum Produkt](#)

Abbildungen

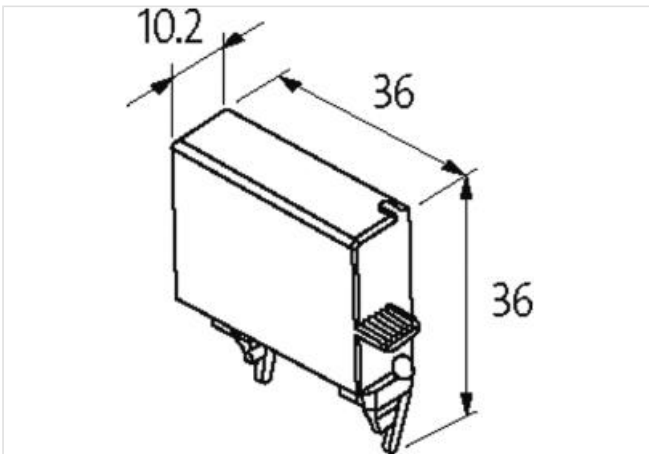
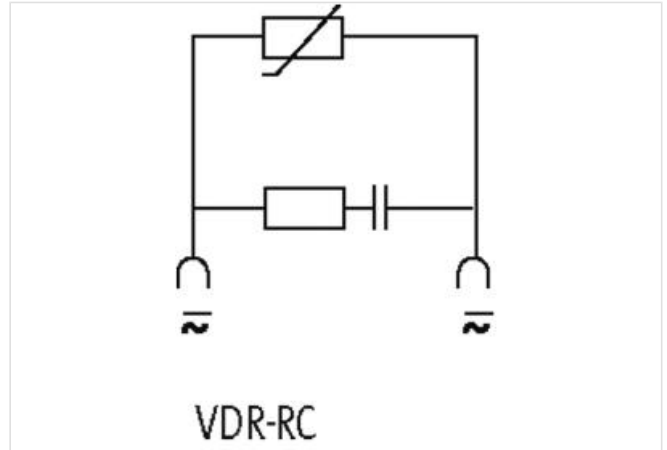


Abbildung stellvertretend



Kaufmännische Daten

ECLASS-6.0	27371013
ECLASS-6.1	27371013
ECLASS-7.0	27371013
ECLASS-8.0	27371013
ECLASS-9.0	27371013
ECLASS-10.1	27371013
ECLASS-11.1	27371013
ECLASS-12.0	27371013

Die in diesem Produkt-PDF enthaltenen Angaben wurden mit der größtmöglichen Sorgfalt erarbeitet. Für Richtigkeit, Vollständigkeit und Aktualität ist die Haftung auf grobes Verschulden begrenzt. Stand: 12.12.2023

ETIM-5.0	EC002498
GTIN	4048879019934
Verpackungseinheit	1
Zolltarifnummer	85363010
Kompatibilität Kompatibel zu	
Passende Schaltgeräte	3 RT 1.3/1.4
Elektrische Daten	
Bedämpfungsfaktor	1.5x UN
Elektrische Daten Eingang	
Eingangsspannung AC min.	24 V
Eingangsspannung AC max.	70 V
Eingangsspannung DC min.	24 V
Eingangsspannung DC max.	70 V
Installation Anschluss	
Anschlussinformation	Steckkontakt
Geräteschutz Medien	
Flammbeständigkeit	schwer entflammbar
Mechanische Daten Materialdaten	
Brennbarkeitsklasse Gehäuse (UL94)	V-0
Material Gehäuse	Kunststoff
Mechanische Daten Montagedaten	
Höhe	36 mm
Breite	10,2 mm
Tiefe	36 mm
Umgebungseigenschaften Klimatisch	
Betriebstemperatur min.	-20 °C
Betriebstemperatur max.	70 °C