

**Siemens Schaltgerätestörmodul**

RC, 230/400VAC

230 V AC/DC

400 V AC/DC

RC

Andere Beschaltungen und Spannungen auf Anfrage.

[Link zum Produkt](#)

**Abbildungen**

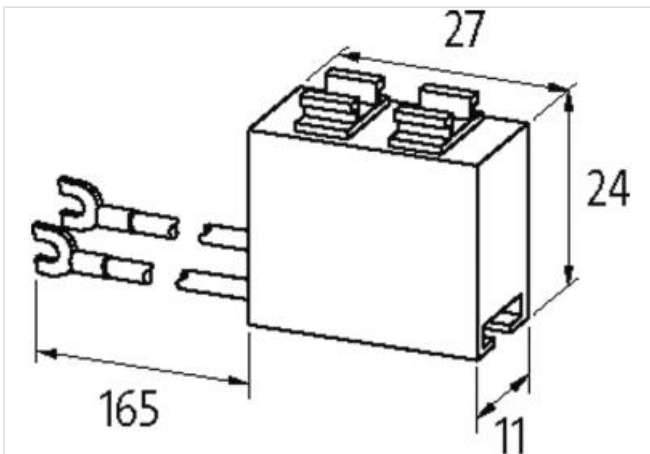
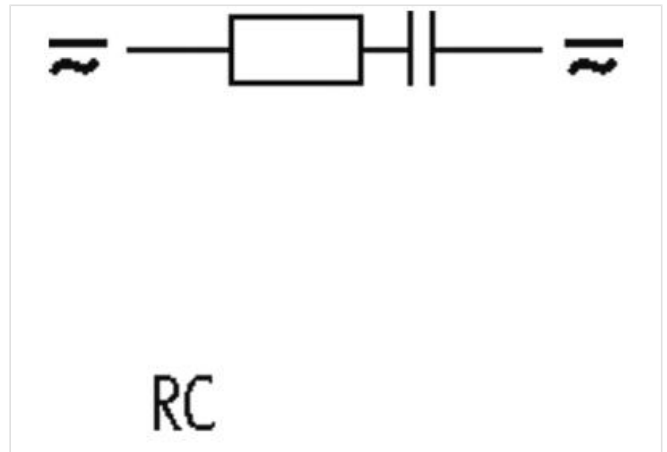


Abbildung stellvertretend



**Kaufmännische Daten**

ECLASS-6.0	27371013
ECLASS-6.1	27371013
ECLASS-7.0	27371013
ECLASS-8.0	27371013
ECLASS-9.0	27371013
ECLASS-10.1	27371013

ECLASS-11.1	27371013
-------------	----------

ECLASS-12.0	27371013
-------------	----------

ETIM-5.0	EC002498
----------	----------

GTIN	4048879019774
------	---------------

Verpackungseinheit	1
--------------------	---

Zolltarifnummer	85363010
-----------------	----------

#### Kompatibilität | Kompatibel zu

Passende Schaltgeräte	3 TH 3/4/8; 3 TF 30...45; 3 TB 40...3 TB 44
-----------------------	---

#### Elektrische Daten

Bedämpfungsfaktor	1.5× UN
-------------------	---------

#### Elektrische Daten | Eingang

Eingangsspannung AC min.	240 V
--------------------------	-------

Eingangsspannung AC max.	400 V
--------------------------	-------

#### Installation | Anschluss

Anschlussinformation	selbstsichernder Gabelkabelschuh
----------------------	----------------------------------

#### Geräteschutz | Medien

Flammbeständigkeit	schwer entflammbar
--------------------	--------------------

#### Mechanische Daten | Materialdaten

Brennbarkeitsklasse Gehäuse (UL94)	V-0
------------------------------------	-----

Material Gehäuse	Kunststoff
------------------	------------

#### Mechanische Daten | Montagedaten

Höhe	11 mm
------	-------

Breite	27 mm
--------	-------

Tiefe	24 mm
-------	-------

#### Umgebungseigenschaften | Klimatisch

Betriebstemperatur min.	-20 °C
-------------------------	--------

Betriebstemperatur max.	70 °C
-------------------------	-------