

PT140470

LASER-SENSOREN • TASTER MIT HINTERGRUNDAUSBLENDUNG

Sensor Laser, Taster, 27x16x12mm, Sn: 22-130, 11-30V DC, 2x PNP NC/NO, M8-Steckverbinder 4polig, IP67, Kunststoff ASA+PMMA, 2kHz, Laserdiode, Rotlicht, Punkt, manuelle Einstellung



MECHANISCHE EIGENSCHAFTEN

Bauform	Quader
Breite des Sensors	12 mm
Höhe des Sensors	27 mm
Länge des Sensors	16.3 mm
Max. Anzugsmoment	0.5 Nm
Schutzart (IP)	IP67
Umgebungstemperatur	-10 °C ... 50 °C
Volumen	Klein
Werkstoff der optischen Fläche	PMMA
Werkstoff des Gehäuses	Kunststoff ASA

ELEKTRISCHE EIGENSCHAFTEN

Analogausgang 0 V ... 10 V	-
Analogausgang 4 mA ... 20 mA	-
Anzahl der Schaltausgänge	2
Ausführung der Schaltfunktion	Öffner/Schließer
Ausführung des elektrischen Anschlusses	Steckverbinder M8
Ausführung des Schaltausgangs	PNP
Bemessungsschaltabstand	130 mm
Bemessungsschaltstrom	100 mA
Betriebsspannung	11 V ... 30 V
Einstellbereich	22 mm ... 130 mm
Einstellverfahren	manuelle Einstellung
Funktionstest	-
Kurzschlussfest	+
Laserleistung	1 mW
Leerlaufstrom	30 mA
Max. Schaltabstand	130 mm
Mit LED Anzeige (Betrieb)	+
Mit LED Anzeige (Signal)	+
Mit LED-Anzeige	+
Mit Zeitfunktion	-
Polzahl	4

ELEKTRISCHE EIGENSCHAFTEN

Relative Wiederholgenauigkeit	0.2 mm
Schaltfrequenz	2000 Hz
Spannungsabfall	1.8 V
Spannungsart	DC
Tastfunktion	hell-/dunkelschaltend
Tastweite	22 mm ... 130 mm
Verpolungssicher	+

OPTISCHE EIGENSCHAFTEN

Abstand Laserfokus	40 mm
Auflösung	0.2 mm
Blende	2.5 mm
Hintergrundausbldung	+
Laserklasse	Klasse 2
Lichtart	Laserdiode, Rotlicht
Lichtfleck	0.03 mm ²
Lichtstrahlform	Punkt
Wellenlänge des Sensors	650 nm

SONSTIGE EIGENSCHAFTEN

Betriebsart	Hintergrundausbldung
-------------	----------------------

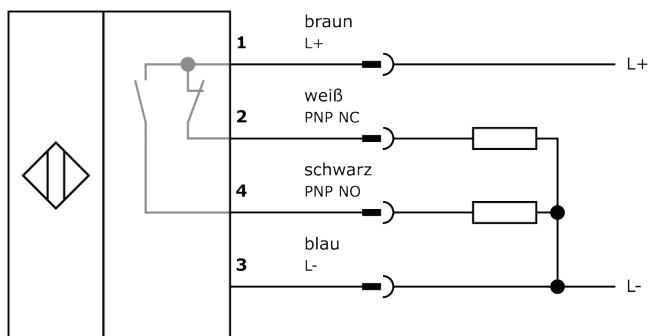
Weiteres

Verpackungsmaße	77.0mm x 25.0mm x 123.0mm
Versandgewicht	0.02kg
Warennummer	85365019

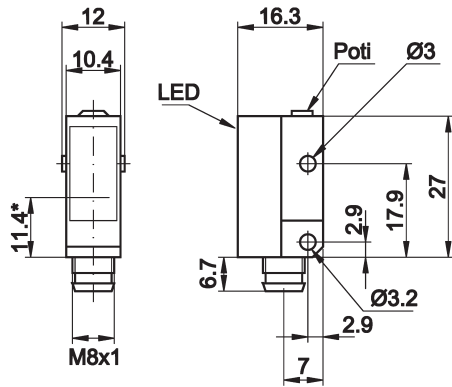
Klassifizierung

ipf Produktgruppe	160
eClass 8.0	27270904
eClass 9.0	27270904
eClass 9.1	27270904
ETIM-5.0	EC002719
ETIM-6.0	EC002719
ETIM-7.0	EC002719

Anschluss



Massbild



* Senderachse

Einbau



Einbau / Installation darf nur durch eine Elektrofachkraft erfolgen!

Entsorgung



Sicherheitshinweise

Bitte vergewissern Sie sich vor Inbetriebnahme, dass alle ggf. in der Produktdokumentation aufgeführten Sicherheitshinweise beachtet wurden.

Bei direkter Auswirkung auf die Personensicherheit ist die Anwendung dieser Produkte untersagt.

LED-Lichtsysteme können sehr intensive Strahlung erzeugen, die bei unsachgemäßer Verwendung ggf. die Augen schädigen kann. Für Schäden, die durch unsachgemäßen Gebrauch oder Anschluss entstehen, kann der Hersteller nicht verantwortlich gemacht werden.