

UT300029

ULTRASCHALL-SENSOREN • ABSTANDSMESSEND

Sensor Ultraschall, Taster, M30x1,5 140lang, Sn: 350-3500, 19-30V DC, PNP programmierbar/konfigurierbar, 0-10V, M12-Steckverbinder 5polig, IP65, Kunststoff, Teach-In, LED, Schallkeule axial



MECHANISCHE EIGENSCHAFTEN

Bauform	Zylinder, Gewinde
Durchmessererfassung	+
Gewindelänge	90 mm
Gewindemaß metrisch	30
Gewindesteigung	1.5 mm
Länge des Sensors	140 mm
Schutzart (IP)	IP65
Umgebungstemperatur	-15 °C ... 70 °C
Werkstoff des Gehäuse Details	Kunststoff
Werkstoff des Gehäuses	Kunststoff

ELEKTRISCHE EIGENSCHAFTEN

Abstandsmessende Sensoren	+
Ansprechzeit	500 ms
Ausführung der Schaltfunktion	programmierbar/konfigurierbar
Ausführung des Analogausgangs	0 V ... 10 V
Ausführung des elektrischen Anschlusses	Steckverbinder M12
Ausführung des Schaltausgangs	PNP
Bemessungsschaltstrom	100 mA
Betriebsspannung	19 V ... 30 V
Einstellbarer Messbereich	+
Einstellung über Teach-In	+
Einstellverfahren	Teach-In
Füllstandsmessung	+
Hysterese	1 %
Kurzschlussfest	+
Leerlaufstrom	45 mA
Messbereich Länge	350 mm ... 3500 mm
Mit LED Anzeige (Ausrichthilfe)	+
Mit LED Anzeige (Messbereich)	+
Mit LED-Anzeige	+
Polzahl	5
Relative Wiederholgenauigkeit	0.4 %

ELEKTRISCHE EIGENSCHAFTEN

Schallaustritt	axial
Schaltfrequenz	1 Hz
Schutzklasse	III
Spannungsart	DC
Synchronisation möglich	-
Tastweite	350 mm ... 3500 mm
Temperaturkompensation	50 °C ... 50 °C
Trägerfrequenz	130 kHz
Verpolungssicher	+

OPTISCHE EIGENSCHAFTEN

Auflösung	1 mm
Öffnungswinkel	8 °

SONSTIGE EIGENSCHAFTEN

Niveauabfrage	+
Relative Linearitätsabweichung	0.5 %
Schlaufenregelung	+

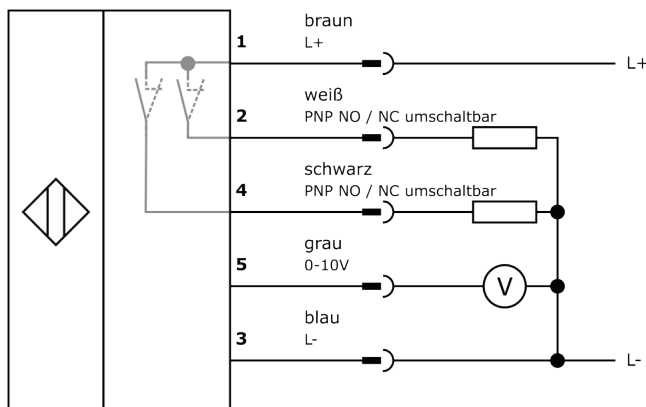
Weiteres

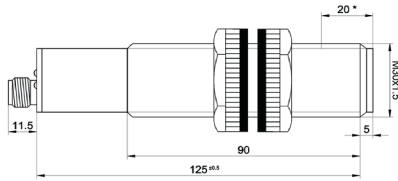
Verpackungsmaße	105.0mm x 55.0mm x 170mm
Versandgewicht	0.19kg
Warennummer	85365019

Klassifizierung

ipf Produktgruppe	259
eClass 8.0	27270804
eClass 9.0	27270804
eClass 9.1	27270804
ETIM-5.0	EC001846
ETIM-6.0	EC001846
ETIM-7.0	EC001846

Anschluss



Massbild**Einbau**

Einbau / Installation darf nur durch eine Elektrofachkraft erfolgen!

Entsorgung**Sicherheitshinweise**

Bitte vergewissern Sie sich vor Inbetriebnahme, dass alle ggf. in der Produktdokumentation aufgeführten Sicherheitshinweise beachtet wurden.

Bei direkter Auswirkung auf die Personensicherheit ist die Anwendung dieser Produkte untersagt.

LED-Lichtsysteme können sehr intensive Strahlung erzeugen, die bei unsachgemäßer Verwendung ggf. die Augen schädigen kann. Für Schäden, die durch unsachgemäßen Gebrauch oder Anschluss entstehen, kann der Hersteller nicht verantwortlich gemacht werden.