

PE130172

LASER-SENSOREN • EINWEGLICHTSCHRANKEN EMPFÄNGER

Sensor Laser, Einweglichtschanke Empfänger, 64x14x12mm, Blende Ø2mm, Sn: 5m, 12-32V DC, PNP/NPN Gegentakt (Push/Pull), M8-Steckverbinder 3polig, IP67, Messing vernickelt+Glas, Rotlicht unpolarisiert



MECHANISCHE EIGENSCHAFTEN

Ausführung	Einweglichtschanke Empfänger
Bauform	Quader
Beschichtung Gehäuse	vernickelt
Blende-Durchmesser	2 mm
Breite des Sensors	12 mm
Höhe des Sensors	64 mm
Lagertemperatur	85 °C ... 85 °C
Länge des Sensors	14 mm
Schutzart (IP)	IP67
Umgebungstemperatur	-20 °C ... 50 °C
Volumen	Klein
Werkstoff der optischen Fläche	Glas
Werkstoff des Gehäuses	Messing

ELEKTRISCHE EIGENSCHAFTEN

Anschluss an Verstärker	-
Ausführung der Schaltfunktion	Gegentakt (Push/Pull)
Ausführung des elektrischen Anschlusses	Steckverbinder M8
Ausführung des Schaltausgangs	PNP/NPN
Bemessungsschaltabstand	6000 mm
Bemessungsschaltstrom	100 mA
Betriebsspannung	12 V ... 32 V
Kurzschlussfest	+
Leerlaufstrom	30 mA
Leerlaufstrom-Empfänger	30 mA
Mit LED Anzeige (Signal)	+
Mit LED-Anzeige	+
Polzahl	3
Reichweite des Messbereiches	5 m
Relative Wiederholgenauigkeit	20 µm
Schaltfrequenz	1000 Hz
Spannungsabfall	2 V
Spannungsart	DC

ELEKTRISCHE EIGENSCHAFTEN

Tastfunktion	hell-/dunkelschaltend
Verpolungssicher	+

OPTISCHE EIGENSCHAFTEN

Auflösung	1000 µm
Filter	Interferenzfilter
Lichtart	Rotlicht unpolarisiert
Lichtstrahlform	Punkt
Wellenlänge des Sensors	670 nm

SONSTIGE EIGENSCHAFTEN

Lieferumfang des Einwegsystems	Empfänger
--------------------------------	-----------

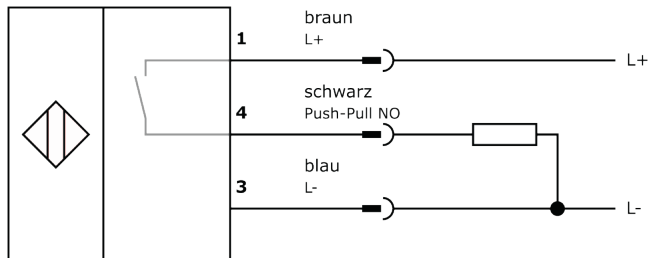
Weiteres

Verpackungsmaße	75.0mm x 17.0mm x 95.0mm
Versandgewicht	0.05kg
Warennummer	85365019

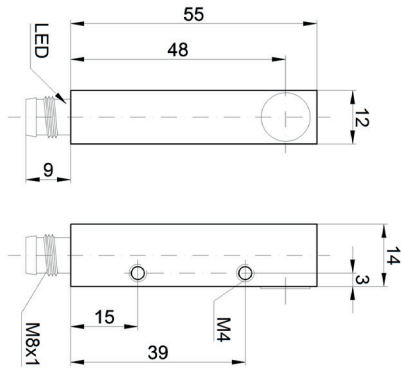
Klassifizierung

ipf Produktgruppe	160
eClass 8.0	27270901
eClass 9.0	27270901
eClass 9.1	27270901
ETIM-5.0	EC002716
ETIM-6.0	EC002716
ETIM-7.0	EC002716

Anschluss



Massbild



Einbau



Einbau / Installation darf nur durch eine Elektrofachkraft erfolgen!

Entsorgung



Sicherheitshinweise

Bitte vergewissern Sie sich vor Inbetriebnahme, dass alle ggf. in der Produktdokumentation aufgeführten Sicherheitshinweise beachtet wurden.

Bei direkter Auswirkung auf die Personensicherheit ist die Anwendung dieser Produkte untersagt.

LED-Lichtsysteme können sehr intensive Strahlung erzeugen, die bei unsachgemäßer Verwendung ggf. die Augen schädigen kann. Für Schäden, die durch unsachgemäßen Gebrauch oder Anschluss entstehen, kann der Hersteller nicht verantwortlich gemacht werden.