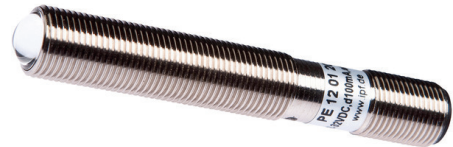


PE120120

LASER-SENSOREN • EINWEGLICHTSCHRANKEN EMPFÄNGER

Sensor Laser, Einweglichtschanke Empfänger, M12x1 75lang, Blende Ø1mm, Sn: 5m, 12-32V DC, PNP/NPN Gegentakt (Push/Pull), 0-10V, M12-Steckverbinder 4polig, IP67, Messing vernickelt+Kunststoff PK, Rotlicht unpolarisiert



MECHANISCHE EIGENSCHAFTEN

Ausführung	Einweglichtschanke Empfänger
Bauform	Zylinder, Gewinde
Beschichtung Gehäuse	vernickelt
Blende-Durchmesser	1 mm
Gewindelänge	45 mm
Gewindemaß metrisch	12
Gewindesteigung	1 mm
Lagertemperatur	-20 °C ... 85 °C
Länge des Sensors	75 mm
Schutzart (IP)	IP67
Umgebungstemperatur	-20 °C ... 50 °C
Werkstoff der optischen Fläche	Kunststoff PK
Werkstoff des Gehäuses	Messing

ELEKTRISCHE EIGENSCHAFTEN

Anschluss an Verstärker	-
Ausführung der Schaltfunktion	Gegentakt (Push/Pull)
Ausführung des Analogausgangs	0 V ... 10 V
Ausführung des elektrischen Anschlusses	Steckverbinder M12
Ausführung des Schaltausgangs	PNP/NPN
Bemessungsschaltabstand	5000 mm
Bemessungsschaltstrom	100 mA
Betriebsspannung	12 V ... 32 V
Kurzschlussfest	+
Leerlaufstrom	30 mA
Leerlaufstrom-Empfänger	30 mA
Polzahl	4
Reichweite des Messbereiches	5 m
Relative Wiederholgenauigkeit	20 µm
Schaltfrequenz	25000 Hz
Spannungsabfall	2 V
Spannungsart	DC
Tastfunktion	hell-/dunkelschaltend

ELEKTRISCHE EIGENSCHAFTEN

Verpolungssicher	+
------------------	---

OPTISCHE EIGENSCHAFTEN

Auflösung	20 µm
Filter	Interferenzfilter
Lichtart	Rotlicht unpolarisiert
Lichtstrahlform	Punkt
Wellenlänge des Sensors	670 nm

SONSTIGE EIGENSCHAFTEN

Lieferumfang des Einwegsystems	Empfänger
--------------------------------	-----------

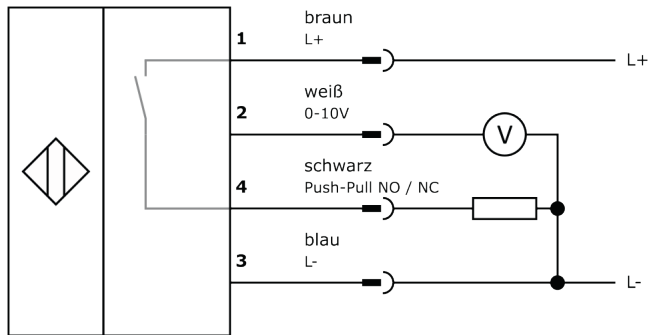
Weiteres

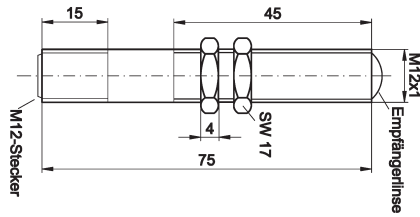
Verpackungsmaße	77.0mm x 25.0mm x 123.0mm
Versandgewicht	0.04kg
Warennummer	85365019

Klassifizierung

ipf Produktgruppe	160
eClass 8.0	27270901
eClass 9.0	27270901
eClass 9.1	27270901
ETIM-5.0	EC002716
ETIM-6.0	EC002716
ETIM-7.0	EC002716

Anschluss



Massbild**Einbau**

Einbau / Installation darf nur durch eine Elektrofachkraft erfolgen!

Entsorgung**Sicherheitshinweise**

Bitte vergewissern Sie sich vor Inbetriebnahme, dass alle ggf. in der Produktdokumentation aufgeführten Sicherheitshinweise beachtet wurden.

Bei direkter Auswirkung auf die Personensicherheit ist die Anwendung dieser Produkte untersagt.

LED-Lichtsysteme können sehr intensive Strahlung erzeugen, die bei unsachgemäßer Verwendung ggf. die Augen schädigen kann. Für Schäden, die durch unsachgemäßen Gebrauch oder Anschluss entstehen, kann der Hersteller nicht verantwortlich gemacht werden.