

KN080170

Kapazitive Sensoren • Norm-Schaltabstand

Sensor kapazitiv, M8x1 54lang, nicht bündig, Sn: 0,1-3, 11-30V DC, PNP NO, M8-Steckverbinder 3polig, IP65, V2A, LED, manuelle Einstellung

Kapazitive Näherungsschalter sind berührungslos arbeitende Sensoren. Sie erfassen metallische und nichtmetallische Gegenstände, unabhängig davon, ob sie sich bewegen oder nicht. Der erreichbare Schaltabstand der Geräte ist dabei vom Objektmaterial, dessen Abmessungen und der über ein Potenziometer eingestellten Ansprechempfindlichkeit abhängig. Die vibrationsunempfindlichen Sensoren können seitlich oder frontal angefahren werden. Kapazitive Näherungsschalter werden zur Anwesenheitsabfrage (z. B. Dichtungsabfrage), Positionierung (z.B. PET-Flaschen), Zählung (z.B. Kunststoffdeckel), Niveauabfrage (z.B. Schmiermittel) oder Abstandsmessungen (z.B. Dickenmessung) von festen und flüssigen Materialien eingesetzt.



Elektrische Eigenschaften

Ausführung der Schaltfunktion	Schließer
Ausführung des elektrischen Anschlusses	Steckverbinder M8
Ausführung des Schaltausgangs	PNP
Bemessungsschaltstrom	50 mA
Betriebsspannung (DC)	11 - 30 V
Einstellverfahren	manuelle Einstellung
Korrekturfaktor (Glas)	0,6
Korrekturfaktor (Holz)	0,6
Korrekturfaktor (Öl)	0,5
Korrekturfaktor (PVC)	0,5
Kurzschlussfest	Ja
Leerlaufstrom	15 mA
Mit LED-Anzeige	Ja
Polzahl	3
Relative Hysterese	15 %
Schaltabstand	0,1 - 3 mm
Schaltfrequenz	100 Hz
Spannungsabfall	2 V
Verpolungssicher	Ja

Mechanische Eigenschaften

Bauform	Zylinder, Gewinde
Gewindelänge	39 mm
Gewindemaß metrisch	8
Gewindesteigung	1 mm
Länge des Sensors	54 mm
Mechanische Einbaubedingung für Sensor	nicht bündig
Schutzart (IP)	IP65
Umgebungstemperatur	-10 - 70 °C
Werkstoff der aktiven Fläche des Sensors	Polytetrafluorethylen (PTFE)
Werkstoff des Gehäuses	rostfreier Stahl (V2A)

Sonstige Eigenschaften

Niveauabfrage	Ja
---------------	----

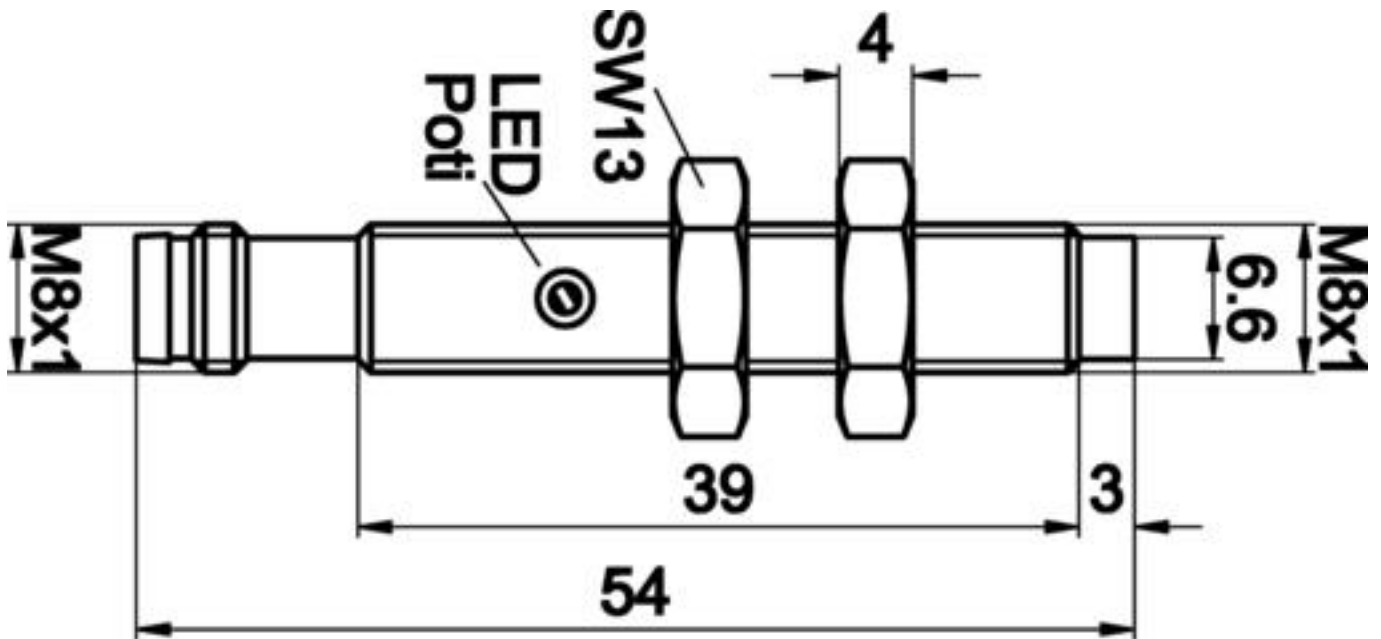
Klassifizierung

eClass 7.0	27270102
eClass 7.1	27270102
eClass 8.0	27270102
eClass 9.0	27270102
eClass 9.1	27270102
ETIM 8	EC002715 Kapazitiver Näherungsschalter

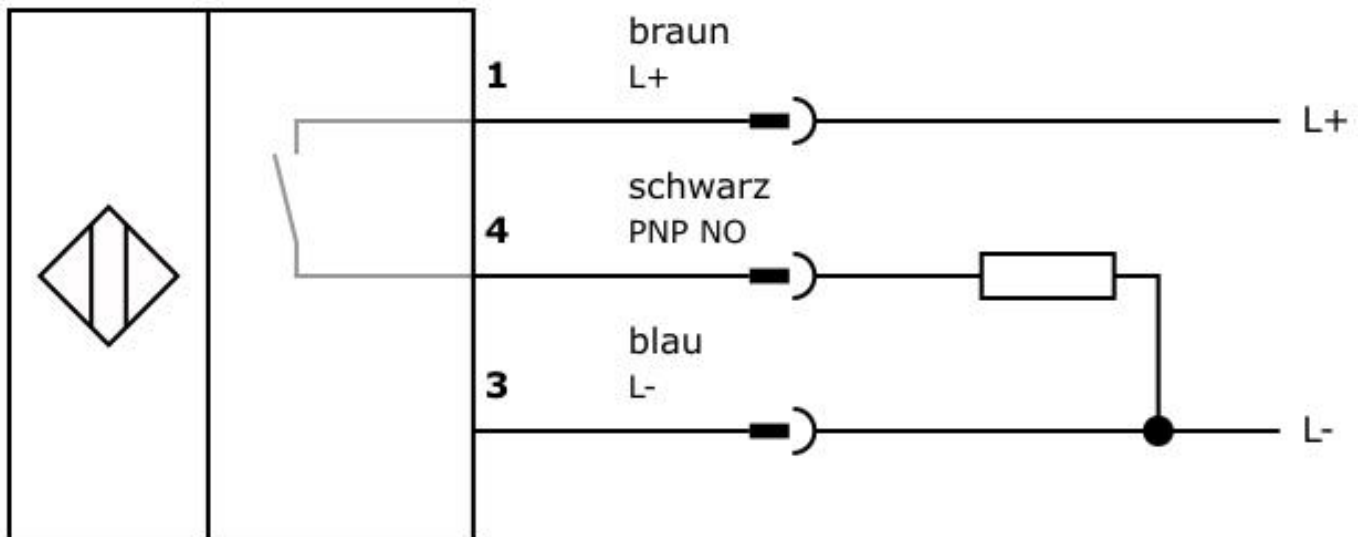
Weiteres

IPF Produktgruppe	240 Kapazitive Sensoren
Verpackungsmaße	95 x 75 x 17 mm
Bruttogewicht	30 g
Zolltarifnummer	85365019
WEEE-Nummer	40951076
OzDS-konform	Ja
POP-konform	Ja

Massbild



Anschlussbild



Einbau



Einbau / Installation darf nur durch eine Elektrofachkraft erfolgen!

Entsorgung



Sicherheitshinweise

Bitte vergewissern Sie sich vor Inbetriebnahme, dass alle ggf. in der Produktdokumentation aufgeführten Sicherheitshinweise beachtet wurden.

Bei direkter Auswirkung auf die Personensicherheit ist die Anwendung dieser Produkte untersagt.

Passendes Anschluss- und Montagezubehör finden Sie auf unserer Homepage: www.ipf.de.