

KB120120

KAPAZITIVE SENSOREN • NORM-SCHALTABSTAND

Sensor kapazitiv, M12x1 60lang, bündig, Sn: 0-6, 10-35V DC, PNP NO, M12-Steckverbinder 3polig, IP67, V2A, LED, manuelle Einstellung



MECHANISCHE EIGENSCHAFTEN

Bauform	Zylinder, Gewinde
Druckfest	-
Gewindelänge	40 mm
Gewindemaß metrisch	12
Gewindesteigung	1 mm
Länge des Sensors	60 mm
Mechanische Einbaubedingung für Sensor	bündig
Schutzart (IP)	IP67
Umgebungstemperatur	-25 °C ... 70 °C
Werkstoff der aktiven Fläche des Sensors	Polytetrafluorethylen (PTFE)
Werkstoff des Gehäuses	rostfreier Stahl (V2A)

ELEKTRISCHE EIGENSCHAFTEN

Ausführung der Schaltfunktion	Schließer
Ausführung des elektrischen Anschlusses	Steckverbinder M12
Ausführung des Schaltausgangs	PNP
Bemessungsschaltstrom	250 mA
Bemessungssteuerspeisespannung U_s bei DC	10 V ... 35 V
Betriebsspannung	10 V ... 35 V
Einstellverfahren	manuelle Einstellung
Hysterese	15 %
Kaskadierbar	-
Korrekturfaktor (Glas)	0.6
Korrekturfaktor (Holz)	0.6
Korrekturfaktor (Öl)	0.5
Korrekturfaktor (PVC)	0.5
Kurzschlussfest	+
Leerlaufstrom	15 mA
Mit LED-Anzeige	+
Polzahl	3
Schaltabstand	2 mm
Schaltabstand	0 mm ... 6 mm
Schaltfrequenz	500 Hz

ELEKTRISCHE EIGENSCHAFTEN

Spannungsabfall	2 V
Spannungsart	DC
Verpolungssicher	+

SONSTIGE EIGENSCHAFTEN

Niveaubfrage	+
--------------	---

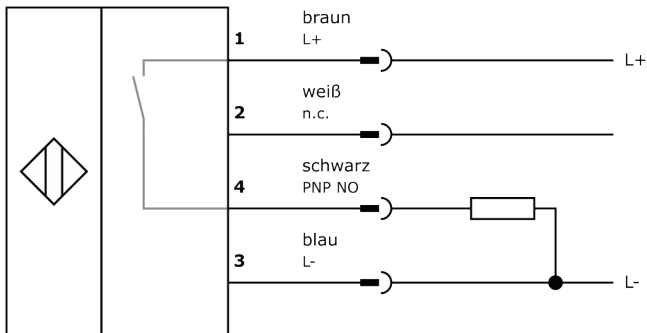
Weiteres

Verpackungsmaße	100mm x 17.0mm x 120mm
Versandgewicht	0.04kg
Warennummer	85365019

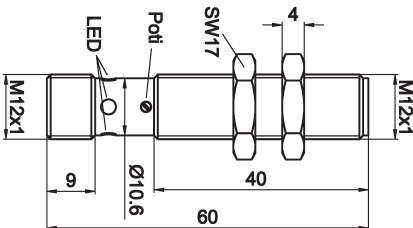
Klassifizierung

ipf Produktgruppe	240
eClass 8.0	27270102
eClass 9.0	27270102
eClass 9.1	27270102
ETIM-5.0	EC002715
ETIM-6.0	EC002715
ETIM-7.0	EC002715

Anschluss



Massbild



Einbau



Einbau / Installation darf nur durch eine Elektrofachkraft erfolgen!

Entsorgung



Sicherheitshinweise

Bitte vergewissern Sie sich vor Inbetriebnahme, dass alle ggf. in der Produktdokumentation aufgeführten Sicherheitshinweise beachtet wurden.

Bei direkter Auswirkung auf die Personensicherheit ist die Anwendung dieser Produkte untersagt.

LED-Lichtsysteme können sehr intensive Strahlung erzeugen, die bei unsachgemäßer Verwendung ggf. die Augen schädigen kann. Für Schäden, die durch unsachgemäßen Gebrauch oder Anschluss entstehen, kann der Hersteller nicht verantwortlich gemacht werden.