

IBQ50174

INDUKTIVE SENSOREN • NORM-SCHALTABSTAND

Sensor Induktiv, 25x5x5mm, bündig, Sn: 0,8, 10-30V DC, PNP NO, IO-Link, M8-Kabelstecker 3polig 0,15m PUR (Polyurethan), IP67, Messing verchromt



MECHANISCHE EIGENSCHAFTEN

Bauform	Quader
Beschichtung Gehäuse	verchromt
Breite des Sensors	5 mm
Druckfest	-
Höhe des Sensors	25 mm
Kabellänge	0.15 m
Kabelzuführung	axial
Länge des Sensors	5 mm
Max. Anzugsmoment	0.5 Nm
Mechanische Einbaubedingung für Sensor	bündig
Schutzart (IP)	IP67
Umgebungstemperatur	-25 °C ... 70 °C
Werkstoff der aktiven Fläche des Sensors	PCB
Werkstoff des Gehäuses	Messing
Werkstoff des Kabelmantels	PUR (Polyurethan)

ELEKTRISCHE EIGENSCHAFTEN

Ausführung der Schaltfunktion	Schließer
Ausführung des elektrischen Anschlusses	M8-Kabelstecker
Ausführung des Schaltausgangs	PNP
Bemessungsschaltstrom	200 mA
Betriebsspannung	10 V ... 30 V
Geeignet für Sicherheitsfunktionen	-
Hysterese	10 %
IO-Link-fähig	+
Kaskadierbar	-
Kurzschlussfest	+
Leerlaufstrom	10 mA
Mit LED-Anzeige	+
Polzahl	3
Schaltabstand	0.8 mm
Schaltfrequenz	5000 Hz
Spannungsabfall	2 V

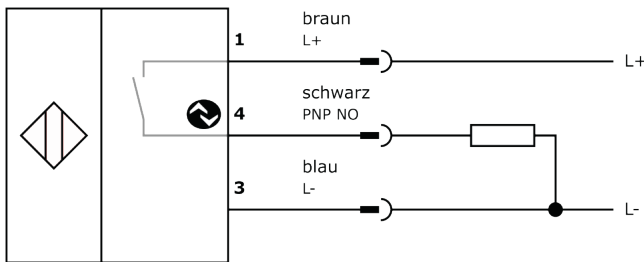
ELEKTRISCHE EIGENSCHAFTEN

Spannungsart	DC
Verpolungssicher	+
Weiteres	
Verpackungsmaße	77.0mm x 25.0mm x 123.0mm
Versandgewicht	0.03kg
Warennummer	85365019

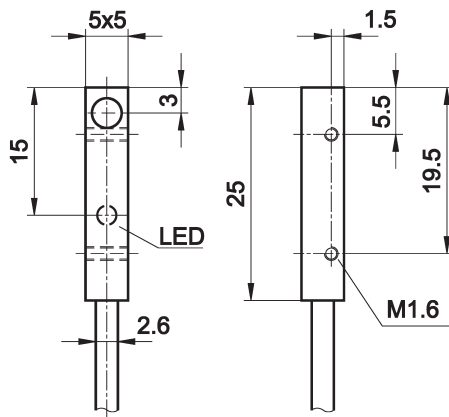
Klassifizierung

ipf Produktgruppe	215
eClass 8.0	27270101
eClass 9.0	27270101
eClass 9.1	27270101
ETIM-5.0	EC002714
ETIM-6.0	EC002714
ETIM-7.0	EC002714

Anschluss



Massbild



Einbau



Einbau / Installation darf nur durch eine Elektrofachkraft erfolgen!

Entsorgung



Software

Die zum Betrieb Ihres Gerätes ggf. erforderliche Software, Treiber oder IODD-Dateien können Sie kostenlos auf unserer Homepage herunterladen: www.ipf.de

Sicherheitshinweise

Bitte vergewissern Sie sich vor Inbetriebnahme, dass alle ggf. in der Produktdokumentation aufgeführten Sicherheitshinweise beachtet wurden.

Bei direkter Auswirkung auf die Personensicherheit ist die Anwendung dieser Produkte untersagt.

LED-Lichtsysteme können sehr intensive Strahlung erzeugen, die bei unsachgemäßer Verwendung ggf. die Augen schädigen kann. Für Schäden, die durch unsachgemäßen Gebrauch oder Anschluss entstehen, kann der Hersteller nicht verantwortlich gemacht werden.