

Sensoren mit großem Schaltabstand

Abmessungen **M8 x 1**

Arbeitsbereich quasi bündig **4mm**

- ✓ Gehäuse Neusilber verchromt
- ✓ Eingebauter Verstärker
- ✓ LED-Anzeige
- ✓ Sehr großer Schaltabstand
- ✓ Kurzschlussfest und verpolungssicher

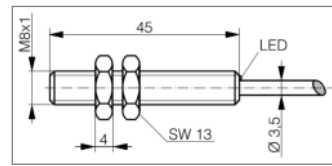


Bild 1

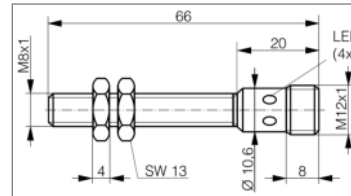


Bild 2

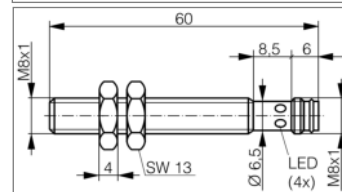
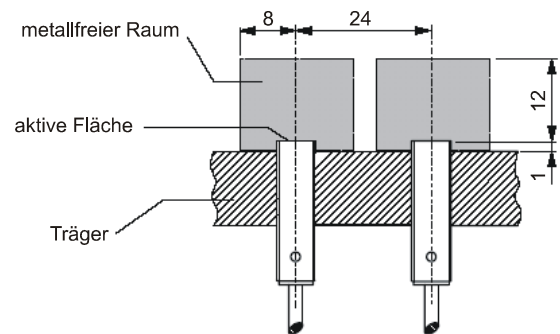


Bild 3

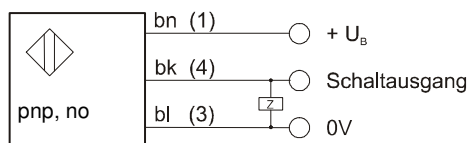
Technische Daten

Stromaufnahme	≤ 10mA
Spannungsabfall	≤ 2,0V
Betriebsspannung U_B	10 ... 30V DC
Schaltausgang	pnp, no, max. 200mA
Nennschaltabstand	4mm
Normmessplatte	12 x 12 x 1 mm
Schalthyserese	< 15%
Wiederholgenauigkeit	0,2mm
max. Schaltfrequenz	500Hz
Anzeige (Schaltzustand)	LED gelb ($0 \leq S \leq 0,8Sr$) LED gelb blinkend ($0,8Sr \leq S \leq Sr$)
Schutzart	IP 67 (EN 60529)
Umgebungstemperatur	-25°C bis +70°C
Anschluss	siehe Artikelaufstellung
Reduktionsfaktoren	Stahl: 1,0 V2A: 0,65 Ms: 0,35 Cu: 0,22 Alu: 0,25

Einbau

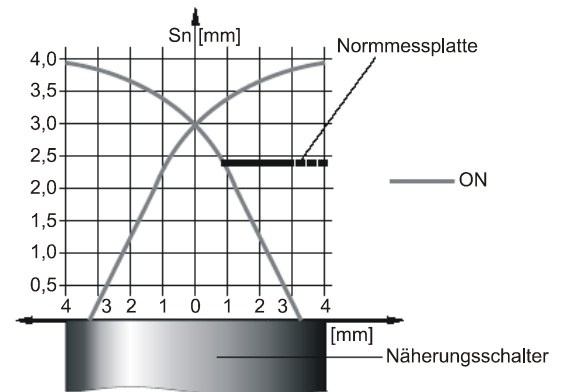


Anschluss



bn=braun, bk=schwarz, bl=blau
Klemmenbezeichnung der Kabeldose in Klammern

Ansprechkurve



Artikelaufstellung

Art-Nr.	Anschluss	Bild
IB 08 01 0H	2m PVC-Kabel	1
IB 08 01 2H	M12-Stecker	2
IB 08 01 7H	M8-Stecker	3

Sicherheitshinweis: Bei direkter Auswirkung auf die Personensicherheit ist die Anwendung dieser Produkte untersagt.