



Hauptmerkmale

Produktbereich	Telemecanique Cabling components
Zubehör / Teilekategorie	Verkabelungszubehör
Zubehör / Teilettyp	Stecker
Elektrische Verbindung	Abgewinkelte Buchse M18, 4-polig
Manschettenmaterial	Kunststoff
LED-Statusanzeige	Ohne
Kabelverbindung	Schraubanschluss / Leiterquerschnitt <1,5 mm ² / Klemmkapazität 5...8 mm

Zusatzmerkmale

Kabelverschraubungstyp	Pg 9
Kabelsteckerbefestigung	Anschrauben
Betriebsbemessungsspannung Ue	250 V AC
[In] Bemessungsstrom	16 A
Gehäusematerial	Kunststoff
Minimaler Isolationswiderstand	1000 GΩ
Kontaktwiderstand	10000 μOhm
Produktgewicht	0,035 kg

Montage

Schutzart (IP)	IP65
Umgebungstemperatur bei Betrieb	-40...85 °C

Verpackungseinheiten

VPE 1 Art	PCE
VPE 1 Menge	1
VPE 1 Höhe	2,0 cm
VPE 1 Breite	8,0 cm
VPE 1 Länge	8,0 cm
VPE 1 Gewicht	28,0 g
VPE 2 Art	S01
VPE 2 Menge	50
VPE 2 Höhe	15,0 cm
VPE 2 Breite	15,0 cm
VPE 2 Länge	40,0 cm
VPE 2 Gewicht	1,73 kg

Nachhaltigkeit

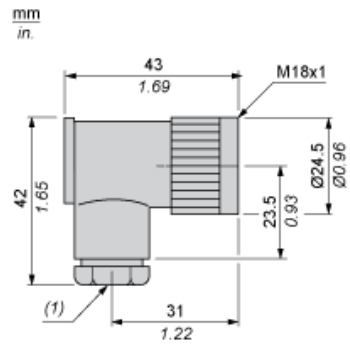
REACH-Verordnung	REACH-Deklaration
EU-RoHS-Richtlinie	Übererfüllung der Konformität (außerhalb EU RoHS-Scope) EU-RoHS-Deklaration
Quecksilberfrei	Ja
Informationen zu RoHS-Ausnahmen	Ja

Vertragliche Gewährleistung

Garantie

18 mois

Abmessungen



Anschlüsse und Schaltpläne

