



Hauptmerkmale

Produktbereich	Telemecanique Limit switches XC Standard
Name der Reihe	Standardformat
Produkt- oder Komponententyp	Positionsschalter
Kurzbezeichnung des Geräts	XCKD
Sensordesign	Kompakt
Gehäusety	Befestigt
Typ des Frontelements	Drehkopf
Material	Metall
Befestigungsmodus	An dem Gehäuse
Bewegung des Steuerkopfes	Drehachse
Operatortyp	Rollenhebel mit Federrückstellung thermoplastisch Längenverstellbar
Schalterbetätigung	Durch 30° Nocke
Ansatztyp	Seitliche Anfahrriktion, 2 Richtungen
Elektrische Verbindung	Schraubklemmenanschluss, Klemmkapazität: 1 x 0,34-2 x 0,75 mm ²
Kabeleinführungsnummer	1 Kabeleinführung für M16 x 1,5 Kabelverschraubung (enthalten) 4...8 mm
Anzahl der Pole	3
Art und Zusammensetzung der Kontakte	2Ö+1S
Kontaktisoliationsform	Zb
Betrieb der Kontakte	Mit Sprungfunktion
Anzahl der Schritte	1
Positivöffnung	Mit
Minimales Auslösedrehmoment	0,1 Nm
Maximale Betätigungsgeschwindigkeit	1,5 m/s
Schutzart (IP)	IP66 entspricht IEC 60529 IP67 entspricht IEC 60529

Zusatzmerkmale

Gehäusematerial	Zamak
Material des Frontelements	Zamak
Minimales Drehmoment für Positivöffnung	0,25 Nm
Minimale Betätigungsgeschwindigkeit	0,01 m/min
Kontaktcodebezeichnung	B300, AC-15 (Ue = 240 V), Ie = 1,5 A entspricht EN 60947-5-1 B300, AC-15 (Ue = 240 V), Ie = 1,5 A entspricht IEC 60947-5-1 Anhang A R300, DC-13 (Ue = 250 V), Ie = 0,1 A entspricht EN 60947-5-1 R300, DC-13 (Ue = 250 V), Ie = 0,1 A entspricht IEC 60947-5-1 Anhang A
Thermischer Strom [Ithe]	6 A AC
Nennisolationsspannung Ui	300 V entspricht UL 508 400 V (Verschmutzungsgrad 3) entspricht IEC 60947-1 300 V entspricht CSA C22.2 Nr. 14
Maximaler Widerstand zwischen den Klemmen	25 MOhm entspricht IEC 60255-7 Kategorie 3

[Uimp] Bemessungs-Stoßspannungsfestigkeit	4 KV entspricht IEC 60664 4 kV entspricht IEC 60947-1
Kurzschlusschutz	6 A Patrone Sicherung, Typ gG
Elektrische Lebensdauer	5000000 Zyklen, DC-13, induktiv Lasttyp, 120 V, 2 W, Betriebsgeschwindigkeit <3600 cyc/mn, Belastungsfaktor: 0,5, DC entspricht IEC 60947-5-1 Anhang C 5000000 Zyklen, DC-13, induktiv Lasttyp, 24 V, 4 W, Betriebsgeschwindigkeit <3600 cyc/mn, Belastungsfaktor: 0,5, DC entspricht IEC 60947-5-1 Anhang C 5000000 Zyklen, DC-13, induktiv Lasttyp, 48 V, 3 W, Betriebsgeschwindigkeit <3600 cyc/mn, Belastungsfaktor: 0,5, DC entspricht IEC 60947-5-1 Anhang C
Mechanische Lebensdauer	10000000 Zyklen
Beschriftung	II2 D-Ex tb IIIC T85 °C Db IP66/67
Breite	31 mm
Höhe	65 mm
Tiefe	30 mm

Montage

Stoßfestigkeit	50 gn für 11 ms entspricht IEC 60068-2-27
Vibrationsfestigkeit	25 gn (f= 10...500 Hz) entspricht IEC 60068-2-6
Schutzklasse für Stromschläge	Klasse I entspricht IEC 61140 Klasse I entspricht NF C 20-030
Umgebungstemperatur bei Betrieb	-20...60 °C
Schutzbehandlung	TC
Staubzone	Zonen 21 - 22
Produktzertifizierungen	INERIS 04ATEX0014X IEC-Ex INE 17.0020X
Normen	EN/IEC 60079-31 EN/IEC 60079-0
Richtlinien	2014/34/EU - ATEX-Richtlinie

Verpackungseinheiten

VPE 1 Art	PCE
VPE 1 Menge	1
VPE 1 Höhe	9,0 cm
VPE 1 Breite	9,5 cm
VPE 1 Länge	15,5 cm
VPE 1 Gewicht	270,0 g
VPE 2 Art	S03
VPE 2 Menge	12
VPE 2 Höhe	30,0 cm
VPE 2 Breite	30,0 cm
VPE 2 Länge	40,0 cm
VPE 2 Gewicht	3,782 kg

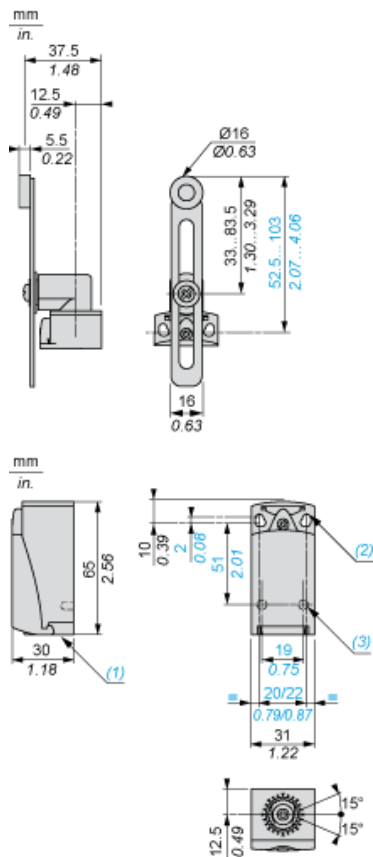
Nachhaltigkeit

Angebotsstatus nachhaltiges Produkt	Green Premium Produkt
REACH-Verordnung	REACH-Deklaration
EU-RoHS-Richtlinie	Übererfüllung der Konformität (außerhalb EU RoHS-Scope) EU-RoHS-Deklaration
Quecksilberfrei	Ja
Informationen zu RoHS-Ausnahmen	Ja
Umweltproduktdeklaration	Produktumweltprofil

Vertragliche Gewährleistung

Garantie	18 mois
----------	---------

Abmessungen



- (1) Gewindedurchführung für M16 x 1,5
- (2) 2 Langlöcher \varnothing 4,3 x 6,3 mm mit 22 mm Lochabstand, 2 Bohrungen \varnothing 4,3 mit 20 mm Lochabstand.
- (3) 2 x \varnothing 3 Bohrungen für Stützbolzen, Tiefe 4 mm.

Montage mit Kabeldurchführung

Position der Kabelverschraubung



- (1) Empfohlen
- (2) Zu vermeiden

Montage mit Drehköpfen und Hebel

Nockentyp



- (1) Empfohlen
- (2) Zu vermeiden

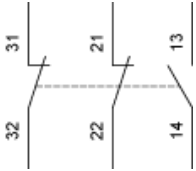
Einrichtung mit Kopf ZCE01 und ZCE09



- (1) Anzugsmoment (Min : 1) (Max : 1,5)
- (2) Anzugsmoment (Min : 0,8) (Max : 1,2)

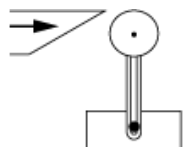
Verdrahtungsplan

3-poliger Ö + Ö + S mit Sprungfunktion

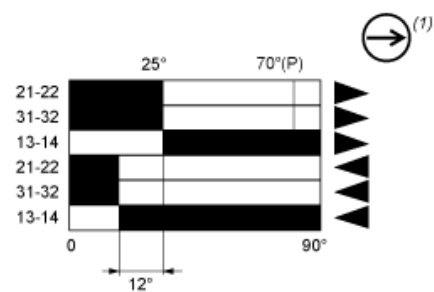


Merkmale der Betätigung

Schalterbetätigung durch 30° Nocke



Funktionsdiagramm



- (2)
- (3)
- ▲ (4)
- ▼ (5)

- (P) Positiver Öffnungspunkt
- (1) NC-Kontakt mit positivem Öffnungsvorgang
- (2) Geschlossen
- (3) Geöffnet
- (4) Auslösen
- (5) Rückstellen