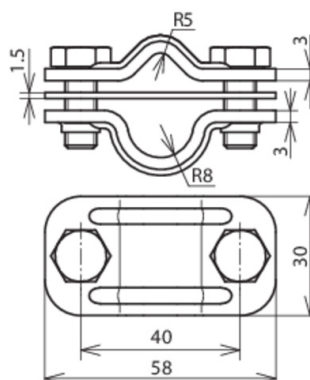




ZMTK 8.10 16 CU STTZN (460 507)



Abbildung unverbindlich



Typ Art.-Nr.	ZMTK 8.10 16 CU STTZN 460 507
Werkstoff	Cu / St/tZn
Klemmbereich Rd / Rd	8-10 / 16 mm
Schraube	☒ M8 x 20 mm
Werkstoff Schraube	NIRO
Schraubenabstand	40 mm
Materialstärke (t1)	3 / 1,5 mm
Normenbezug	DIN EN 62561-1
Gewicht	126 g
Zolltarifnummer (Komb. Nomenklatur EU)	85389099
GTIN (EAN)	4013364034266
VPE	1 Stk.

Änderungen in Form und Technik, bei Maßen, Gewichten und Werkstoffen behalten wir uns im Sinne des Fortschrittes der Technik vor. Die Abbildungen sind unverbindlich.