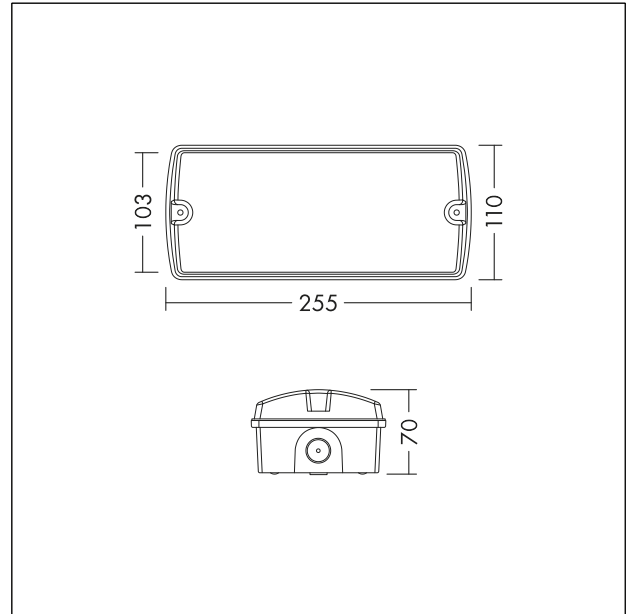


## Notlicht-Wand- und Deckenleuchte

LED-Notlicht-Wand- und Deckenleuchte und -Fluchtwegeleuchte mit lokaler Akkuversorgung für 3h-Notlichtbetrieb, manuelle und Selbsttest(AutoTest)-Funktion. Sichtweite bis zu 20m. Entspricht DIN EN 1838 und DIN4844-1, inklusive 4 Piktogramme (links, rechts, Pfeil, grün). Flexible Montage dank variabler Kabeleintrittsöffnungen. Anzeige des Leuchtenstatus über Status-LED. Lebensdauer: 50.000 h bei L80. IP65, Schlagfestigkeit: IK08. Dauer- oder Bereitschaftsmodus. Akku: LiFePO4 3,2V 1,5Ah. Dauer der Anfangsladung: 24 Stunden. Abmessungen: 255 x 110 x 70 mm, Gewicht: 0,6 kg. Bei Installation in Deutschland DIN 0108 T100-1 berücksichtigen.



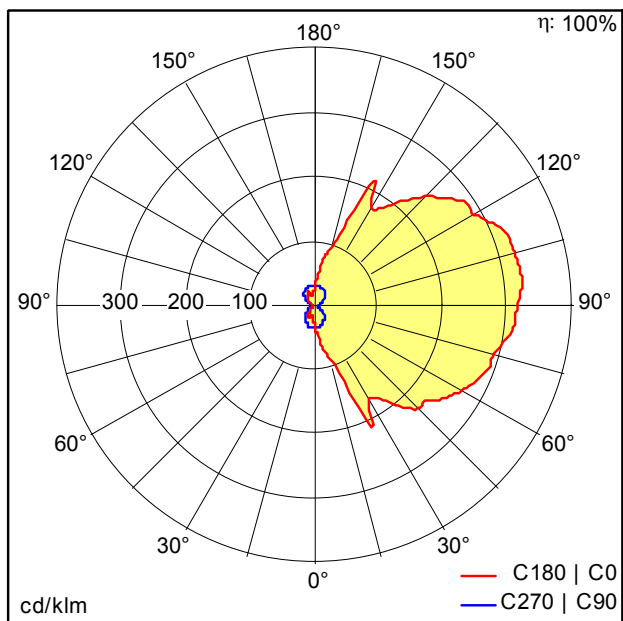
TE\_SAM\_F\_front\_sign\_RI.jpg



TE\_SAM\_M\_SAM.wmf

## Lichtverteilung

## STD - Standard



TE\_SAM\_20M\_SELFTEST\_E3\_LIFEP04.ltd

- Lichtquelle: LED
- Leuchten Lichtstrom\*: 269 lm
- Gesamtlichtstrom bei Notlichtbetrieb: 155 lm
- Leuchten Lichtausbeute\*: 56 lm/W
- Farbwiedergabeindex min.: 80
- Ähnlichste Farbtemperatur\*: 5700 Kelvin
- Farbortoleranz (initial MacAdam): 4
- Mittlere Bemessungslebensdauer\*: L80 50000h bei 25°C
- Leuchten Leistung\*: 4,8 W
- Standby Leistung\*: 0,5 W
- Ladeleistung: 1,5 W
- Bemessungsbetriebsdauer: 3 h
- Wartungskategorie CIE 97: E - Geschlossen IP5X

Die mit \* gekennzeichneten Werte sind Bemessungswerte. Leistung und Lichtstrom unterliegen initial einer Toleranz von +/- 10%. Die Werte gelten, wenn nicht anders angegeben, für eine Umgebungstemperatur von 25°C.