

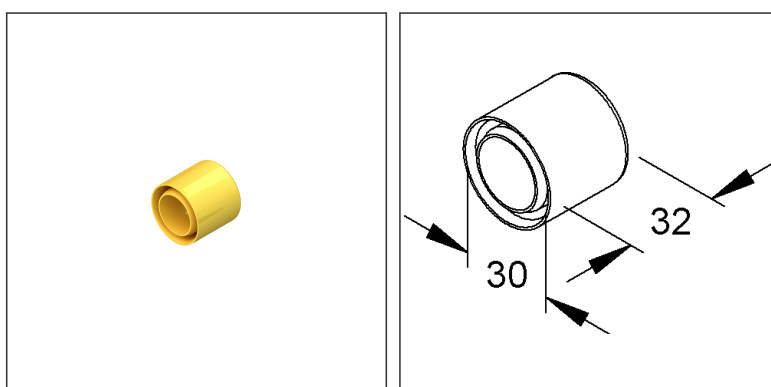
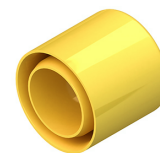
## Schutzring

### SKMIR 30

EAN: 4013339907304

bevorzugte VPE:50 St.

Die fotorealistischen Bilder sind als Symbolbilder zu betrachten



## Artikelbeschreibung

Schutzring, Ø 30 mm, Kunststoff, Polyethylen, Farbe gelb

## Preiszusatzinfos

|               |     |
|---------------|-----|
| Rabattgruppe  | N13 |
| Mengeneinheit | St. |

## Gewicht

|                            |                  |
|----------------------------|------------------|
| Gewicht Mengeneinheit      | 10 g / St.       |
| Nettogewicht in kg pro 100 | 0,95 kg / 100St. |

## Physische Artikeldimensionen

|               |          |
|---------------|----------|
| Höhe          | 31,50 mm |
| Breite        | 34,00 mm |
| Tiefe / Länge | 34,00 mm |
| Durchmesser   | 34,00 mm |

# Technisches Datenblatt

## Kabelschutzrohr-System

SKMIR 30

Die fotorealistischen Bilder sind als Symbolbilder zu betrachten

### Verpackungsstufen

|                               |              |                |                      |      |         |
|-------------------------------|--------------|----------------|----------------------|------|---------|
| <b>50 Stück = 1 Beutel</b>    |              | ✓ kleinste VPE | ✓ bevorzugte VPE     |      |         |
| Bruttogewicht                 | 0,48 kg      |                |                      |      |         |
| Mindestmenge                  | 50,00 St.    | Höchstmenge    | 50,00 St.            |      |         |
| <b>500 Stück = 1 Umkarton</b> |              |                |                      |      |         |
| Länge                         | 370 mm       | Breite         | 282 mm               | Höhe | 316 mm  |
| Bruttogewicht                 | 5,1 kg       | Volumen        | 0,033 m <sup>3</sup> |      |         |
| Mindestmenge                  | 500,00 St.   | Höchstmenge    | 500,00 St.           |      |         |
| <b>8000 Stück = 1 Palette</b> |              |                |                      |      |         |
| Länge                         | 1200 mm      | Breite         | 800 mm               | Höhe | 1000 mm |
| Bruttogewicht                 | 97 kg        | Volumen        | 0,960 m <sup>3</sup> |      |         |
| Mindestmenge                  | 8.000,00 St. | Höchstmenge    | 8.000,00 St.         |      |         |

### Ausschreibungstext

Schutzkappe, für Kabelschutzrohrsystem, halogenfrei.  
In persönlichen Gefährdungsbereichen ist der Schutzring anzuordnen!  
Verwendung für : Maschineninstallationsrohr MI 30...  
Abmessungen (ca. Maße) L : 32 mm  
Farbton : gelb  
Werkstoff : PE (Polyethylen)  
NIEDAX Modell-Nr. : SKMIR 30  
EP Material\_\_\_\_\_ EP Lohn\_\_\_\_\_  
Einheitspreis/Stueck

### Sicherheit & Umwelt

|             |            |
|-------------|------------|
| REACH-Datum | 23.01.2024 |
| REACH-Info  | Konform    |
| RoHS-Info   | Konform    |

### Ursprung & Außenhandel

|                          |          |
|--------------------------|----------|
| Herkunftsland            | DE       |
| Statistische Warennummer | 39235090 |