

# Technisches Datenblatt

## Bügelshelle 2056 F-Fuß, 1-fach, Metalldruckwanne

Art.-Nr. 1187414



Bügelshelle mit F-Fuß, Metalldruckwanne mit gerundeten Kanten für Kabelschutz. Zur vertikalen und horizontalen Montage von 1 Einzelkabel an Flacheisen. Mit 1-gängiger Schraube an Druckwanne, universeller Sechskant-Schraubenkopf SW10, mit Schlitz und Kreuzschlitz. Geeignet für Montage im Innen- und Außenbereich. Der Einsatz einer Gegenwanne wird empfohlen.

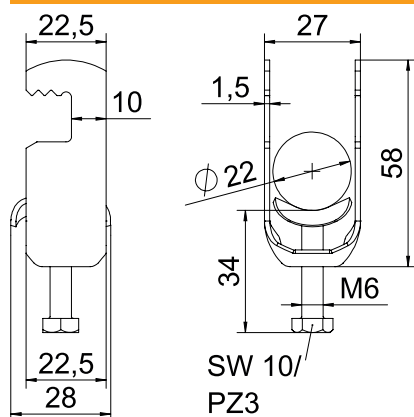


<b>St</b>	Stahl
<b>FT</b>	tauchfeuerverzinkt

### Stammdaten

Art.-Nr.	1187414
Typ	BS-F1-M-22 FT
Bezeichnung 1	Bügelshelle 2056
Dimension	16-22mm
Werkstoff	Stahl
Werkstoff Kürzel	St
Oberfläche	tauchfeuerverzinkt
Oberfläche nach DIN	DIN EN ISO 1461
Oberfläche Kürzel	FT
Kleinste VK-Einheit (VG)	100 Stück
Gewicht	4,55 kg/100 St.

### Technische Daten



Länge	22,50 mm
Breite	27,00 mm
Höhe	58,00 mm
Maß A	22,50 mm
Maß B	27,00 mm
Maß C	28 mm
Maß G	M6
Maß H	58,00 mm
Maß L	34,00 mm
Maß t	1,50 mm
Anzahl der Kabel/Rohre	1
Max. Anzugsdrehmoment für Rohrdurchmesser	3,00 Nm 16 ÷ 22 mm
Blechstärke	1,50 mm
Gewinde	M6
Halogenfrei	<input checked="" type="checkbox"/>
Länge Außenmaß	28,00 mm
Mit Gegenwanne	<input type="checkbox"/>

# Technisches Datenblatt

Bügelschelle 2056 F-Fuß, 1-fach, Metalldruckwanne

Art.-Nr. 1187414



## Technische Daten

Mit Metallwanne	<input checked="" type="checkbox"/>
Montageart	flaches Profil
Schlitzweite	10,00 mm
Spannbereich D	16,00 - 22,00 mm
Zusatz Oberfläche	feuerverzinkt
Zusatz Werkstoff	Stahl