

Technisches Datenblatt

Bügel­schelle 2056 F-Fuß, 1-fach,
Kunststoffdruckwanne
Art.-Nr. 1187632



Bügel­schelle mit F-Fuß, Kunststoffdruckwanne aus Polypropylen. Zur vertikalen und horizontalen Montage von 1 Einzelkabel an Flacheisen. Mit 1-gängiger Schraube an Druckwanne, universeller Sechskant-Schraubenkopf SW10, mit Schlitz und Kreuzschlitz. Geeignet für Montage im Innen- und Außenbereich. Der Einsatz einer Gegenwanne wird empfohlen.

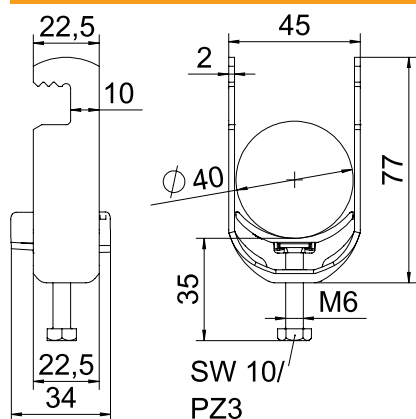


St	Stahl
FT	tauchfeuerverzinkt

Stammdaten

Art.-Nr.	1187632
Typ	BS-F1-K-40 FT
Bezeichnung 1	Bügel­schelle 2056
Dimension	34-40mm
Werkstoff	Stahl
Werkstoff Kürzel	St
Oberfläche	tauchfeuerverzinkt
Oberfläche nach DIN	DIN EN ISO 1461
Oberfläche Kürzel	FT
Kleinste VK-Einheit (VG)	100 Stück
Gewicht	8,50 kg/100 St.

Technische Daten



Länge	22,50 mm
Breite	45,00 mm
Höhe	77,00 mm
Maß A	22,50 mm
Maß B	45,00 mm
Maß C	34 mm
Maß G	M6
Maß H	77,00 mm
Maß L	35,00 mm
Maß t	2,00 mm
Anzahl der Kabel/Rohre	1
Max. Anzugsdrehmoment	3,00 Nm
Blechstärke	2,00 mm
Gewinde	M6
Halogenfrei	<input checked="" type="checkbox"/>
Länge Außenmaß	34,00 mm
Mit Gegenwanne	<input type="checkbox"/>
Mit Kunststoffwanne	<input checked="" type="checkbox"/>

Technisches Datenblatt

Bügelschelle 2056 F-Fuß, 1-fach,
Kunststoffdruckwanne
Art.-Nr. 1187632



Technische Daten

Montageart	flaches Profil
Schlitzweite	10,00 mm
Spannbereich D	34,00 - 40,00 mm
Zusatz Oberfläche	feuerverzinkt
Zusatz Werkstoff	Stahl