

Technisches Datenblatt

Bügel­schelle 2056 W-Fuß, 1-fach,
Kunststoffdruckwanne
Art.-Nr. 1187926



Bügel­schelle mit W-Fuß, Kunststoffdruckwanne aus Polypropylen. Zur vertikalen und horizontalen Montage von 1 Einzelkabel an Winkelleisen bis < 40 mm. Mit 1-gängiger Schraube an Druckwanne, universeller Sechskant-Schraubenkopf SW10, mit Schlitz und Kreuzschlitz. Geeignet für Montage im Innen- und Außenbereich. Der Einsatz einer Gegenwanne wird empfohlen.

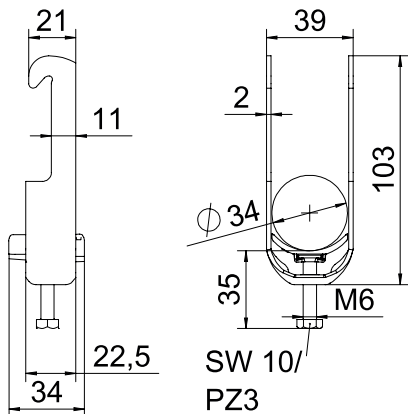


Alu Aluminium

Stammdaten

Art.-Nr.	1187926
Typ	BS-W1-K-34 ALU
Bezeichnung 1	Bügel­schelle 2056
Dimension	28-34mm
Werkstoff	Aluminium
Werkstoff Kürzel	Alu
Kleinste VK-Einheit (VG)	50 Stück
Gewicht	3,20 kg/100 St.

Technische Daten



Länge	22,50 mm
Breite	39,00 mm
Höhe	103,00 mm
Maß A	22,50 mm
Maß B	39,00 mm
Maß C	34 mm
Maß G	M6
Maß H	103,00 mm
Maß L	35,00 mm
Maß t	2,00 mm
Anzahl der Kabel/Rohre	1
Max. Anzugsdrehmoment für Rohrdurchmesser	3,00 Nm 28 ÷ 34 mm
Blechstärke	2,00 mm
Gewinde	M6
Halogenfrei	<input checked="" type="checkbox"/>
Länge Außenmaß	34,00 mm
Mit Gegenwanne	<input type="checkbox"/>
Mit Kunststoffwanne	<input checked="" type="checkbox"/>
Montageart	Winkelprofil
Schlitzweite	10,00 mm
Spannbereich D	28,00 - 34,00 mm
Zusatz Oberfläche	unbehandelt

Technisches Datenblatt

Bügelschelle 2056 W-Fuß, 1-fach,
Kunststoffdruckwanne
Art.-Nr. 1187926



Technische Daten

Zusatz Werkstoff | Aluminium