

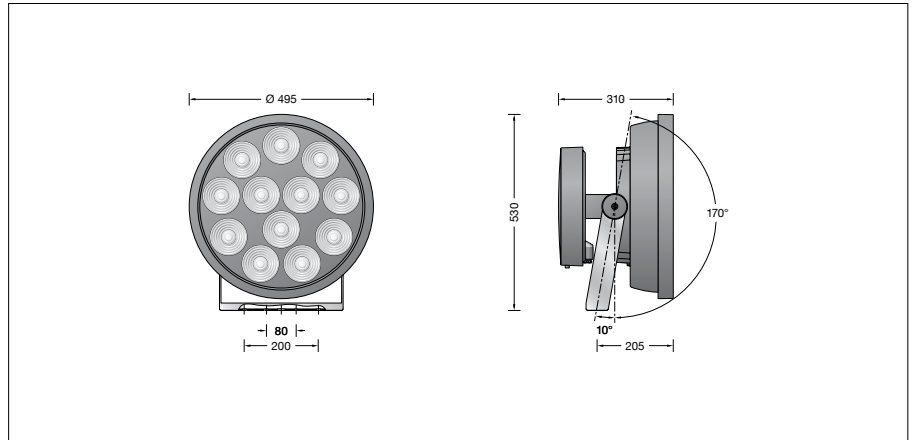
**BEGA****84 740**

Hochleistungsscheinwerfer



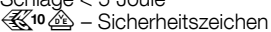
Projekt · Referenznummer

Datum



## Produktdatenblatt

### Produktbeschreibung

Scheinwerfer besteht aus Aluminiumguss, Aluminium und Edelstahl  
 Beschichtungstechnologie BEGA Unidure®  
 Sicherheitsglas klar  
 Silikondichtung  
 Reflektoroberfläche Reinstaluminium mit eingebauter Silikonlinse und Raster BEGA Hybrid Optics®  
 Schwenkbereich -10°/+170°  
 Befestigungsbügel aus Edelstahl  
 Werkstoff-Nr. 1.4301 mit  
 1 zentralen Bohrung  $\varnothing$  22 mm und  
 2 Bohrungen  $\varnothing$  9 mm · Abstand 80 mm  
 2 Bohrungen  $\varnothing$  11,5 mm · Abstand 200 mm  
 1 Leitungsverschraubung für  
 Netzanschlussleitung von  $\varnothing$  7,5–15 mm  
 Integrierter Umschalter zur Begrenzung des Lichtstroms auf 70 % · 50 % · 30 %  
 LED-Netzteil  
 220-240 V  $\sim$  0/50-60 Hz  
 Im Gleichspannungsbetrieb wird die LED-Leistung auf 50 % begrenzt  
 DALI-steuerbar  
 oder dimmbar 1-10 V  
 BEGA Thermal Control®  
 Temporäre thermische Regulierung der Leuchtenleistung zum Schutz temperatur-empfindlicher Bauteile, ohne die Leuchte abzuschalten  
 Schutzklasse I  
 Schutzart IP 67  
 Staubdicht und Schutz gegen zeitweiliges Untertauchen  
 Schlagfestigkeit IK08  
 Schutz gegen mechanische Schläge < 5 Joule  
 – Sicherheitszeichen  
 CE – Konformitätszeichen  
 Gewicht: 20,6 kg

### Anwendung

Hochleistungsscheinwerfer mit engbündelnder Lichtstärkeverteilung. Für eine Vielzahl von Beleuchtungsaufgaben im Innen- und Außenbereich.

### Leuchtmittel

Modul-Anschlussleistung 259,2 W  
 Leuchten-Anschlussleistung 282 W  
 Bemessungstemperatur  $t_a = 25 \text{ }^\circ\text{C}$   
 Umgebungstemperatur  $t_{a \text{ max}} = 50 \text{ }^\circ\text{C}$

### 84 740 K3

Modul-Bezeichnung  
 3x LED-1125/830, 1x LED-1126/830  
 Farbtemperatur 3000 K  
 Farbwiedergabeindex CRI > 80  
 Modul-Lichtstrom 38820 lm  
 Leuchten-Lichtstrom 29088 lm  
 Leuchten-Lichtausbeute 103,1 lm/W

### 84 740 K4

Modul-Bezeichnung  
 3x LED-1125/840, 1x LED-1126/840  
 Farbtemperatur 4000 K  
 Farbwiedergabeindex CRI > 80  
 Modul-Lichtstrom 40800 lm  
 Leuchten-Lichtstrom 30571 lm  
 Leuchten-Lichtausbeute 108,4 lm/W

### Lebensdauer · Umgebungstemperatur

Bemessungstemperatur  $t_a = 25 \text{ }^\circ\text{C}$   
 LED-Netzteil: > 50.000 h  
 LED-Modul: 130.000 h (L80 B50)

Umgebungstemperatur max.  $t_a = 50 \text{ }^\circ\text{C}$  (100 %)
 

LED-Netzteil:	50.000 h
LED-Modul:	75.000 h (L80 B50)

### Bestellnummer 84 740

LED-Farbtemperatur wahlweise 3000 K oder 4000 K  
 3000 K – Bestellnummer + **K3**  
 4000 K – Bestellnummer + **K4**

### Lichttechnik

Engbündelnde rotationssymmetrische Lichtstärkeverteilung.  
 Halbstreuwinkel 8°  
 Leuchtendaten für das Lichttechnische Berechnungsprogramm DIALux für Außenbeleuchtung, Straßenbeleuchtung und Innenbeleuchtung, sowie Leuchtendaten im EULUMDAT und im IES-Format finden Sie auf der BEGA Website [www.bega.com](http://www.bega.com).

### Ergänzungsteile

Montagedose und Befestigungssockel für die ortsfeste Montage eines Scheinwerfers auf Pfeilern, Wänden oder unter Decken  
**70 225** Montagedose IP 65  
**70 348** Montagedose IP 55  
**70 208** Befestigungssockel  $h = 120 \text{ mm}$

Aufsatzmuffen für die Montage eines Scheinwerfers auf einem Mast  
**70 342** für Mastzopf  $\varnothing$  76 mm  
**70 343** für Mastzopf  $\varnothing$  89 mm

Mastaufsätze für die Mehrfachanordnung von Scheinwerfern auf einem Stahlmast  
**70 762** Mastaufsatz für 2 Scheinwerfer  
**70 763** Mastaufsatz für 3 Scheinwerfer  
**70 764** Mastaufsatz für 4 Scheinwerfer

Traverse für die Montage an BEGA Aufsatzmuffen, Maste  $\varnothing \geq 76 \text{ mm}$  oder an Wandflächen  
**70 391** Traverse

Traverse für die Montage an Wand-, Decken- oder Bodenflächen oder an Tragwerkstrukturen  
**71 211** Traverse  
**71 216** Montageadapter für 1 Scheinwerfer

Schwenkbereicherweiterung um 35° zur Befestigung auf Ergänzungsteil oder auf Gebäudekanten oder Vorsprünge  
**71 071** Schwenkbereicherweiterung

Blende und innenliegendes Raster zur seitlichen Blendungsbegrenzung  
**71 101** Blende  
**71 105** Raster

Zu den Ergänzungsteilen gibt es eine gesonderte Gebrauchsanweisung.

### Lichtverteilung

