

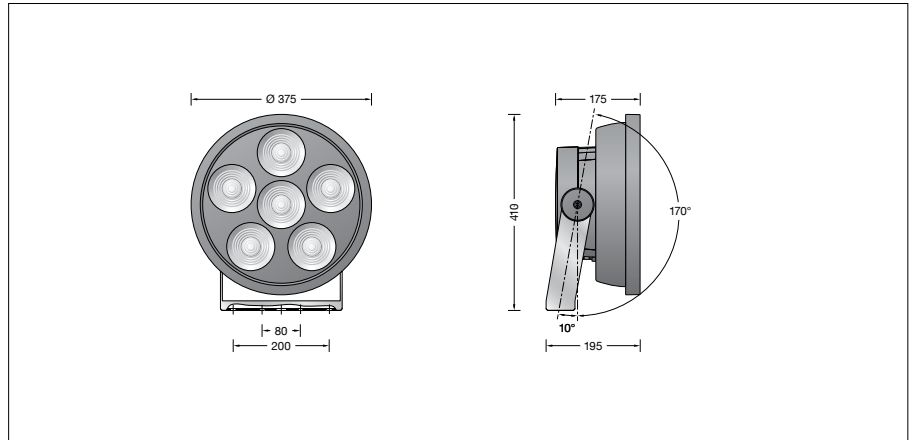
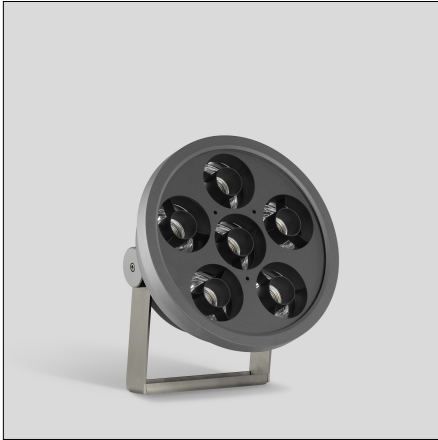
BEGA**84 664**

Hochleistungsscheinwerfer



Projekt · Referenznummer

Datum



Produktdatenblatt

Produktbeschreibung

Scheinwerfer besteht aus Aluminiumguss, Aluminium und Edelstahl
 Beschichtungstechnologie BEGA Unidure®
 Sicherheitsglas klar
 Silikondichtung
 Reflektoroberfläche Reinstaluminium mit eingebauter Silikonlinse und Raster BEGA Hybrid Optics®
 Schwenkbereich -10°/+170°
 Befestigungsbügel aus Edelstahl
 Werkstoff-Nr. 1.4301 mit
 1 zentralen Bohrung \varnothing 22 mm und
 2 Bohrungen \varnothing 9 mm · Abstand 80 mm
 2 Bohrungen \varnothing 11,5 mm · Abstand 200 mm
 1 Leitungsverschraubung für
 Netzanschlussleitung von \varnothing 7,5–15 mm
 Integrierter Umschalter zur Begrenzung des Lichtstroms auf 70 % · 50 % · 30 %
 BEGA Ultimate Driver®
 LED-Netzteil
 220-240 V \sim 0/50-60 Hz
 DC 176-288 V
 Im Gleichspannungsbetrieb wird die LED-Leistung auf 10 % begrenzt
 DALI-steuerbar
 oder dimmbar 1-10 V
 BEGA Thermal Control®
 Temporäre thermische Regulierung der Leuchtenleistung zum Schutz temperatur-empfindlicher Bauteile, ohne die Leuchte abzuschalten
 Schutzklasse I
 Schutzart IP 67
 Staubdicht und Schutz gegen zeitweiliges Untertauchen
 Schlagfestigkeit IK10
 Schutz gegen mechanische Schläge < 20 Joule

 – Sicherheitszeichen
 CE – Konformitätszeichen
 Gewicht: 11,1 kg

Anwendung

Hochleistungsscheinwerfer mit engbündelnder Lichtstärkeverteilung. Für eine Vielzahl von Beleuchtungsaufgaben im Innen- und Außenbereich.

Leuchtmittel

Modul-Anschlussleistung	129,6 W
Leuchten-Anschlussleistung	138,5 W
Bemessungstemperatur	$t_a = 25^\circ\text{C}$
Umgebungstemperatur	$t_{a\text{max}} = 40^\circ\text{C}$

84 664 K3

Modul-Bezeichnung	6x LED-1127/830
Farbtemperatur	3000 K
Farbwiedergabeindex	CRI > 80
Modul-Lichtstrom	19410 lm
Leuchten-Lichtstrom	13592 lm
Leuchten-Lichtausbeute	98,1 lm/W

84 664 K4

Modul-Bezeichnung	6x LED-1127/840
Farbtemperatur	4000 K
Farbwiedergabeindex	CRI > 80
Modul-Lichtstrom	20400 lm
Leuchten-Lichtstrom	14285 lm
Leuchten-Lichtausbeute	103,1 lm/W

Lebensdauer · Umgebungstemperatur

Bemessungstemperatur	$t_a = 25^\circ\text{C}$
LED-Netzteil:	> 50.000 h
LED-Modul:	130.000 h (L 80 B 50)
Umgebungstemperatur max.	$t_a = 40^\circ\text{C}$ (100 %)
LED-Netzteil:	50.000 h
LED-Modul:	90.000 h (L 80 B 50)

Umgebungstemperatur max.	$t_a = 50^\circ\text{C}$ (67 %)
LED-Netzteil:	50.000 h
LED-Modul:	> 50.000 h (L 70 B 50)

BEGA Thermal Control® schützt temperaturempfindliche Leuchtenbauteile, indem es die Nennleistung bei hoher Temperatur vorübergehend reduziert.

Lichttechnik

Engbündelnde rotationssymmetrische Lichtstärkeverteilung.
 Halbstreuwinkel 8°
 Leuchtdaten für das Lichttechnische Berechnungsprogramm DIALux für Außenbeleuchtung, Straßenbeleuchtung und Innenbeleuchtung, sowie Leuchtdaten im EULUMDAT und im IES-Format finden Sie auf der BEGA Website www.bega.com.

Bestellnummer 84 664

LED-Farbtemperatur wahlweise 3000 K oder 4000 K
 3000 K – Bestellnummer + **K3**
 4000 K – Bestellnummer + **K4**

Ergänzungsteile

Montagedose und Befestigungssockel für die ortsfeste Montage eines Scheinwerfers auf Pfeilern, Wänden oder unter Decken
70 225 Montagedose IP 65
70 348 Montagedose IP 55
70 208 Befestigungssockel $h = 120$ mm
 Aufsatzmuffen für die Montage eines Scheinwerfers auf einem Mast
70 341 für Mastzopf \varnothing 60 mm
70 342 für Mastzopf \varnothing 76 mm
70 343 für Mastzopf \varnothing 89 mm
 Mastaufsätze für die Mehrfachanordnung von Scheinwerfern auf einem Stahlmast
70 762 Mastaufsatz für 2 Scheinwerfer
70 763 Mastaufsatz für 3 Scheinwerfer
70 764 Mastaufsatz für 4 Scheinwerfer
 Traverse für die Montage an BEGA Aufsatzmuffen, Maste $\varnothing \geq 76$ mm oder an Wandflächen
70 391 Traverse
 Traverse für die Montage an Wand-, Decken- oder Bodenflächen oder an Tragwerkkonstruktionen
71 211 Traverse
71 216 Montageadapter für 1 Scheinwerfer
 Schwenkbereicherweiterung um 35° zur Befestigung auf Ergänzungsteil oder auf Gebäudekanten oder Vorsprünge
71 071 Schwenkbereicherweiterung
 Blende und innenliegendes Raster zur seitlichen Blendungsbegrenzung
71 110 Blende
71 109 Raster

Zu den Ergänzungsteilen gibt es eine gesonderte Gebrauchsanweisung.

Lichtverteilung

