

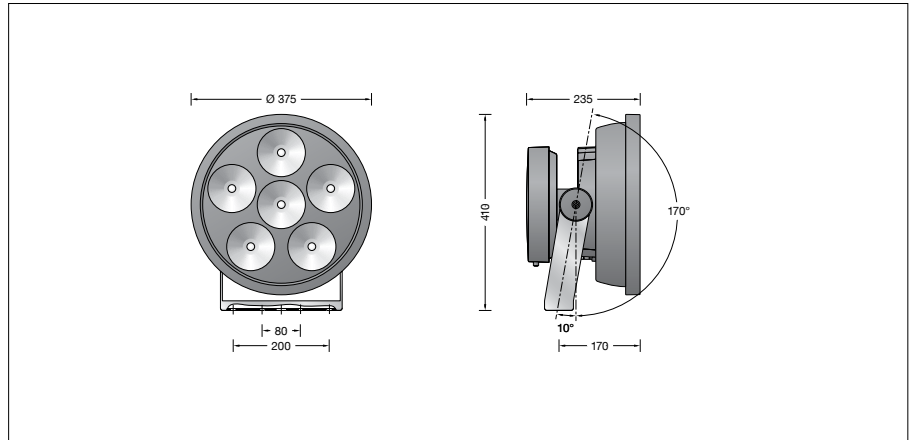
BEGA**84 537**

Hochleistungsscheinwerfer



Projekt · Referenznummer

Datum



Produktdatenblatt

Anwendung

Hochleistungsscheinwerfer mit bündelnder Lichtstärkeverteilung. Für eine Vielzahl von Beleuchtungsaufgaben im Innen- und Außenbereich.

Leuchtmittel

Bemessungstemperatur $t_a = 25^\circ\text{C}$
 Umgebungstemperatur $t_{a\text{max}} = 45^\circ\text{C}$

Auf Wunsch bieten wir Ihnen gerne Modifikationen für höhere Umgebungstemperaturen an.

84 537 K22

Modul-Anschlussleistung	124,8 W
Leuchten-Anschlussleistung	134 W
Modul-Bezeichnung	6x LED-0867/622
Farbtemperatur	2200 K
Farbwiedergabeindex	CRI > 65
Modul-Lichtstrom	19590 lm
Leuchten-Lichtstrom	14220 lm
Leuchten-Lichtausbeute	106,1 lm/W

84 537 K3

Modul-Anschlussleistung	122,4 W
Leuchten-Anschlussleistung	132 W
Modul-Bezeichnung	6x LED-0867/830
Farbtemperatur	3000 K
Farbwiedergabeindex	CRI > 80
Modul-Lichtstrom	20310 lm
Leuchten-Lichtstrom	14372 lm
Leuchten-Lichtausbeute	108,9 lm/W

84 537 K4

Modul-Anschlussleistung	122,4 W
Leuchten-Anschlussleistung	132 W
Modul-Bezeichnung	6x LED-0867/840
Farbtemperatur	4000 K
Farbwiedergabeindex	CRI > 80
Modul-Lichtstrom	20820 lm
Leuchten-Lichtstrom	15004 lm
Leuchten-Lichtausbeute	113,7 lm/W

Produktbeschreibung

Scheinwerfer besteht aus Aluminiumguss, Aluminium und Edelstahl
 Beschichtungstechnologie BEGA Unidure®
 Sicherheitsglas klar
 Silikondichtung
 Reflektoroberfläche Reinstaluminium
 Schwenkbereich $-10^\circ/+170^\circ$
 Befestigungsbügel aus Edelstahl
 Werkstoff-Nr. 1.4301 mit
 1 zentralen Bohrung $\varnothing 22$ mm und
 2 Bohrungen $\varnothing 9$ mm · Abstand 80 mm
 2 Bohrungen $\varnothing 11,5$ mm · Abstand 200 mm
 1 Leitungsverschraubung für
 Netzanschlussleitung von $\varnothing 7,5-15$ mm
 Integrierter Umschalter zur Begrenzung des
 Lichtstroms auf 70 % · 50 % · 30 %
 BEGA Ultimate Driver®
 LED-Netzteil
 220-240 V \sim 0/50-60 Hz
 DC 176-288 V
 Im Gleichspannungsbetrieb wird die
 LED-Leistung auf 10 % begrenzt
 DALI-steuerbar
 oder dimmbar 1-10 V
 BEGA Thermal Control®
 Temporäre thermische Regulierung der
 Leuchtenleistung zum Schutz temperatur-
 empfindlicher Bauteile, ohne die Leuchte
 abzuschalten
 Schutzklasse I
 Schutzart IP 67
 Staubdicht und Schutz gegen zeitweiliges
 Untertauchen
 Schlagfestigkeit IK10
 Schutz gegen mechanische
 Schläge < 20 Joule

 – Sicherheitszeichen

 – Konformitätszeichen
 Windangriffsfläche: 0,12 m²
 Gewicht: 9,2 kg
 Dieses Produkt enthält Lichtquellen der
 Energieeffizienzklassen D, E

Einschaltstrom

Einschaltstrom: 0,6 A / 100 μs
 Maximale Anzahl Leuchten dieser Bauart
 je Leitungsschutzschalter:
 B 10A: 6 Leuchten
 B 16A: 9 Leuchten
 C 10A: 10 Leuchten
 C 16A: 16 Leuchten

Lichttechnik

Symmetrisch-bündelnde Lichtstärkeverteilung
 Halbstreuwinkel 17°
 Leuchtdaten für das Lichttechnische
 Berechnungsprogramm DIALux für
 Außenbeleuchtung, Straßenbeleuchtung und
 Innenbeleuchtung, sowie Leuchtdaten im
 EULUMDAT und im IES-Format finden Sie auf
 der BEGA Website www.bega.com.

Lebensdauer · Umgebungstemperatur

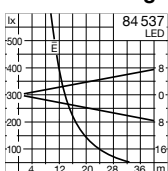
Bemessungstemperatur $t_a = 25^\circ\text{C}$
 LED-Netzteil: > 50.000 h
 LED-Modul: 145.000 h (L80B50)

Umgebungstemperatur max. $t_a = 45^\circ\text{C}$ (100 %)
 LED-Netzteil: 50.000 h
 LED-Modul: 100.000 h (L80B50)

Bestellnummer 84 537

LED-Farbtemperatur wahlweise 2200 K,
 3000 K oder 4000K
 2200 K – Bestellnummer + **K22**
 3000 K – Bestellnummer + **K3**
 4000 K – Bestellnummer + **K4**

Lichtverteilung



Ergänzungsteile

Montagedose und Befestigungssockel für die ortsfeste Montage eines Scheinwerfers auf Pfeilern, Wänden oder unter Decken

70 225 Montagedose IP 65

70 348 Montagedose IP 55

70 208 Befestigungssockel h = 120 mm

Aufsatzmuffen für die Montage eines Scheinwerfers auf einem Mast

70 341 für Mastzopf ø 60 mm

70 342 für Mastzopf ø 76 mm

70 343 für Mastzopf ø 89 mm

Mastaufsätze für die Mehrfachanordnung von Scheinwerfern auf einem Stahlmast

70 762 Mastaufsatz für 2 Scheinwerfer

70 763 Mastaufsatz für 3 Scheinwerfer

70 764 Mastaufsatz für 4 Scheinwerfer

Traverse für die Montage an

BEGA Aufsatzmuffen, Maste $\varnothing \geq 76$ mm oder an Wandflächen

70 391 Traverse

Traverse für die Montage an

Wand-, Decken- oder Bodenflächen oder an Tragwerkstrukturen

71 211 Traverse

71 216 Montageadapter für 1 Scheinwerfer

Schwenkbereichserweiterung um 35° zur Befestigung auf Ergänzungsteil oder auf Gebäudekanten oder Vorsprünge

71 071 Schwenkbereichserweiterung

Blende und innenliegendes Raster zur seitlichen Blendungsbegrenzung

71 110 Blende

71 109 Raster

Zu den Ergänzungsteilen gibt es eine gesonderte Gebrauchsanweisung.