

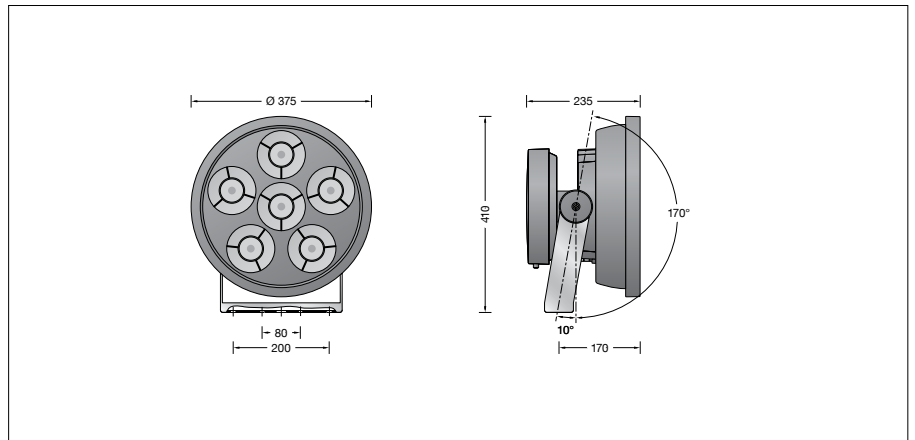
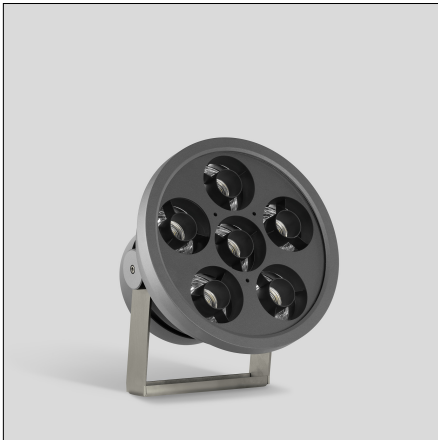
BEGA**84 536**

Hochleistungsscheinwerfer



Projekt · Referenznummer

Datum



Produktdatenblatt

Anwendung

Hochleistungsscheinwerfer mit symmetrisch-fokussierter Lichtstärkeverteilung zur Streulichtreduzierung.
Für eine Vielzahl von Beleuchtungsaufgaben im Innen- und Außenbereich.

BEGA Hybrid Optics®

Vollständige Lichtkontrolle dank optimaler Refraktion und Reflektion bietet BEGA Hybrid Optics®. Präzise berechnete Reflektoren mit einer Oberfläche aus Reinstaluminium sowie Linsen aus ultra-klarem Silikon oder Glas erfassen nahezu jeden Lichtstrahl der LED-Module. Im Zusammenspiel der Linsen- und der Reflektortechnik wird die maximale Anwendungseffizienz erreicht.

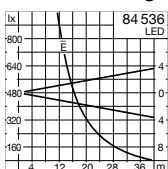
Lichttechnik

Fokussierte Lichtstärkeverteilung mit eingebautem Raster zur Streulichtreduzierung. Halbstreuwinkel 11°
Leuchtendaten für das Lichttechnische Berechnungsprogramm DIALux für Außenbeleuchtung, Straßenbeleuchtung und Innenbeleuchtung, sowie Leuchtendaten im EULUMDAT und im IES-Format finden Sie auf der BEGA Website www.bega.com.

Einschaltstrom

Einschaltstrom: 0,6 A / 100 µs
Maximale Anzahl Leuchten dieser Bauart je Leitungsschutzschalter:
B10A: 6 Leuchten
B16A: 9 Leuchten
C10A: 10 Leuchten
C16A: 16 Leuchten

Lichtverteilung



Produktbeschreibung

Scheinwerfer besteht aus Aluminiumguss, Aluminium und Edelstahl
Beschichtungstechnologie BEGA Unidure®
Sicherheitsglas klar
Silikondichtung
Reflektoroberfläche Reinstaluminium mit eingebauter Silikonlinse und Raster BEGA Hybrid Optics®
Schwenkbereich -10°/+170°
Befestigungsbügel aus Edelstahl
Werkstoff-Nr. 1.4301 mit
1 zentralen Bohrung ø 22mm und
2 Bohrungen ø 9mm · Abstand 80mm
2 Bohrungen ø 11,5mm · Abstand 200mm
1 Leitungsverdrahtung für
Netzanschlussleitung von ø 7,5–15mm
Integrierter Umschalter zur Begrenzung des Lichtstroms auf 70 % · 50 % · 30 %
BEGA Ultimate Driver®
LED-Netzteil
220-240 V ~ 0/50-60 Hz
DC 176-288 V
Im Gleichspannungsbetrieb wird die LED-Leistung auf 10 % begrenzt
DALI-steuerbar
oder dimmbar 1-10 V
BEGA Thermal Control®
Temporäre thermische Regulierung der Leuchtenleistung zum Schutz temperatur-empfindlicher Bauteile, ohne die Leuchte abzuschalten
Schutzklasse I
Schutzart IP 67
Staubdicht und Schutz gegen zeitweiliges Untertauchen
Schlagfestigkeit IK10
Schutz gegen mechanische Schläge < 20 Joule
⚡ – Sicherheitszeichen
CE – Konformitätszeichen
Windangriffsfläche: 0,12 m²
Gewicht: 11,6 kg
Dieses Produkt enthält Lichtquellen der Energieeffizienzklassen D, E

Leuchtmittel

Bemessungstemperatur $t_a = 25 \text{ °C}$
Umgebungstemperatur $t_{a \text{ max}} = 45 \text{ °C}$

Auf Wunsch bieten wir Ihnen gerne Modifikationen für höhere Umgebungstemperaturen an.

84 536 K22

Modul-Anschlussleistung 124,8 W
Leuchten-Anschlussleistung 134 W
Modul-Bezeichnung 6x LED-0867/622
Farbtemperatur 2200 K
Farbwiedergabeindex CRI > 65
Modul-Lichtstrom 19590 lm
Leuchten-Lichtstrom 7270 lm
Leuchten-Lichtausbeute 54,3 lm/W

84 536 K3

Modul-Anschlussleistung 122,4 W
Leuchten-Anschlussleistung 132 W
Modul-Bezeichnung 6x LED-0867/830
Farbtemperatur 3000 K
Farbwiedergabeindex CRI > 80
Modul-Lichtstrom 20310 lm
Leuchten-Lichtstrom 7348 lm
Leuchten-Lichtausbeute 55,7 lm/W

84 536 K4

Modul-Anschlussleistung 122,4 W
Leuchten-Anschlussleistung 132 W
Modul-Bezeichnung 6x LED-0867/840
Farbtemperatur 4000 K
Farbwiedergabeindex CRI > 80
Modul-Lichtstrom 20820 lm
Leuchten-Lichtstrom 7671 lm
Leuchten-Lichtausbeute 58,1 lm/W

Lebensdauer · Umgebungstemperatur

Bemessungstemperatur $t_a = 25 \text{ °C}$
LED-Netzteil: > 50.000h
LED-Modul: 145.000h (L.80B50)

Umgebungstemperatur max. $t_a = 45 \text{ °C}$ (100 %)
LED-Netzteil: 50.000h
LED-Modul: 100.000h (L.80B50)

Ergänzungsteile

Montagedose und Befestigungssockel für die ortsfeste Montage eines Scheinwerfers auf Pfeilern, Wänden oder unter Decken

- 70 225** Montagedose IP 65
- 70 348** Montagedose IP 55
- 70 208** Befestigungssockel h = 120 mm

Aufsatzmuffen für die Montage eines Scheinwerfers auf einem Mast

- 70 341** für Mastzopf ø 60 mm
- 70 342** für Mastzopf ø 76 mm
- 70 343** für Mastzopf ø 89 mm

Mastaufsätze für die Mehrfachanordnung von Scheinwerfern auf einem Stahlmast

- 70 762** Mastaufsatz für 2 Scheinwerfer
- 70 763** Mastaufsatz für 3 Scheinwerfer
- 70 764** Mastaufsatz für 4 Scheinwerfer

Traverse für die Montage an BEGA Aufsatzmuffen, Maste Ø ≥ 76 mm oder an Wandflächen

- 70 391** Traverse

Traverse für die Montage an Wand-, Decken- oder Bodenflächen oder an Tragwerkkonstruktionen

- 71 211** Traverse
- 71 216** Montageadapter für 1 Scheinwerfer

Schwenkbereicherweiterung um 35° zur Befestigung auf Ergänzungsteil oder auf Gebäudekanten oder Vorsprünge

- 71 071** Schwenkbereicherweiterung

Blende, um 360° montierbar, verhindert den seitlichen Einblick aus einer Richtung

- 71 110** Blende

Zu den Ergänzungsteilen gibt es eine gesonderte Gebrauchsanweisung.

Bestellnummer 84 536

LED-Farbtemperatur wahlweise 2200 K, 3000 K oder 4000K

- 2200 K – Bestellnummer + **K22**
- 3000 K – Bestellnummer + **K3**
- 4000 K – Bestellnummer + **K4**