

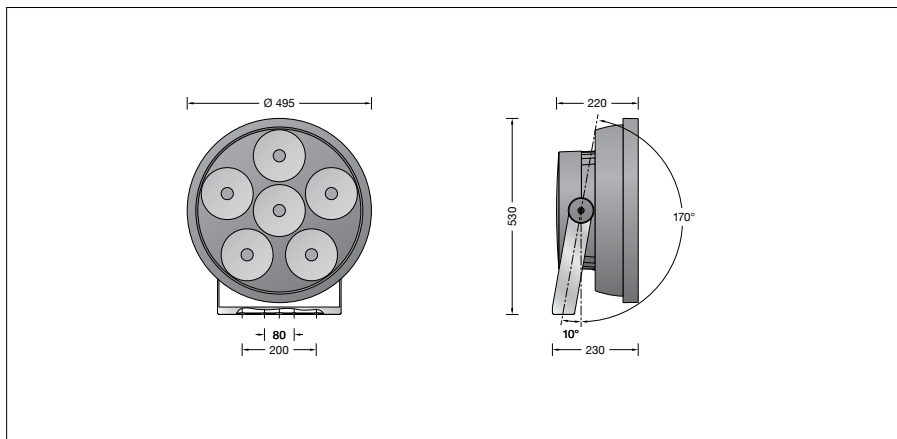
BEGA**84 522**

Hochleistungsscheinwerfer



Projekt · Referenznummer

Datum



Produktdatenblatt

Anwendung

Hochleistungsscheinwerfer mit breitstreuender Lichtstärkeverteilung. Für eine Vielzahl von Beleuchtungsaufgaben im Innen- und Außenbereich.

Leuchtmittel

Modul-Anschlussleistung	303 W
Leuchten-Anschlussleistung	326 W
Bemessungstemperatur	$t_a = 25 \text{ °C}$
Umgebungstemperatur	$t_{a \text{ max}} = 30 \text{ °C}$

Auf Wunsch bieten wir Ihnen gerne Modifikationen für höhere Umgebungstemperaturen an.

84 522 K22

Modul-Bezeichnung	6x LED-0688/622
Farbtemperatur	2200 K
Farbwiedergabeindex	CRI > 60
Modul-Lichtstrom	51750 lm
Leuchten-Lichtstrom	39701 lm
Leuchten-Lichtausbeute	121,8 lm/W

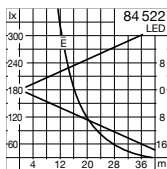
84 522 K3

Modul-Bezeichnung	6x LED-0688/830
Farbtemperatur	3000 K
Farbwiedergabeindex	CRI > 80
Modul-Lichtstrom	53640 lm
Leuchten-Lichtstrom	41151 lm
Leuchten-Lichtausbeute	126,2 lm/W

84 522 K4

Modul-Bezeichnung	6x LED-0688/840
Farbtemperatur	4000 K
Farbwiedergabeindex	CRI > 80
Modul-Lichtstrom	55050 lm
Leuchten-Lichtstrom	42233 lm
Leuchten-Lichtausbeute	129,5 lm/W

Lichtverteilung



Produktbeschreibung

Scheinwerfer besteht aus Aluminiumguss, Aluminium und Edelstahl
Beschichtungstechnologie BEGA Unidure®
Sicherheitsglas klar
Silikondichtung
Reflektoroberfläche Reinstaluminium
Schwenkbereich $-10^\circ/+170^\circ$
Befestigungsbügel aus Edelstahl
Werkstoff-Nr. 1.4301 mit
1 zentralen Bohrung $\varnothing 22 \text{ mm}$ und
2 Bohrungen $\varnothing 9 \text{ mm}$ · Abstand 80 mm
2 Bohrungen $\varnothing 11,5 \text{ mm}$ · Abstand 200 mm
1 Leitungsverschraubung für
Netzanschlussleitung von $\varnothing 7,5\text{--}12 \text{ mm}$
Integrierter Umschalter zur Begrenzung des
Lichtstroms auf 70 % · 50 % · 30 %
BEGA Ultimate Driver®
LED-Netzteil
220-240 V \sim 0/50-60 Hz
DC 176-288 V
Im Gleichspannungsbetrieb wird die
LED-Leistung auf 50 % begrenzt
DALI-steuerbar
oder dimmbar 1-10 V
BEGA Thermal Control®
Temporäre thermische Regulierung der
Leuchtenleistung zum Schutz temperatur-
empfindlicher Bauteile, ohne die Leuchte
abzuschalten
Schutzklasse I
Schutzart IP 67
Staubdicht und Schutz gegen zeitweiliges
Untertauchen
 $\varnothing 0,5 \text{ m}$ \parallel Mindestabstand zur angestrahlten
Fläche
Schlagfestigkeit IK08
Schutz gegen mechanische
Schläge < 5 Joule
 – Sicherheitszeichen
CE – Konformitätszeichen
Windangriffsfläche: 0,2 m²
Gewicht: 20,7 kg
Dieses Produkt enthält Lichtquellen der
Energieeffizienzklassen C, D

Einschaltstrom

Einschaltstrom: 21 A / 1.900 μs
Maximale Anzahl Leuchten dieser Bauart
je Leitungsschutzschalter:
B 10A: 3 Leuchten
B 16A: 5 Leuchten
C 10A: 6 Leuchten
C 16A: 8 Leuchten

Lichttechnik

Symmetrisch-streuende Lichtstärkeverteilung
Halbstreuwinkel 48°
Leuchtdaten für das Lichttechnische
Berechnungsprogramm DIALux für
Außenbeleuchtung, Straßenbeleuchtung und
Innenbeleuchtung, sowie Leuchtdaten im
EULUMDAT und im IES-Format finden Sie auf
der BEGA Website www.bega.com.

Lebensdauer · Umgebungstemperatur

Bemessungstemperatur $t_a = 25 \text{ °C}$
LED-Netzteil: > 50.000 h
LED-Modul: 120.000 h (L80B50)

Umgebungstemperatur max. $t_a = 30 \text{ °C}$ (100 %)
LED-Netzteil: 50.000 h
LED-Modul: 110.000 h (L80B50)

Bestellnummer 84 522

LED-Farbtemperatur wahlweise 2200 K,
3000 K oder 4000K
2200 K – Bestellnummer + **K22**
3000 K – Bestellnummer + **K3**
4000 K – Bestellnummer + **K4**

Ergänzungsteile

Montagedose und Befestigungssockel für die ortsfeste Montage eines Scheinwerfers auf Pfeilern, Wänden oder unter Decken

70 225 Montagedose IP 65

70 348 Montagedose IP 55

70 208 Befestigungssockel h = 120 mm

Aufsatzmuffen für die Montage eines Scheinwerfers auf einem Mast

70 342 für Mastzopf \varnothing 76 mm

70 343 für Mastzopf \varnothing 89 mm

Mastaufsätze für die Mehrfachanordnung von Scheinwerfern auf einem Stahlmast

70 762 Mastaufsatz für 2 Scheinwerfer

70 763 Mastaufsatz für 3 Scheinwerfer

70 764 Mastaufsatz für 4 Scheinwerfer

Traverse für die Montage an

BEGA Aufsatzmuffen, Maste $\varnothing \geq 76$ mm oder an Wandflächen

70 391 Traverse

Traverse für die Montage an

Wand-, Decken- oder Bodenflächen oder an Tragwerkkonstruktionen

71 211 Traverse

71 216 Montageadapter für 1 Scheinwerfer

Schwenkbereicherweiterung um 35° zur Befestigung auf Ergänzungsteil oder auf Gebäudekanten oder Vorsprünge

71 071 Schwenkbereicherweiterung

Blende, um 360° montierbar, verhindert den seitlichen Einblick aus einer Richtung

71 101 Blende

Zu den Ergänzungsteilen gibt es eine gesonderte Gebrauchsanweisung.