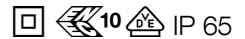


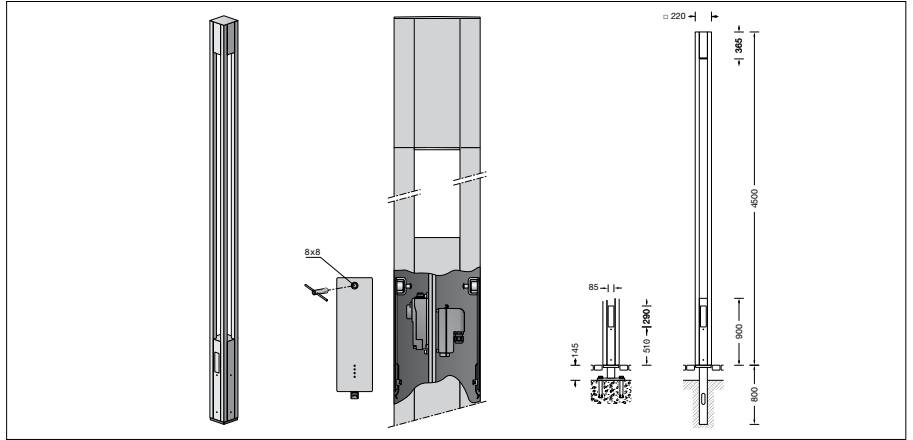
BEGA**84 065**

Lichtbauelement



Projekt · Referenznummer

Datum



Produktdatenblatt

Anwendung

Lichtbauelement mit quadratischem Grundriss und rotationssymmetrischer Lichtstärkeverteilung. Lichtbauelemente sind Leuchten, die Außenräume gliedern und strukturieren können. Sie haben eine orientierende, leitende und begrenzende Funktion.

Produktbeschreibung

Leuchte besteht aus Aluminiumprofilen, Aluminiumguss und Edelstahl
 Beschichtungstechnologie BEGA Unidure®
 Sicherheitsglas klar · Silikondichtung
 Reflektor aus eloxiertem Reinstaluminium
 Befestigung des Lichtbauelements mit dem Erdstück **71 137** oder mit dem Befestigungssockel **70 829** zum Aufschrauben auf ein Fundament (siehe Ergänzungsteile)
 Mit 2 eingesetzten Türen aus Aluminiumdruckguss, Vierkant-Türverschluss (SW 8 mm)
 Montagebügel mit Anschlusskasten 70 632 zur Durchverdrahtung – für 2 Kabel bis 5 × 4 mm² mit Schmelzsicherung Neozed D 01 · 6 A
 BEGA Ultimate Driver®
 LED-Netzteil
 220-240 V ~ 0/50-60 Hz
 DC 176-264 V
 DALI steuerbar
 Zwischen Netz- und Steuerleitungen ist eine Basisisolierung vorhanden
 BEGA Thermal Control®
 Temporäre thermische Regulierung der Leuchtenleistung zum Schutz temperaturempfindlicher Bauteile, ohne die Leuchte abzuschnitten
 Schutzklasse II
 Schutzart IP 65
 Staubdicht und Schutz gegen Strahlwasser
 Schlagfestigkeit IK06
 Schutz gegen mechanische Schläge < 1 Joule
 – Sicherheitszeichen
 – Konformitätszeichen
 Windangriffsfläche: 1,14 m²
 Gewicht: 58,0 kg

Leuchtmittel

Modul-Anschlussleistung 39 W
 Leuchten-Anschlussleistung 43,5 W
 Bemessungstemperatur $t_a = 25\text{ °C}$
 Umgebungstemperatur $t_{a\text{ max}} = 30\text{ °C}$

84 065 K4

Modul-Bezeichnung LED-0808/840
 Farbtemperatur 4000 K
 Farbwiedergabeindex CRI > 80
 Modul-Lichtstrom 7630 lm
 Leuchten-Lichtstrom 2716 lm
 Leuchten-Lichtausbeute 62,4 lm/W

84 065 K3

Modul-Bezeichnung LED-0808/830
 Farbtemperatur 3000 K
 Farbwiedergabeindex CRI > 80
 Modul-Lichtstrom 7420 lm
 Leuchten-Lichtstrom 2641 lm
 Leuchten-Lichtausbeute 60,7 lm/W

Lebensdauer · Umgebungstemperatur

Bemessungstemperatur $t_a = 25\text{ °C}$
 LED-Netzteil: > 50.000 h
 LED-Modul: > 200.000 h (L 80 B 50)
 100.000 h (L 90 B 50)

Umgebungstemperatur $t_{a\text{ max}} = 30\text{ °C}$ (100 %)

LED-Netzteil: 50.000 h
 LED-Modul: > 200.000 h (L 80 B 50)
 100.000 h (L 90 B 50)

Umgebungstemperatur $t_{a\text{ max}} = 50\text{ °C}$ (73 %)

LED-Netzteil: 50.000 h
 LED-Modul: > 50.000 h (L 70 B 50)

BEGA Thermal Control® schützt temperaturempfindliche Leuchtenbauteile, indem es die Nennleistung bei hoher Temperatur vorübergehend reduziert.

Einschaltstrom

Einschaltstrom: 5 A / 100 µs
 Maximale Anzahl Leuchten dieser Bauart je Leitungsschutzschalter:
 B 10 A: 35 Leuchten
 B 16 A: 56 Leuchten
 C 10 A: 35 Leuchten
 C 16 A: 56 Leuchten

Lichttechnik

Das teilmattierte Sicherheitsglas des BEGA Lichtbauelementes ist mit seiner ganzen Materialstärke sichtbar. Durch das seitlich austretende Licht wird die Lichtstärkeverteilung breit gestreut und der vertikale Beleuchtungsstärkeanteil erhöht.

Bestellnummer 84 065

LED-Farbtemperatur wahlweise 4000 K oder 3000 K
 4000 K – Bestellnummer + **K4**
 3000 K – Bestellnummer + **K3**

Farbe wahlweise Grafit oder Silber
 Grafit – Bestellnummer
 Silber – Bestellnummer + **A**

Ergänzungsteile

71 137 Erdstück
70 829 Befestigungssockel

Es gibt dazu eine gesonderte Gebrauchsanweisung.

Lichtverteilung

