

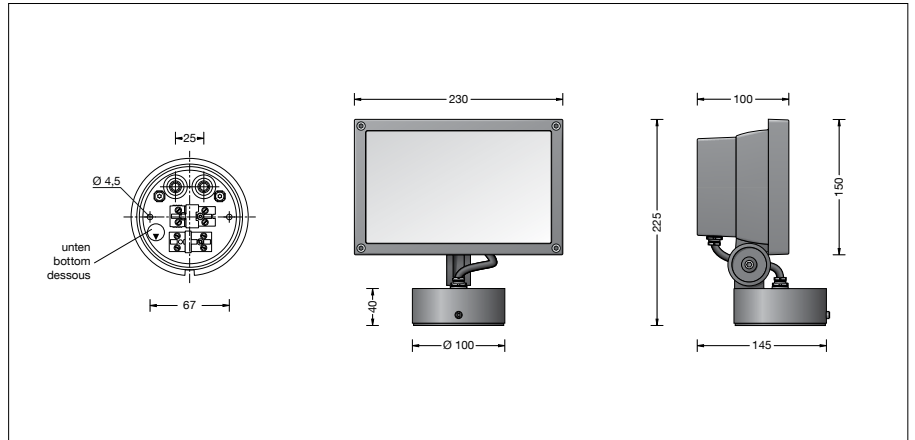
BEGA**77 537**

Flächenscheinwerfer

 IP 65

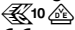
Projekt · Referenznummer

Datum



Produktdatenblatt

Produktbeschreibung

Leuchte besteht aus Aluminiumguss, Aluminium und Edelstahl
Beschichtungstechnologie BEGA Unidure®
Sicherheitsglas mit optischer Struktur
Reflektor aus eloxiertem Reinstaluminium
Drehbereich des Scheinwerfers 350°
Schwenkbereich -35°/+90°
Montagedose mit 2 Befestigungsbohrungen
ø 4,5 mm · Abstand 67 mm
2 Leitungseinführungen zur Durchverdrahtung
der Anschlussleitung ø 7-10,5 mm,
max. 5 G 1,5[□]
Anschlussklemme 2,5[□]
mit Steckvorrichtung
Schutzleiteranschluss
BEGA Ultimate Driver®
LED-Netzteil
220-240 V ~ 0/50-60 Hz
DC 176-264 V
DALI-steuerbar
Zwischen Netz- und Steuerleitungen ist eine
Basisisolierung vorhanden
BEGA Thermal Control®
Temporäre thermische Regulierung der
Leuchtenleistung zum Schutz temperatur-
empfindlicher Bauteile, ohne die Leuchte
abzuschalten
Schutzklasse I
Schutzart IP 65
Staubdicht und Schutz gegen Strahlwasser
Schlagfestigkeit IK08
Schutz gegen mechanische
Schläge < 5 Joule
 – Sicherheitszeichen
CE – Konformitätszeichen
Windangriffsfläche: 0,039 m²
Gewicht: 2,6 kg

Anwendung

Flächenscheinwerfer für eine bandförmige
Lichtstärkeverteilung.
Scheinwerfer mit Montagedose für die ortsfeste
Montage, auf eine Wand, unter eine Decke
oder auf einen Sockel.
Für eine Vielzahl von Beleuchtungsaufgaben im
Innen- und Außenbereich.

Leuchtmittel

Modul-Anschlussleistung 27,3 W
Leuchten-Anschlussleistung 30,4 W
Bemessungstemperatur $t_a = 25\text{ °C}$
Umgebungstemperatur $t_{a\text{max}} = 55\text{ °C}$

77 537 K4

Modul-Bezeichnung LED-0935/940
Farbtemperatur 4000 K
Farbwiedergabeindex CRI > 90
Modul-Lichtstrom 4575 lm
Leuchten-Lichtstrom 3602 lm
Leuchten-Lichtausbeute 118,5 lm/W

77 537 K3

Modul-Bezeichnung LED-0935/930
Farbtemperatur 3000 K
Farbwiedergabeindex CRI > 90
Modul-Lichtstrom 4325 lm
Leuchten-Lichtstrom 3404 lm
Leuchten-Lichtausbeute 112 lm/W

Lebensdauer · Umgebungstemperatur

Bemessungstemperatur $t_a = 25\text{ °C}$
LED-Netzteil: > 50.000 h
LED-Modul: > 200.000 h (L80 B50)
100.000 h (L90 B50)

Umgebungstemperatur max. $t_a = 55\text{ °C}$ (100 %)

LED-Netzteil: 50.000 h
LED-Modul: 61.000 h (L80 B50)
92.000 h (L70 B50)

Einschaltstrom

Einschaltstrom: 5 A / 100 μs
Maximale Anzahl Leuchten dieser Bauart
je Leitungsschutzschalter:
B 10A: 35 Leuchten
B 16A: 56 Leuchten
C 10A: 35 Leuchten
C 16A: 56 Leuchten

Lichttechnik

Scheinwerfer mit bandförmiger
Lichtstärkeverteilung.
Halbstreuwinkel 40/96°
Leuchtendaten für das Lichttechnische
Berechnungsprogramm DIALux für
Außenbeleuchtung, Straßenbeleuchtung und
Innenbeleuchtung, sowie Leuchtendaten im
EULUMDAT und im IES-Format finden Sie auf
der BEGA Website www.bega.com.

Bestellnummer 77 537

LED-Farbtemperatur wahlweise 4000 K
oder 3000 K

4000 K – Bestellnummer + **K4**
3000 K – Bestellnummer + **K3**

Farbe wahlweise Grafit, Weiß oder Silber

Grafit – Bestellnummer
Weiß – Bestellnummer + **W**
Silber – Bestellnummer + **A**

Ergänzungsteile

70 502 Blende

Die aufsetzbare Blende schirmt die
Lichtaustrittsöffnung nach oben oder unten ab.

Es gibt dazu eine gesonderte
Gebrauchsanweisung.

Lichtverteilung

