

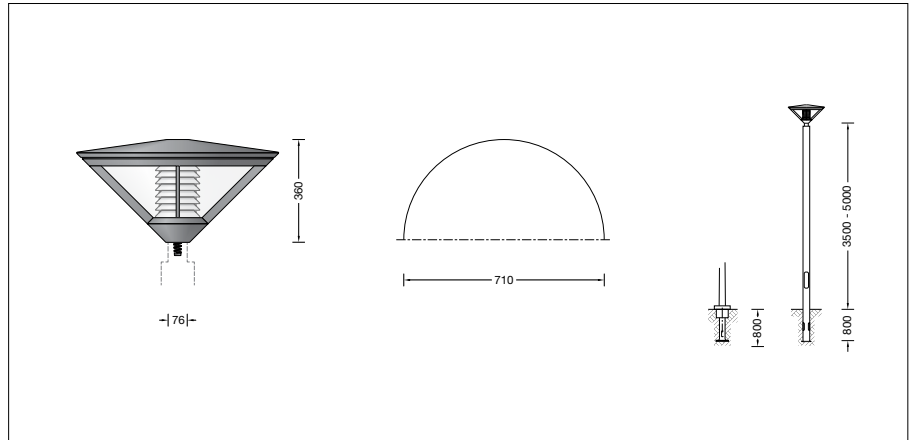
**BEGA****77 181**

Aufsatzleuchte



Projekt · Referenznummer

Datum



## Produktdatenblatt

### Anwendung

Aufsatzleuchte mit symmetrischer Lichtstärkeverteilung.  
Für Lichtpunkthöhen von 3500 - 5000 mm.

### Produktbeschreibung

Leuchte besteht aus Aluminiumguss, Aluminium und Edelstahl  
Beschichtungstechnologie BEGA Unidure®  
Kunststoffabdeckung klar  
Lamellenreflektor Farbe weiß  
Reflektor aus eloxiertem Reinstaluminium  
Für Mastzopf  $\varnothing$  76 mm  
Einstecktiefe 60 mm  
Anschlussleitung X05BQ-F 5 G 1<sup>□</sup>  
Leitungslänge 6 m  
BEGA Ultimate Driver®  
LED-Netzteil  
220-240 V  $\approx$  0/50-60 Hz  
DC 176-264 V  
DALI-steuerbar  
Zwischen Netz- und Steuerleitungen ist eine Basisisolierung vorhanden  
BEGA Thermal Control®  
Temporäre thermische Regulierung der Leuchtenleistung zum Schutz temperaturempfindlicher Bauteile, ohne die Leuchte abzuschalten  
Schutzklasse I  
Schutzart IP 54  
Staubgeschützt und Schutz gegen Spritzwasser  
Schlagfestigkeit IK09  
Schutz gegen mechanische Schläge < 10 Joule  
⚡ 10 ⚡ – Sicherheitszeichen  
CE – Konformitätszeichen  
Horizontale Windangriffsfläche: 0,15 m<sup>2</sup>  
Gewicht: 15,8 kg

### Leuchtmittel

Modul-Anschlussleistung 22,8 W  
Leuchten-Anschlussleistung 26,6 W  
 Bemessungstemperatur  $t_a = 25 \text{ }^\circ\text{C}$   
Umgebungstemperatur  $t_{a \text{ max}} = 55 \text{ }^\circ\text{C}$

### 77 181 K4

Modul-Bezeichnung 6x LED-0146/840  
Farbtemperatur 4000 K  
Farbwiedergabeindex CRI > 80  
Modul-Lichtstrom 4710 lm  
Leuchten-Lichtstrom 2127 lm  
Leuchten-Lichtausbeute 80 lm/W

### 77 181 K3

Modul-Bezeichnung 6x LED-0146/830  
Farbtemperatur 3000 K  
Farbwiedergabeindex CRI > 80  
Modul-Lichtstrom 4590 lm  
Leuchten-Lichtstrom 2073 lm  
Leuchten-Lichtausbeute 77,9 lm/W

### Lebensdauer · Umgebungstemperatur

Bemessungstemperatur  $t_a = 25 \text{ }^\circ\text{C}$   
LED-Netzteil: > 50.000 h  
LED-Modul: > 200.000 h (L 80 B 50)  
100.000 h (L 90 B 50)

Umgebungstemperatur max.  $t_a = 55 \text{ }^\circ\text{C}$  (100 %)

LED-Netzteil: 50.000 h  
LED-Modul: 55.000 h (L 80 B 50)  
84.000 h (L 70 B 50)

### Lichttechnik

Leuchtendaten für das Lichttechnische Berechnungsprogramm DIALux für Außenbeleuchtung, Straßenbeleuchtung und Innenbeleuchtung, sowie Leuchtendaten im EULUMDAT- und im IES-Format finden Sie auf der BEGA Website unter [www.bega.com](http://www.bega.com).

### Einschaltstrom

Einschaltstrom: 5 A / 100  $\mu\text{s}$   
Maximale Anzahl Leuchten dieser Bauart je Leitungsschutzschalter:

B 10A: 35 Leuchten  
B 16A: 56 Leuchten  
C 10A: 35 Leuchten  
C 16A: 56 Leuchten

### Bestellnummer 77 181

LED-Farbtemperatur wahlweise 4000 K oder 3000 K

4000 K – Bestellnummer + **K4**

3000 K – Bestellnummer + **K3**

Farbe wahlweise Grafit oder Silber

Grafit – Bestellnummer

Silber – Bestellnummer + **A**

### Ergänzungsteile

Für diese Leuchte empfehlen wir folgende BEGA Lichtmaste:

Zylindrische Maste aus Aluminium lackiert · mit Tür und C-Schiene

**70 906** Mast mit Erdstück H 3500 mm

**70 742** Mast mit Erdstück H 4000 mm

**70 743** Mast mit Erdstück H 4500 mm

**70 744** Mast mit Erdstück H 5000 mm

**70 732** Mast mit Fußplatte H 3500 mm

**70 733** Mast mit Fußplatte H 4000 mm

Konische Maste aus Aluminium, lackiert mit Tür und C-Schiene

**70 913** Mast mit Erdstück H 3500 mm

**70 914** Mast mit Erdstück H 4000 mm

**70 725** Mast mit Erdstück H 4500 mm

**70 915** Mast mit Erdstück H 5000 mm

**70 789** Mast mit Fußplatte H 3500 mm

**70 791** Mast mit Fußplatte H 4000 mm

**70 792** Mast mit Fußplatte H 4500 mm

**70 794** Mast mit Fußplatte H 5000 mm

Für diese Leuchte stehen weitere Ergänzungsteile zur Verfügung – siehe BEGA Internetseite [www.bega.com](http://www.bega.com).

### Lichtverteilung

