

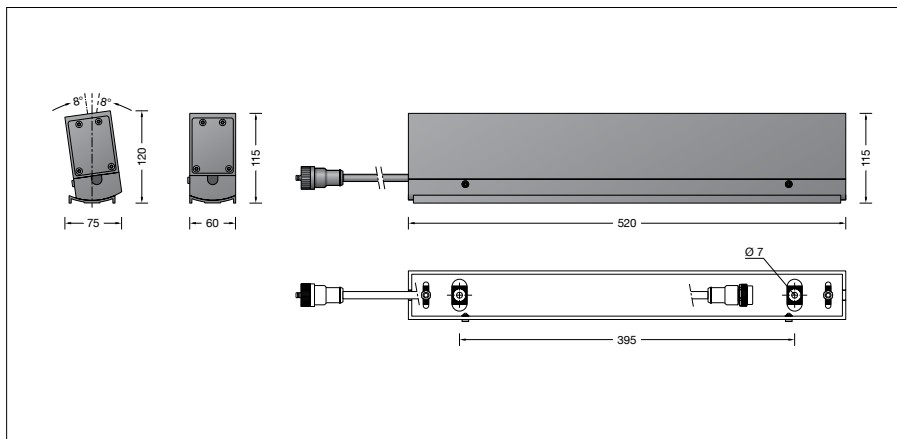
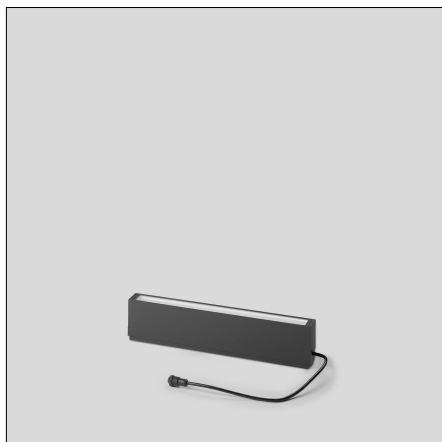
**BEGA****77 154**

Fassadenscheinwerfer



Projekt · Referenznummer

Datum



## Produktdatenblatt

### Anwendung

Fassadenscheinwerfer mit symmetrischer Lichtstärkeverteilung.  
Der Anstellwinkel der Leuchten ist in 2°-Stufen von -8° bis 8° einstellbar.  
Die Leuchten können aneinander zu einem durchgängigen Lichtband montiert werden.  
Mit einfachen 5-poligen Steckverbindungen wird die elektrische Verbindung zur nächsten Leuchte erstellt.

### Produktbeschreibung

Scheinwerfer besteht aus Aluminiumguss, Aluminium und Edelstahl  
Beschichtungstechnologie BEGA Unidure®  
Sicherheitsglas klar  
Silikondichtung  
Reflektor aus eloxiertem Reinstaluminium  
Anstellwinkel einstellbar in 2°-Stufen von -8° bis 8°  
2 Befestigungsbohrungen  $\varnothing$  7 mm  
Abstand 395 mm  
0,5 m Leitung mit 5-poliger Steckverbindung  
LED-Netzteil  
220-240 V  $\sphericalangle$  0/50-60 Hz  
DC 176-264 V  
DALI-steuerbar  
Zwischen Netz- und Steuerleitungen ist eine Basisisolierung vorhanden  
BEGA Thermal Switch®  
Temporäre thermische Abschaltung zum Schutz temperaturempfindlicher Bauteile  
Schutzklasse I  
Schutzart IP 65  
Staubdicht und Schutz gegen Strahlwasser  
Schlagfestigkeit IK06  
Schutz gegen mechanische Schläge < 1 Joule  
 – Sicherheitszeichen  
 – Konformitätszeichen  
Gewicht: 3,0 kg

### Leuchtmittel

Modul-Anschlussleistung 13,4 W  
Leuchten-Anschlussleistung 15,5 W  
 Bemessungstemperatur  $t_a = 25\text{ °C}$   
Umgebungstemperatur  $t_{a\text{ max}} = 45\text{ °C}$

Auf Wunsch bieten wir Ihnen gerne Modifikationen für höhere Umgebungstemperaturen an.

### 77 154 K4

Modul-Bezeichnung LED-0928/840  
Farbtemperatur 4000 K  
Farbwiedergabeindex CRI > 80  
Modul-Lichtstrom 2670 lm  
Leuchten-Lichtstrom 1287 lm  
Leuchten-Lichtausbeute 83 lm/W

### 77 154 K3

Modul-Bezeichnung LED-0928/830  
Farbtemperatur 3000 K  
Farbwiedergabeindex CRI > 80  
Modul-Lichtstrom 2595 lm  
Leuchten-Lichtstrom 1251 lm  
Leuchten-Lichtausbeute 80,7 lm/W

### Lebensdauer · Umgebungstemperatur

Bemessungstemperatur  $t_a = 25\text{ °C}$   
LED-Netzteil: > 50.000 h  
LED-Modul: > 200.000 h (L80 B50)  
100.000 h (L90 B50)

Umgebungstemperatur max.  $t_a = 45\text{ °C}$  (100 %)

LED-Netzteil: 50.000 h  
LED-Modul: 160.000 h (L80 B50)

### Einschaltstrom

Einschaltstrom: 5 A / 50  $\mu$ s  
Maximale Anzahl Leuchten dieser Bauart je Leitungsschutzschalter:  
B 10A: 31 Leuchten  
B 16A: 50 Leuchten  
C 10A: 52 Leuchten  
C 16A: 85 Leuchten

### Lichttechnik

Symmetrisch-bündelnde Lichtstärkeverteilung  
Halbstreuwinkel 32/93°  
Leuchtendaten für das Lichttechnische Berechnungsprogramm DIALux für Außenbeleuchtung, Straßenbeleuchtung und Innenbeleuchtung, sowie Leuchtendaten im EULUMDAT und im IES-Format finden Sie auf der BEGA Website [www.bega.com](http://www.bega.com).

### Bestellnummer 77 154

LED-Farbtemperatur wahlweise 4000 K oder 3000 K  
4000 K – Bestellnummer + **K4**  
3000 K – Bestellnummer + **K3**  
Farbe wahlweise Grafit oder Silber  
Grafit – Bestellnummer  
Silber – Bestellnummer + **A**

### Ergänzungsteile

**70 555** Anschlussdose  
**71 037** Verbindungsleitung 2 m  
**70 556** Verbindungsleitung 5 m  
**70 557** Verbindungsleitung 10 m

**71 064** Anschlussdose für die Montage mittels Wandausleger

Zu den Ergänzungsteilen gibt es eine gesonderte Gebrauchsanweisung.

### Lichtverteilung

