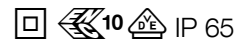


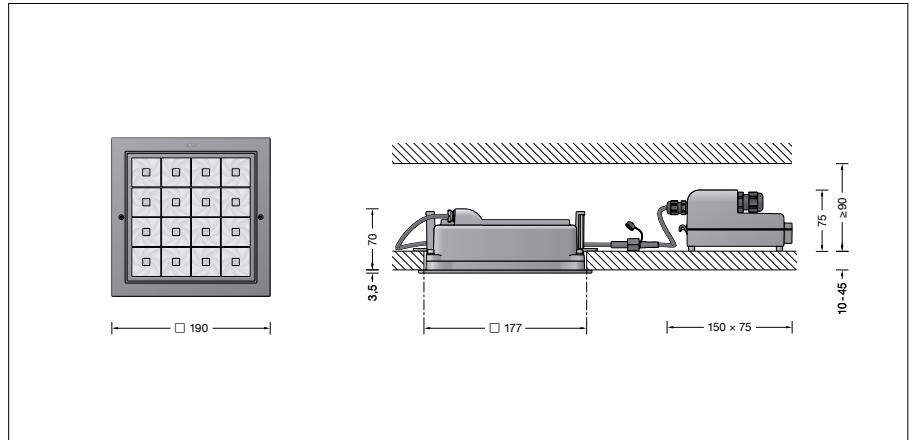
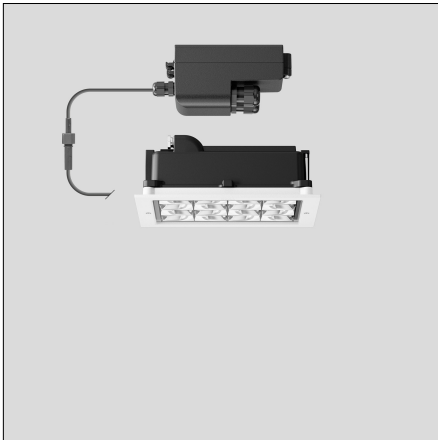
BEGA**24 683**

Deckeneinbau-Tiefstrahler



Projekt · Referenznummer

Datum



Produktdatenblatt

Anwendung

Deckeneinbau-Tiefstrahler mit streuender Lichtstärkeverteilung.

Mit externem DALI-steuerbarem Netzteil für den Einbau in Betondecken oder Zwischendecken im Innen- oder Außenbereich.

Lichttechnik

Halbstreuwinkel 41°

Leuchtendaten für das Lichttechnische Berechnungsprogramm DIALux für Außenbeleuchtung, Straßenbeleuchtung und Innenbeleuchtung, sowie Leuchtendaten im EULUMDAT und im IES-Format finden Sie auf unserer Website unter www.bega.com.

BEGA Vortex Optics®

BEGA Vortex Optics® verfügt über neu entwickelte verdrehte Reflektoren mit einer Oberfläche aus Reinstaluminium.

Die intensivere Bündelung des Lichts ermöglicht eine perfekte Lichtlenkung. So wird eine optimierte Lichtverteilung ohne Artefakte erzielt.

Dank einer sehr guten Blendungsbegrenzung realisiert BEGA Vortex Optics® einen hervorragenden Sehkomfort. Im Zusammenspiel mit den LED-Modulen entstehen außergewöhnliche Beleuchtungsergebnisse.

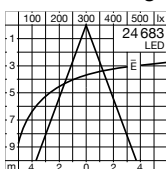
Einschaltstrom

Einschaltstrom: 5 A / 100 µs

Maximale Anzahl Leuchten dieser Bauart je Leitungsschutzschalter:

B10A:	35 Leuchten
B16A:	56 Leuchten
C10A:	35 Leuchten
C16A:	56 Leuchten

Lichtverteilung



Produktbeschreibung

Leuchte besteht aus Aluminiumguss, Aluminium und Edelstahl

Beschichtungstechnologie BEGA Unidure®
Sicherheitsglas mit optischer Struktur
Silikondichtung

Reflektoroberfläche Reinstaluminium
BEGA Vortex Optics®

Leuchtengehäuse mit 2 Befestigungsskrallen und Führungsschrauben

Erforderliche Einbauöffnung 177 x 177 mm
Einbautiefe 70 mm

Erforderlicher Freiraum für das Netzteil oberhalb der Decke von 90 mm

Externes Netzteilgehäuse mit elektrischem Anschlussraum aus glasfaserverstärktem Kunststoff (Polyamid)

BEGA Ultimate Driver®

LED-Netzteil · DALI-steuerbar

220-240 V ~ 0/50-60 Hz

2 Leitungsverdrahtungen mit Zugentlastung zur Durchverdrahtung der Netzanschlussleitung

von \varnothing 4–10 mm, max. $5 \times 1,5^{\square}$

Anschlussklemmen $2,5^{\square}$

0,7 m Verbindungsleitung mit Stecker zwischen Leuchte und Netzteil

BEGA Thermal Control®

Temporäre thermische Regulierung der Leuchtenleistung zum Schutz temperatur-empfindlicher Bauteile, ohne die Leuchte abzuschalten

Schutzklasse II

Ballwurfsicher nach DIN VDE 0710 Teil 13

Schutzart IP 65

Staubdicht und Schutz gegen Strahlwasser

Schlagfestigkeit IK06

Schutz gegen mechanische

Schläge < 1 Joule

– Sicherheitszeichen

– Konformitätszeichen

Gewicht: 1,8 kg

Dieses Produkt enthält Lichtquellen der

Energieeffizienzklassen D

Leuchtmittel

Modul-Anschlussleistung 32,8 W

Leuchten-Anschlussleistung 35,6 W

Bemessungstemperatur $t_a = 25^{\circ}\text{C}$

Umgebungstemperatur $t_{a\text{max}} = 35^{\circ}\text{C}$

Auf Wunsch bieten wir Ihnen gerne Modifikationen für höhere Umgebungstemperaturen an.

24 683 K3

Modul-Bezeichnung 4x LED-0588/830

Farbtemperatur 3000 K

Farbwiedergabeindex CRI > 80

Modul-Lichtstrom 5540 lm

Leuchten-Lichtstrom 4071 lm

Leuchten-Lichtausbeute 114,4 lm/W

24 683 K4

Modul-Bezeichnung 4x LED-0588/840

Farbtemperatur 4000 K

Farbwiedergabeindex CRI > 80

Modul-Lichtstrom 5600 lm

Leuchten-Lichtstrom 4115 lm

Leuchten-Lichtausbeute 115,6 lm/W

Lebensdauer · Umgebungstemperatur

Bemessungstemperatur $t_a = 25^{\circ}\text{C}$

LED-Netzteil: > 50.000h

LED-Modul: 190.000h (L.80 B50)

Umgebungstemperatur max. $t_a = 35^{\circ}\text{C}$ (100 %)

LED-Netzteil: 50.000h

LED-Modul: 150.000h (L.80 B50)

Bestellnummer 24 683

LED-Farbtemperatur wahlweise 3000 K oder 4000 K

3000 K – Bestellnummer + **K3**

4000 K – Bestellnummer + **K4**

Farbe wahlweise Weiß oder Silber

Weiß – Bestellnummer

Silber – Bestellnummer + **A**

Ergänzungsteile

13 502 Einbaugeschäuse

Es gibt dazu eine gesonderte Gebrauchsanweisung.