

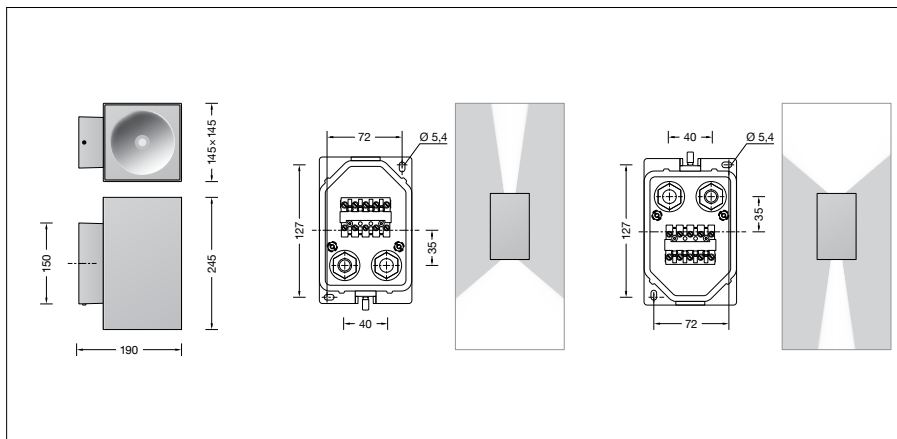
**BEGA****24 621**

Wandleuchte

IP 65

Projekt · Referenznummer

Datum



## Produktdatenblatt

### Produktbeschreibung

Leuchte besteht aus Aluminiumguss, Aluminium und Edelstahl  
Beschichtungstechnologie BEGA Unidure®  
Sicherheitsglas mattiert  
Reflektoroberfläche Reinstaluminium  
Montageplatte mit 2 Befestigungsbohrungen  $\varnothing$  5,4 mm · Abstand 70 x 125 mm  
2 Leitungsverschraubungen mit Zugentlastung zur Durchverdrahtung der Netzanschlussleitung von  $\varnothing$  7-12 mm  
1 Leitungsverschraubung werkseitig mit Blindstopfen verschlossen  
Anschlussklemme 2,5<sup>2</sup>  
mit Steckvorrichtung  
Schutzleiteranschluss  
BEGA Ultimate Driver®  
LED-Netzteil  
220-240 V  $\sim$  0/50-60 Hz  
DC 176-264 V  
DALI-steuerbar  
Zwischen Netz- und Steuerleitungen ist eine Basisisolierung vorhanden  
BEGA Thermal Control®  
Temporäre thermische Regulierung der Leuchtenleistung zum Schutz temperaturempfindlicher Bauteile, ohne die Leuchte abzuschalten  
Schutzklasse I  
Schutzart IP 65  
Staubdicht und Schutz gegen Strahlwasser  
Schlagfestigkeit IK06  
Schutz gegen mechanische Schläge < 1 Joule  
CE – Konformitätszeichen  
Gewicht: 4,4 kg

### Anwendung

Wandleuchte mit zweiseitigem Lichtaustritt.  
Ein Lichtaustritt mit bündelnder Lichtstärkeverteilung.  
Ein Lichtaustritt mit streuender Lichtstärkeverteilung.  
**Bitte beachten Sie:**  
Die Leuchte ist in jeder Brennlage montierbar. Dazu muss die Montageplatte entsprechend der gewünschten Ausstrahlrichtung montiert werden (siehe Skizze).

### Leuchtmittel

Modul-Anschlussleistung	35,4 W
Leuchten-Anschlussleistung	39 W
Bemessungstemperatur	$t_a = 25^\circ\text{C}$
Umgebungstemperatur	$t_{a\text{max}} = 35^\circ\text{C}$

### 24 621 K3

Modul-Bezeichnung	2x LED-0800/830
Farbtemperatur	3000 K
Farbwiedergabeindex	CRI > 80
Modul-Lichtstrom	5960 lm
Leuchten-Lichtstrom	3064 lm
Leuchten-Lichtausbeute	78,6 lm/W

### 24 621 K4

Modul-Bezeichnung	2x LED-0800/840
Farbtemperatur	4000 K
Farbwiedergabeindex	CRI > 80
Modul-Lichtstrom	6120 lm
Leuchten-Lichtstrom	3146 lm
Leuchten-Lichtausbeute	80,7 lm/W

### Lichttechnik

Wandleuchte mit zweiseitigem Lichtaustritt.  
Ein Lichtaustritt mit bündelnder Lichtstärkeverteilung. Halbstreuwinkel  $14^\circ$   
Ein Lichtaustritt mit breitstreuender Lichtstärkeverteilung. Halbstreuwinkel  $70^\circ$   
Leuchtendaten für das Lichttechnische Berechnungsprogramm DIALux für Außenbeleuchtung, Straßenbeleuchtung und Innenbeleuchtung, sowie Leuchtendaten im EULUMDAT und im IES-Format finden Sie auf der BEGA Website [www.bega.com](http://www.bega.com).

### Einschaltstrom

Einschaltstrom: 5 A / 100  $\mu\text{s}$   
Maximale Anzahl Leuchten dieser Bauart je Leitungsschutzschalter:  
B 10A: 35 Leuchten  
B 16A: 56 Leuchten  
C 10A: 35 Leuchten  
C 16A: 56 Leuchten

### Lebensdauer · Umgebungstemperatur

Bemessungstemperatur  $t_a = 25^\circ\text{C}$   
LED-Netzteil: > 50.000 h  
LED-Modul: 120.000 h (L 80 B 50)  
Umgebungstemperatur max.  $t_a = 35^\circ\text{C}$  (100 %)   
LED-Netzteil: 50.000 h  
LED-Modul: 100.000 h (L 80 B 50)  
Umgebungstemperatur max.  $t_a = 50^\circ\text{C}$  (74 %)   
LED-Netzteil: 50.000 h  
LED-Modul: > 50.000 h (L 70 B 50)

BEGA Thermal Control® schützt temperaturempfindliche Leuchtenbauteile, indem es die Nennleistung bei hoher Temperatur vorübergehend reduziert.

### Bestellnummer 24 621

LED-Farbtemperatur wahlweise 3000 K oder 4000 K  
3000 K – Bestellnummer + **K3**  
4000 K – Bestellnummer + **K4**  
Farbe wahlweise Grafit, Weiß oder Silber  
Grafit – Bestellnummer  
Weiß – Bestellnummer + **W**  
Silber – Bestellnummer + **A**

### Lichtverteilung

