

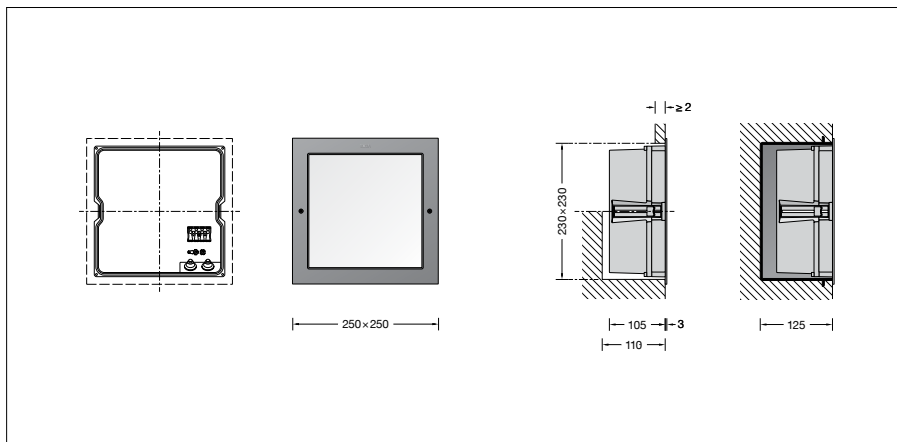
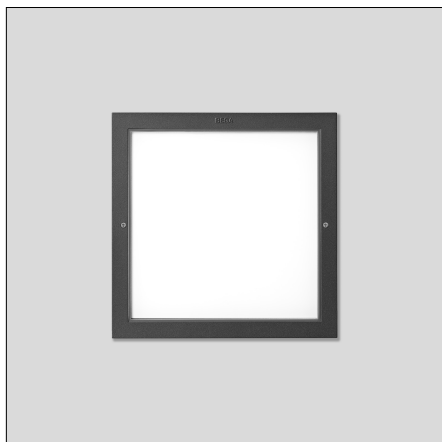
BEGA**24 217**

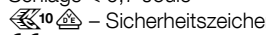
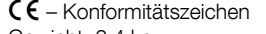
Wandeinbauleuchte



Projekt · Referenznummer

Datum

**Produktdatenblatt****Produktbeschreibung**

Leuchte besteht aus Aluminiumguss, Aluminium und Edelstahl
 Beschichtungstechnologie BEGA Tricoat®
 Sicherheitsglas weiß
 Erforderliche Einbauöffnung 230 x 230 mm
 Einbautiefe 110 mm
 Befestigung über zwei keilförmig angebrachte, verstellbare Krallen
 2 Leitungseinführungen zur Durchverdrahtung der Anschlussleitung \varnothing 7-10,5 mm, max. 5 G 1,5[□]
 Anschlussklemme und Schutzleiterklemme 2,5[□]
 BEGA Ultimate Driver®
 LED-Netzteil
 220-240 V \sim 0/50-60 Hz
 DC 176-276 V
 DALI-steuerbar
 Zwischen Netz- und Steuerleitungen ist eine Basisisolierung vorhanden
 BEGA Thermal Control®
 Temporäre thermische Regulierung der Leuchtenleistung zum Schutz temperatur-empfindlicher Bauteile, ohne die Leuchte abzuschalten
 Schutzklasse I
 Schutzart IP 65
 Staubdicht und Schutz gegen Strahlwasser
 Schlagfestigkeit IK05
 Schutz gegen mechanische Schläge < 0,7 Joule
 – Sicherheitszeichen
 – Konformitätszeichen
 Gewicht: 2,4 kg
 Dieses Produkt enthält Lichtquellen der Energieeffizienzklassen D

Anwendung

Wandeinbauleuchte mit freistrahlem Licht für den flächenbündigen oder flächenauflegenden Einbau.

Leuchtmittel

Modul-Anschlussleistung	19,6 W
Leuchten-Anschlussleistung	22,5 W
Bemessungstemperatur	$t_a = 25\text{ °C}$
Umgebungstemperatur	$t_{a\text{ max}} = 40\text{ °C}$
Bei Einbau in Dämmung	$t_{a\text{ max}} = 30\text{ °C}$

24 217 K3

Modul-Bezeichnung	LED-0803/830
Farbtemperatur	3000 K
Farbwiedergabeindex	CRI > 80
Modul-Lichtstrom	3375 lm
Leuchten-Lichtstrom	1416 lm
Leuchten-Lichtausbeute	62,9 lm/W

24 217 K4

Modul-Bezeichnung	LED-0803/840
Farbtemperatur	4000 K
Farbwiedergabeindex	CRI > 80
Modul-Lichtstrom	3545 lm
Leuchten-Lichtstrom	1487 lm
Leuchten-Lichtausbeute	66,1 lm/W

Lebensdauer · Umgebungstemperatur

Bemessungstemperatur $t_a = 25\text{ °C}$	
LED-Netzteil:	> 50.000 h
LED-Modul:	145.000 h (L 80 B 50)

Umgebungstemperatur max. $t_a = 40\text{ °C}$ (100 %)

LED-Netzteil:	50.000 h
LED-Modul:	120.000 h (L 80 B 50)

Lichttechnik

Leuchtendaten für das Lichttechnische Berechnungsprogramm DIALux für Außenbeleuchtung, Straßenbeleuchtung und Innenbeleuchtung, sowie Leuchtendaten im EULUMDAT- und im IES-Format finden Sie auf der BEGA Website unter www.bega.com.

Einschaltstrom

Einschaltstrom: 1,2 A / 46 μ s
 Maximale Anzahl Leuchten dieser Bauart je Leitungsschutzschalter:
 B 10A: 50 Leuchten
 B 16A: 80 Leuchten
 C 10A: 50 Leuchten
 C 16A: 80 Leuchten

BEGA Tricoat®

BEGA Tricoat® ist ein geschütztes Warenzeichen für eine Technologie die wir einsetzen, um maximale Korrosionsfestigkeit zu erreichen. Diese speziell aufeinander abgestimmten anorganischen und organischen Beschichtungsverfahren – aufgetragen auf extrem beständige Legierungen – sorgen für den bestmöglichen Oberflächenschutz und eine herausragende Korrosionsfestigkeit.

Bestellnummer 24 217

LED-Farbtemperatur wahlweise 3000 K oder 4000 K

3000 K – Bestellnummer + **K3**
 4000 K – Bestellnummer + **K4**

Farbe wahlweise Grafit oder Silber
 Grafit – Bestellnummer
 Silber – Bestellnummer + **A**

Ergänzungsteile

10 490 Einbaugehäuse
13 542 Einbaugehäuse für den Einbau in gedämmte Fassaden (WDVS)

10 090 Einputzrahmen
13 529 Einputzrahmen flächenbündig

Es gibt dazu eine gesonderte Gebrauchsanweisung.

Lichtverteilung