

## 96635051 CETUS3 L LCS EHF RWH

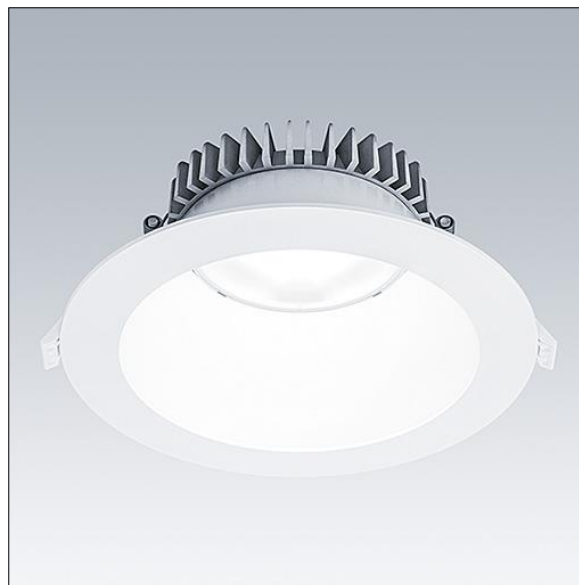


### Cetus

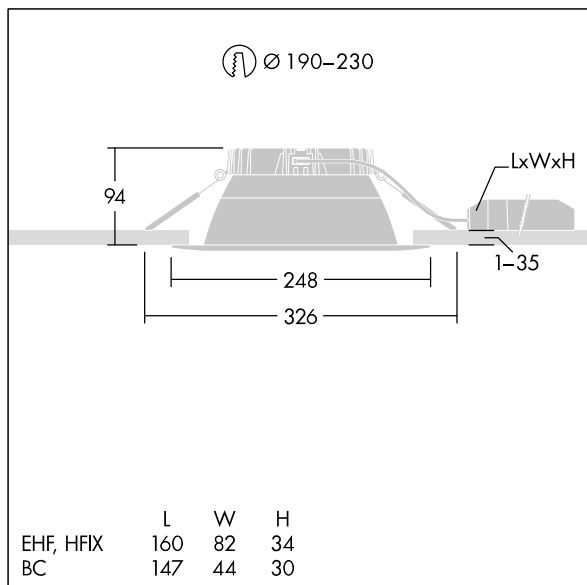
Ein LED-Einbau-Downlight mit geringer Einbautiefe. Geeignet für verschiedene Deckenausschnitte Ø190-230 mm für einfache Renovierungen oder schnelle Erstinstallationen. Separates, steckbares, Nicht dimmbares Betriebsgerät, mit DC-Funktion, einstellbar 50-100 %, NFC konfigurierbar. Durchgangsverdrahtung möglich. Gehäuse: Aluminiumdruckguss für das Wärmemanagement. Diffusor: Polycarbonat (PC), glatter Reflektor, weiß, breitstrahlend. Reflektor und Ring: Polycarbonat (PC), hochwertig und hochglänzend. Schutzklasse II, IP44\_IP20. Haltefedern, geeignet für Decken mit einer Stärke von 1 - 35 mm.

Ausgestattet mit LCS-Technologie, mit zwei Lumen-Lichtstrom-Varianten (2000lm und 3400lm) und drei Farbtemperaturen (3000K, 3500K and 4000K), unterhalb mit einem Drehschalter auswählbar. Voreingestellt auf 4000 K, hoher Lichtstrom.

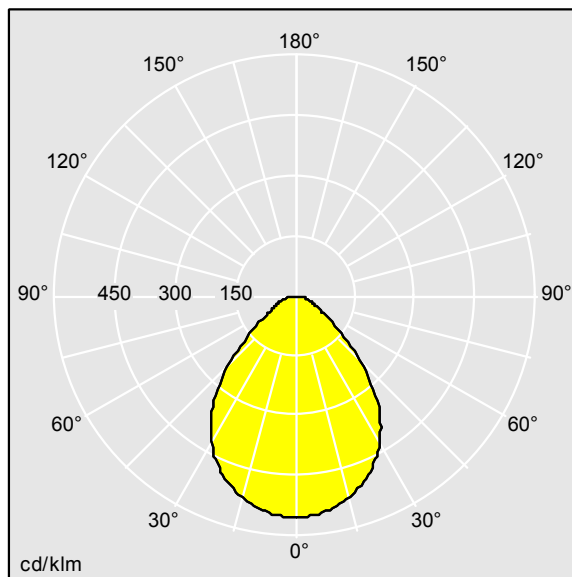
Abmessungen: Ø248 x 100 mm  
 Leuchten Leistung: 26,9 W  
 Leuchten Lichtstrom: 3473 lm  
 Leuchten Lichtausbeute: 129 lm/W  
 Gewicht: 0,81 kg



TLG\_CTU3\_F\_L\_LED\_RWH\_Persp.jpg



TLG\_CTU3\_M\_EHFL.wmf



TLG\_LE\_1242.idt

Lampenposition: LCS High 840  
 Lichtquelle: LED  
 Leuchten Lichtstrom\*: 3473 lm  
 Leuchten Lichtausbeute\*: 129 lm/W  
 Farbwiedergabeindex min.: 80  
 Betriebsgerät: 1 x 28003812 LC 25/200-650/38 NF SR EXC3  
 Eta: 1,00 Eta oben: 0,00 Eta unten: 1,00

Ähnlichste Farbtemperatur\*: 4000 Kelvin  
 Farborttoleranz (initial MacAdam): 3  
 Mittlere Bemessungslebensdauer\*: L80 50000h bei 25°C  
 Leuchten Leistung\*: 26,9 W Leistungsfaktor = 0,95  
 Steuerung: FIX  
 Wartungskategorie CIE 97: C - Oben geschlossener Reflektor

Dieses Produkt enthält eine Lichtquelle der Energieeffizienzklasse D.

Die mit \* gekennzeichneten Werte sind Bemessungswerte. Thorn setzt bewährte und geprüfte Komponenten von führenden Lieferanten ein. Dennoch kann es bei einzelnen LEDs während ihrer Nennlebensdauer vereinzelt zu technologisch bedingten Ausfällen kommen. Laut internationalen Standards besteht für den Nominallichtstrom und die Anschlusslast eine Toleranz von ± 10 %. Die Werte gelten, wenn nicht anders angegeben, für eine Umgebungstemperatur von 25°C.

Die Produkte von Thorn Lighting unterliegen einer kontinuierlichen Weiterentwicklung. Wir behalten uns vor, ohne weitere Publikation technische oder formale Änderungen an unseren Produkten vorzunehmen.  
 © Thorn Lighting