

Technisches Datenblatt

Flachwinkel, Kanalhöhe 40 mm

Art.-Nr. 7218062



Flachwinkel mit intumeszierendem Brandschutzgewebe für Installationskanal PYROLINE® Rapid PLM. Geeignet für die direkte Wand- und Deckenmontage, Montage unterhalb von Systemböden und auf Tragsystemen. Werkzeuglose Stoßstellenmontage mit Stoßstellenverbinder PLM SI. Der Deckel wird werkzeuglos aufgerastet und ermöglicht eine schnelle Revision und Nachbelegung. Deckelüberstand ermöglicht versetzte Deckelmontage für durchgängigen Potentialausgleich der gesamten Kanalstrecke.

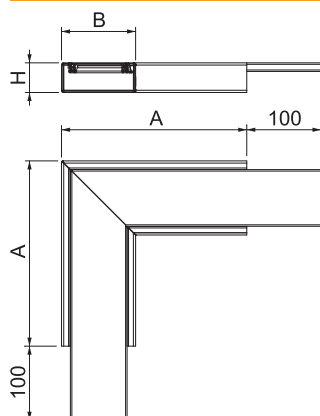


St	Stahl
FS	bandverzinkt

Stammdaten

Art.-Nr.	7218062
Typ	PLM FA 0410 FS
Bezeichnung 1	Flachwinkel
Bezeichnung 2	mit Brandschutzgewebe
Dimension	350x350x40
Werkstoff	Stahl
Werkstoff Kürzel	St
Oberfläche	bandverzinkt
Oberfläche nach DIN	DIN EN 10346
Oberfläche Kürzel	FS
Kleinste VK-Einheit (VG)	1 Stück
Gewicht	135,00 kg/100 St.

Technische Daten



Maß A	250,00 mm
Maß B	100,00 mm
Maß H	40,00 mm
Anzahl der brennbaren Seiten	4
Deckelbefestigung	sonstige
Klassifizierung EI - Installationskanal	90
Mit Lochung	<input checked="" type="checkbox"/>
Nutzquerschnitt	1.780,00 mm ²
Trennwände möglich	<input type="checkbox"/>
Ummantelung	Stahl
Winkel des Bogens	90,00 °