

iQ300, Freistehende Kühl-Gefrier-Kombination mit Gefrierbereich unten, 203 x 60 cm, BlackSteel KG39NXXBF



Integriertes Zubehör

- 3 x Eierablage
- 1 x Eiswürfelschale

coolFlex Kühl-Gefrier-Kombination mit hyperFresh Box für frisches Obst und Gemüse sowie Full noFrost, um nie wieder abzutauen.

- ✓ noFrost – nie wieder abtauen.
- ✓ Die superCooling-Taste senkt die Temperatur für eine eingestellte Zeit, um frische Lebensmittel schnell zu kühlen.
- ✓ LED-Beleuchtung – gleichmäßig und bis in die kleinste Kühlschrankschleife, damit Sie immer alles finden.
- ✓ Platzieren Sie Ihren Kühlschrank direkt an der Wand – ohne Zwischenraum.
- ✓ Das multiAlarm-System benachrichtigt Sie optisch und akustisch, sobald die Temperatur steigt.

Ausstattung

Technische Daten

Energieeffizienzklasse: B
 Durchschnittlicher Energieverbrauch in Kilowattstunden pro Jahr (kWh/a): 129 kWh/Jahr
 Summe der Volumen der Tiefkühlfächer: 103 l
 Summe der Volumen der Kaltlagerfächer: 260 l
 Luftschallemissionen: 33 dB(A) re 1 pW
 Luftschallemissionsklasse: B
 Bauform: Standgerät
 Dekorrahmen/ -platte: Nicht möglich
 Höhe: 2030 mm
 Gerätebreite: 600 mm
 Gerätetiefe: 665 mm
 Nettogewicht: 75,4 kg
 Absicherung: 10 A
 Türanschlag: Andere
 Spannung: 220-240 V
 Frequenz: 50 Hz
 Länge Anschlusskabel: 240,0 cm
 Anzahl Verdichter: 1
 Anzahl unabhängiger Kühlkreisläufe: 2
 Innenlüfter: Nein
 Scharniere wechselbar: Nein
 Anzahl verstellbarer Ablagen-Kühlteil (Stck): 3
 Flaschenregale: Ja
 Art der Installation: nicht zutreffend



iQ300, Freistehende Kühl-Gefrier-Kombination mit Gefrierbereich unten, 203 x 60 cm, BlackSteel KG39NXXBF

Ausstattung

- Türen blackSteel antifingerprint

Leistung und Verbrauch

- Energieeffizienzklasse: B
- Energieverbrauch / Jahr: 129 kWh/a
- Geräuscheffizienzklasse / Geräusch-Wert: B / 33 dB
- Nutzinhalt gesamt: 363 l

Design

- Türen blackSteel antifingerprint, Seitenwände cast iron
- Vertikal integrierter Griff
- EmotionLight - sanft aufdimmende LED-Innenbeleuchtung
- Rückwand in Hochglanz weiß

Komfort und Sicherheit

- noFrost - nie wieder abtauen!
- Getrennte Temperaturregelung für Kühl- und Gefrierraum
- superKühlen
- SuperGefrieren: ja
- Optische und akustische Warneinrichtung bei geöffneter Tür
- Optische und akustische Warnung bei unzulässigem Temperaturanstieg im Gefrierabteil

Kühlteil

- Nutzinhalt Kühlfächer: 260 l
- Multi-Airflow-System
- 5 Abstellflächen aus Sicherheitsglas, davon 3 höhenverstellbar
- 1 Flaschenabsteller, 3 Türabsteller

Frischhaltesystem

Gefrierteil

- Nutzinhalt Tiefkühlfächer: 103 l
- Gefriervermögen in 24 Std.: 10 kg
- Lagerzeit bei Störung : 18 h
- 3 transparente Gefriergut-Schubladen

Maße

- Gerätemaße (H x B x T): 203.0 cm x 60.0 cm x 66.5 cm

Technische Informationen

- Klimaklasse: SN-T
- Länge des Anschlusskabel: 240 cm
- Höhenverstellbare Füße vorne, Rollen hinten
- 220 - 240 V

Zubehör

- 3 x Eierablage, 1 x Eisdürfelschale

Länderspezifische Optionen

- Auf Basis der Ergebnisse der Normprüfung über 24 Std. Tatsächlicher Verbrauch abhängig von Nutzung/Standort des Geräts.

Umwelt und Sicherheit

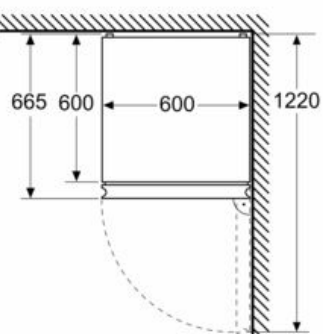
Montage

- Wandabstandshalter

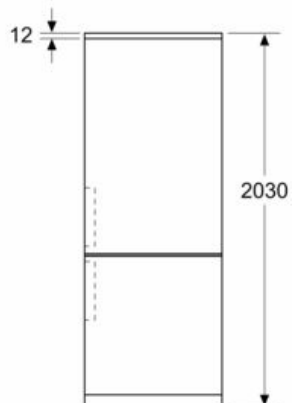
iQ300, Freistehende Kühl-Gefrier-Kombination mit Gefrierbereich unten,
203 x 60 cm, BlackSteel
KG39NXXBF

Maßzeichnungen

Maße in mm



Maße in mm



Maße in mm

