

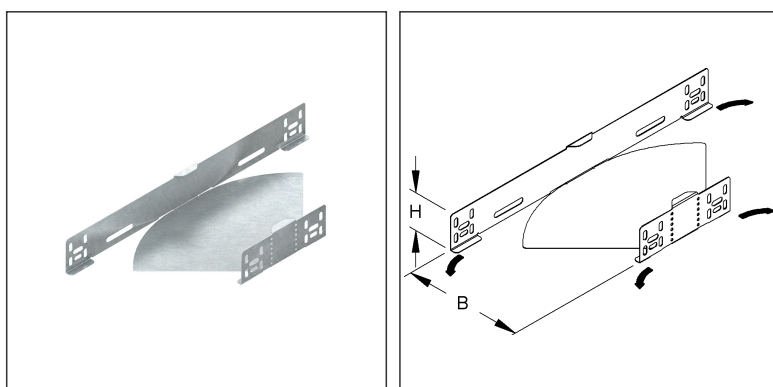
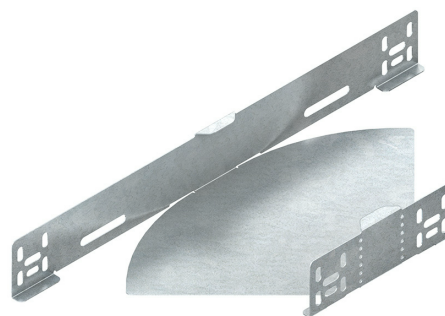
Winkelverstellbares Formstück

mit ungelochten Seitenholmen, jedoch mit Verbinderlochungen, mit integrierten Stoßstellenverbindern

RBAV 60.100

EAN: 4013339923786

bevorzugte VPE: 1 St.



Artikelbeschreibung

Wink. Formstück 0-90° für KR, 60x100 mm, mit ungelochten Seitenholmen, Stahl, bandverzinkt DIN EN 10346, inkl. Zubehör

Inkl. Zubehör

1 Stück = 1 Stück	✓ Kleinste LE	- Bevorzugte LE
Modell-Nr.	Beschreibung	Anzahl
FLM 6X12	Flachrundkopfschraube M6, ähnl. DIN 603, Länge 12 mm, Stahl, gal. verz. DIN EN ISO 2081/4042, inkl. verz. Flanschmutter	10 St.

Preiszusatzinfos

Rabattgruppe	N13
Mengeneinheit	St.

Technisches Datenblatt

Kabelrinnen-System

RBAV 60.100

Gewicht

Gewicht Mengeneinheit	442 g/ St.
Nettogewicht in kg pro 100	44 kg/ 100St.

Physische Artikeldimensionen

Höhe	62,00 mm
Breite	102,00 mm
Tiefe / Länge	351 mm

Verpackungsstufen

1 Stück = 1 Stück		✓ kleinste VPE			
Länge	351 mm	Breite	102,00 mm	Höhe	62,00 mm
Bruttogewicht	0,44 kg	Volumen	0,002 m ³		
Mindestmenge	1,00 St.	Höchstmenge	1,00 St.		

Ausschreibungstext

Winkelverstellbares Formstück, mit ungelochten Seitenholmen, mit Verbinderlochung für den Anschluss, für Kabelrinnen, zur flexibel einstellbaren horizontalen Richtungsführung in einem Winkelbereich von 0-90°, formstabil durch einen durchgehend überlappenden Kabelrinnenboden, mit integrierten Stoßstellenverbindern, einschließlich anteilmäßigem Befestigungszubehör. VDE zertifiziert!

für Kabelrinnen : 60 mm Kantenhöhe

Abmessungen (ca. Maße) innen H x B : 60 x 100 mm

Werkstoff : Stahl, bandverzinkt nach DIN EN 10346

NIEDAX Modell-Nr. : RBAV 60.100

EP Material _____ EP Lohn _____

Einheitspreis/Stueck

Sicherheit & Umwelt

REACH-Datum	17.01.2023
REACH-Info	Konform
RoHS-Info	Konform

Ursprung & Außenhandel

Herkunftsland	DE
Herkunftslandesland	RP
Statistische Warennummer	73089059

Technisches Datenblatt

Kabelrinnen-System

RBAV 60.100

Zugehörige Produkte

Zugehörige Deckel/Deckelzubehör

Modell-Nr.	Beschreibung
RBAVD 100	Deckel für winkelverstellbares Formstück 0-90° für KR, Breite 102 mm, Stahl, bandverzinkt DIN EN 10346
RDHF 9 E2	Deckelhaltefeder, Edelstahl, Werkstoff-Nr.: 1.4310