

## PVN1M4I4SXFV100TXPX10

**Weidmüller Interface GmbH & Co. KG**  
 Klingenbergstraße 26  
 D-32758 Detmold  
 Germany

www.weidmueller.com



PV Next: PV-Next, PV Generatoranschlusskasten zum Kombinieren von 1-6 Strings (Ein- und Ausgangsseitig) und Anschluss an den Wechselrichter. Intelligentes innovatives Design, individuell für jede Kundenanwendung. Fortschrittlicher Überspannungsschutz, optionale Sicherungen und Lasttrennschalter für optimalen Betrieb, und Sicherheit für die Anlage. Zusätzlich erfüllen alle PV Generatoranschlusskästen die IEC/EN 61439-2 für höchste Zuverlässigkeit jeder gelieferten Komponente.

### Allgemeine Bestelldaten

Ausführung	Photovoltaik, Generatoranschlusskasten, 1000 V, 4 MPP, 2 Eingänge/1 Ausgang pro MPP, Überspannungsschutz I / II, Verschraubung
Best.-Nr.	<a href="#">2737610000</a>
Typ	PVN1M4I4SXFV100TXPX10
GTIN (EAN)	4050118824889
VPE	1 Stück
Ersatzteile	<a href="#">2530600000</a> <a href="#">2534300000</a>

Erstellungs-Datum 22. März 2023 08:14:06 MEZ

Katalogstand 17.03.2023 / Technische Änderungen vorbehalten

## PVN1M4I4SXFV100TXPX10

**Weidmüller Interface GmbH & Co. KG**  
 Klingenbergstraße 26  
 D-32758 Detmold  
 Germany

www.weidmueller.com

## Technische Daten

### Abmessungen und Gewichte

Tiefe	175 mm	Tiefe (inch)	6,89 inch
Höhe	330 mm	Höhe (inch)	12,992 inch
Breite	372 mm	Breite (inch)	14,646 inch
Nettogewicht	4.821 g		

### Temperaturen

Umgebungstemperatur	-40 °C...+45 °C	Feuchtigkeit	5...90 % (keine Betauung)
---------------------	-----------------	--------------	---------------------------

### Gewährleistung

Zeitraum	5 Jahre
----------	---------

### Allgemeine Daten

Einbauort	Geschützter Außenbereich (> 1 km vom Meer)	Normen	EN 61439-2, IEC 61439-2
Schutzart	IP65		

### Ausgänge

DC-Ausgang + & -	Leiteranschluss	Anschlussart	PUSH IN
		Querschnitt des passenden Kabels	TÜV 2 Pfg 1169/08.07, EN 50618:2015
		Leiteranschlussquerschnitt min.	2,5 mm <sup>2</sup>
		Leiteranschlussquerschnitt max.	16 mm <sup>2</sup>

Max. Anzahl der DC-Ausgänge	pro Maximum Power Point 1 Ausgang
-----------------------------	-----------------------------------

### Eingänge

Anschluss Funktionserde	Kabeleinführung	Anzahl der Kabeleinführungen	1
		Kabeldurchmesser, min.	5
		Kabeldurchmesser, max.	10
		Verschraubung	M 16
	Leiteranschluss	Anschlussart	Schraubanschluss
		feindrätig, max. H05(07) V-K mit Aderendhülse nach DIN 46 2208/1, max.	25 mm <sup>2</sup> 16 mm <sup>2</sup>

Anzahl an Maximum Power Points	4 MPP
--------------------------------	-------

DC-Eingang + & -	Leiteranschluss	Anschlussart	PUSH IN
		Querschnitt des passenden Kabels	EN 50618:2015, TÜV 2 Pfg 1169/08.07
		Leiteranschlussquerschnitt min.	2,5 mm <sup>2</sup>
		Leiteranschlussquerschnitt max.	16 mm <sup>2</sup>
	Kabeleinführung	Anzahl der Kabeleinführungen	8

Max. Anzahl der DC-Eingänge	pro Maximum Power Point 2 parallel geschaltete Eingänge
-----------------------------	---

Sicherungsart	weder Sicherungseinsatz noch -halter
---------------	--------------------------------------

Erstellungs-Datum 22. März 2023 08:14:06 MEZ

## PVN1M4I4SXFV100TXPX10

**Weidmüller Interface GmbH & Co. KG**  
 Klingenbergstraße 26  
 D-32758 Detmold  
 Germany

www.weidmueller.com

## Technische Daten

Überspannungsschutz Hilfskontakt	Kabeleinführung	Kabeldurchmesser, min.	5	
		Kabeldurchmesser, max.	10	
		Verschraubung	M 16	
	Leiteranschluss	Anschlussart	Zugfederanschluss mit Betätigungselement	
		feindrätig, max. H05(07) V-K	1,5 mm <sup>2</sup>	
		mit Aderendhülse nach DIN 46 2208/1, max.	1,5 mm <sup>2</sup>	

### Elektrische Kennwerte

Strom pro Maximum Power Point, max.	30 A		
Bemessungsstrom DC pro Anschluss	Strom pro String, max.	30 A	
Bemessungskurzzeitstromfestigkeit	Bemessungsstrom	37,5 A	
Bemessungsspannung DC	1.000 V DC		

### Gehäuse

Anschlussart String	Interner Anschluss (Kabeldurchführung mit Kabelverschraubung)	Gehäusebefestigung	über Montagefüße
Isolierstoff	Polyester glass-fibre reinforced, Polycarbonate	Lasttrennschalter-Ausführung	kein Schalter
Montageart	Wandmontage, 4 Schrauben	Schlagfestigkeit	IK08 nach IEC 62208, IK 10 nach IEC 62262

### Überspannungsschutz DC-Seite

Ableitstrom $I_n$ (8/20 $\mu$ s)	20 kA	Ableitstrom, max. (8/20 $\mu$ s)	40 kA
Anforderungsklasse	Typ I/II	Blitzstoßstrom $I_{imp}$ (10/350 $\mu$ s)	6.25 kA
Gesamtableitstrom $I_{total}$ (10/350 $\mu$ s)	12,5 kA	Gesamtableitstrom $I_{total}$ (8/20 $\mu$ s)	50 kA
Kurzschlussfestigkeit $I_{SCPv}$	11.000 A	Max. kontinuierliche Betriebsspannung UCPV-Modus +/-, -/PE, +/PE	1.100 V DC
Normen	EN 61439-2, IEC 61439-2	Schutzpegel $U_p$ (+/-, -/PE, +/PE)	$\leq 3,8$ kV
Schutzpegel $U_p$ (+/-)	$\leq 3,8$ kV	Schutzpegel $U_p$ (+/PE)	$\leq 3,8$ kV
Schutzpegel $U_p$ (-/PE)	$\leq 3,8$ kV	Spannung der PV Anlage, max. $U_{CPV}$	1.100 V
Standby-Leistungsaufnahme $P_c$	$< 0,2$ W		

### Klassifikationen

ETIM 6.0	EC002928	ETIM 7.0	EC002928
ETIM 8.0	EC003857	ECLASS 9.0	22-57-92-03
ECLASS 9.1	22-57-02-90	ECLASS 10.0	22-57-02-90
ECLASS 11.0	22-57-02-92	ECLASS 12.0	22-57-02-92

## PVN1M4I4SXFV100TXPX10

**Weidmüller Interface GmbH & Co. KG**  
 Klingenbergstraße 26  
 D-32758 Detmold  
 Germany

www.weidmueller.com

## Technische Daten

### Ausschreibungstexte

Ausschreibungstext lang	<p>Generatoranschlusskasten für Wechselrichter mit 4 Mpp-Trackern, geeignet zum Schutz der DC- Seite. Max. Stringspannung Uoc: 1000 V MPPT1: Bis zu 2 Eingänge, Anschluss über M25 Kabelverschraubung mit 3x7mm Ø Kabeleinführung (für positiv und negativ je eine) PUSH IN Klemmen 2,5 mm<sup>2</sup> bis 16 mm<sup>2</sup> eindrätig, mehrdrätig, mit/ohne Aderendhülse 1 Ausgang Anschluss über M25 Kabelverschraubung mit 3x7mm Ø Kabeleinführung (für positiv und negativ je eine) PUSH IN Klemmen 2,5 mm<sup>2</sup> bis 16 mm<sup>2</sup> eindrätig, mehrdrätig, mit/ohne Aderendhülse MPPT 2 bis 4 sind identisch wie MPPT 1 ohne DC-Schalter 4 Kombi-Ableiter Klasse/Typ I + II mit Signalkontakt Anschluss des Signalkontaktes über Kabelverschraubungen (8-12mmØ) max. Leiterquerschnitt: 1.5mm<sup>2</sup> Anschluss der Funktionserde über Kabelverschraubungen (8-12mmØ) Leiterquerschnitt: 16mm<sup>2</sup> Schutzart: IP65 Alles eingebaut in ein Kunststoffgehäuse Masse HxBxT: 372x330x175 mm Entsprechend der Norm, Niederspannungsschaltgerätekombinationen - Teil 1: Allgemeine Festlegungen (IEC 61439-1:2011, modifiziert) + BS EN 61439-2:2011</p>
-------------------------	--

### Umweltanforderungen

REACH SVHC	Lead 7439-92-1
SCIP	bdab5698-6a20-4370-8e28-8810d882d01a

**PVN1M4I4SXFV100TXPX10**

**Weidmüller Interface GmbH & Co. KG**  
 Klingenbergstraße 26  
 D-32758 Detmold  
 Germany

www.weidmueller.com

## Technische Daten

### Zulassungen

Zulassungen



### Downloads

Zulassung / Zertifikat / Konformitätsdokument	<a href="#">EU Declaration of Conformity</a>
Engineering-Daten	<a href="#">CAD data – STEP</a> <a href="#">CAD data – PV Next Schematic Diagram 2in1</a>
Technische Dokumentation	<a href="#">Customer Drawing</a>
Anwenderdokumentation	<a href="#">Manual PV Next String Combiner Box</a> <a href="#">MANUAL PV NEXT IT/ES/FR</a>
Whitepaper	<a href="#">Application notes – Fact Sheet DE PV CB Wie man Gebäude gegen Blitzeinschläge schützt</a> <a href="#">Application notes – Fact Sheet DE PV Wie man die Lebensdauer eines GAK verlängert</a> <a href="#">Application notes – Fact Sheet DE PV CB Wann Sicherungen zu installieren sind</a> <a href="#">Application notes – Fact Sheet DE CB PV NEXT</a> <a href="#">Application notes – Fact Sheet EN PV CB When DC fuses are mandatory to install</a> <a href="#">Application notes – Fact Sheet EN CB PV NEXT</a> <a href="#">Application notes – Fact Sheet EN PV How to protect buildings against lightning strikes</a> <a href="#">Application notes – Fact Sheet EN PV How to extend the life time of a Combiner Box</a> <a href="#">Application notes – 06_PV-Fact-Sheet-CB-PV-Strings-kombinieren-DE.pdf</a> <a href="#">Application notes – 05_PV-Fact-Sheet-CB-Richtig-verbinden_DE.pdf</a> <a href="#">Application notes – 06_PV-Fact-Sheet-CB-Combining-PV-strings_EN.pdf</a> <a href="#">Application notes – 05_PV-Fact-Sheet-CB-Connection_EN.pdf</a>
Kataloge	<a href="#">Catalogues in PDF-format</a>

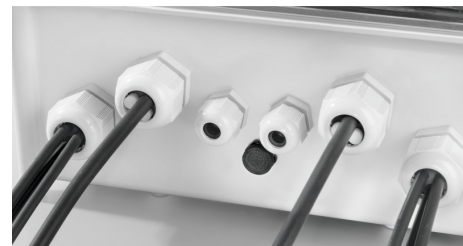
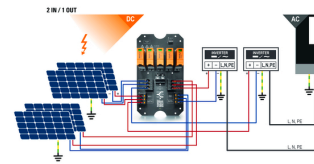
## PVN1M4I4SXFV100TXPX10

**Weidmüller Interface GmbH & Co. KG**  
 Klingenbergstraße 26  
 D-32758 Detmold  
 Germany

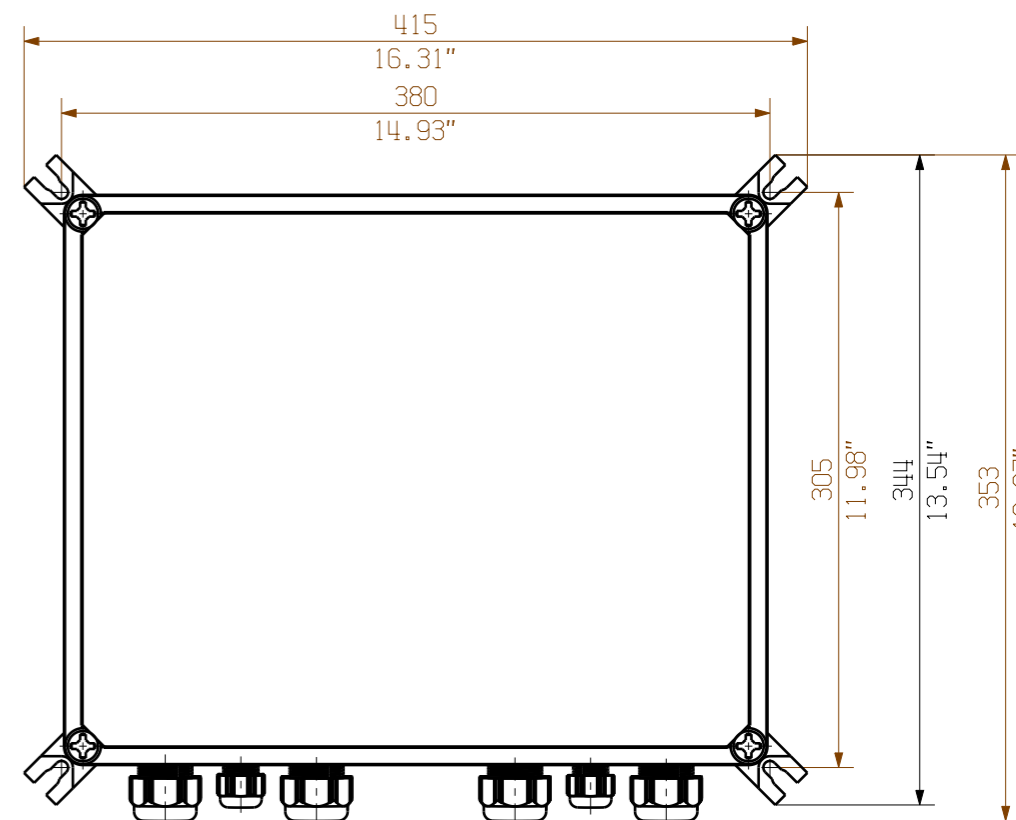
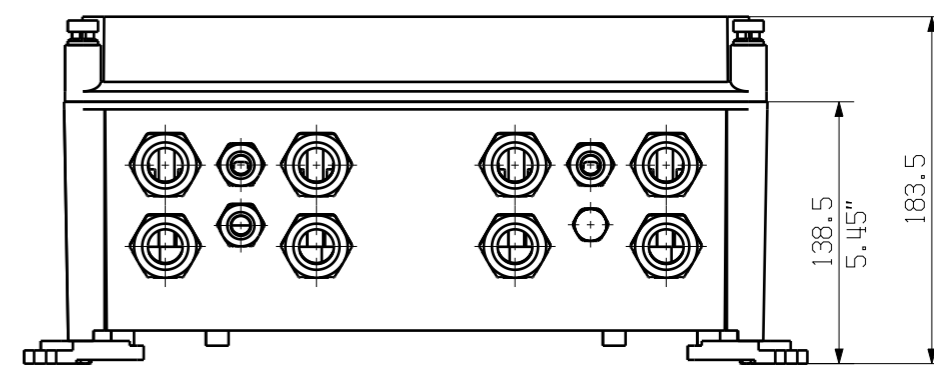
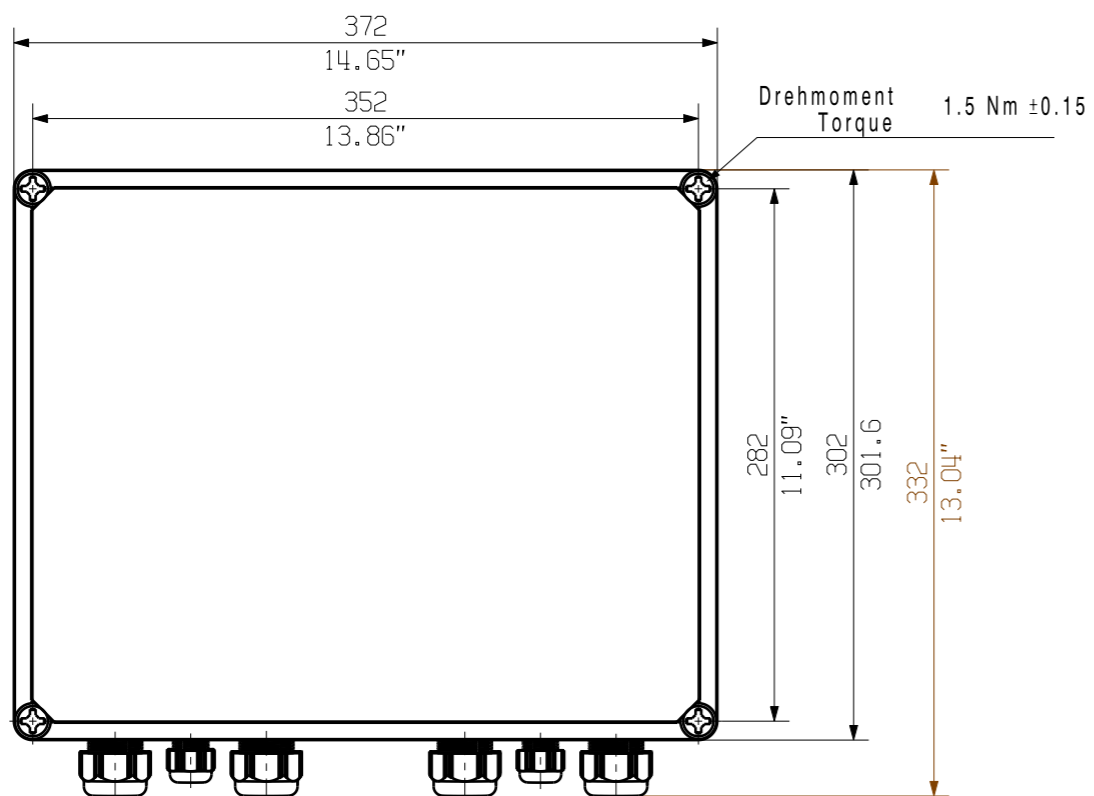
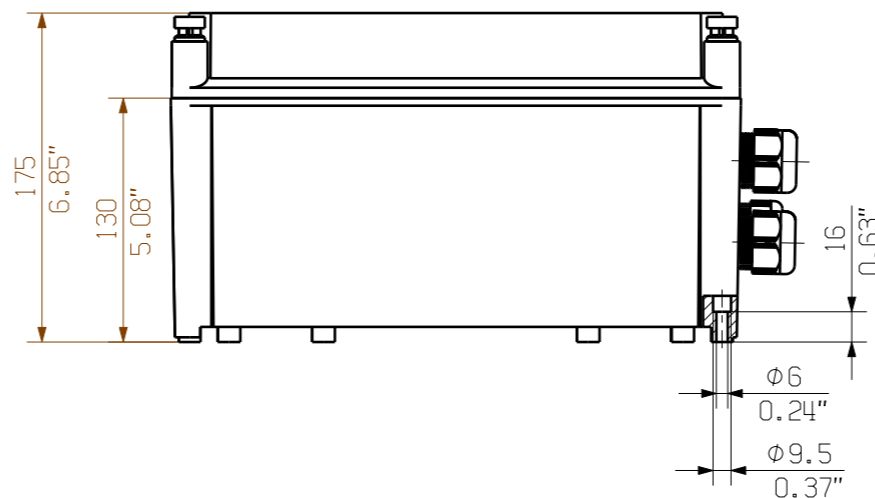
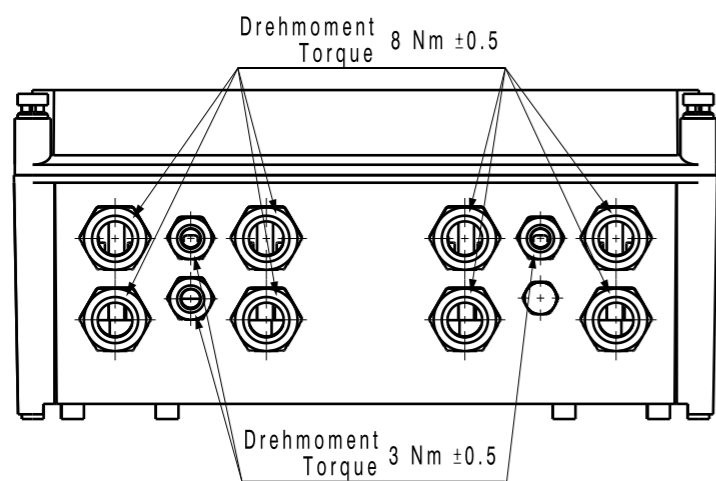
www.weidmueller.com

# Zeichnungen

## Leiterplatten-Layout

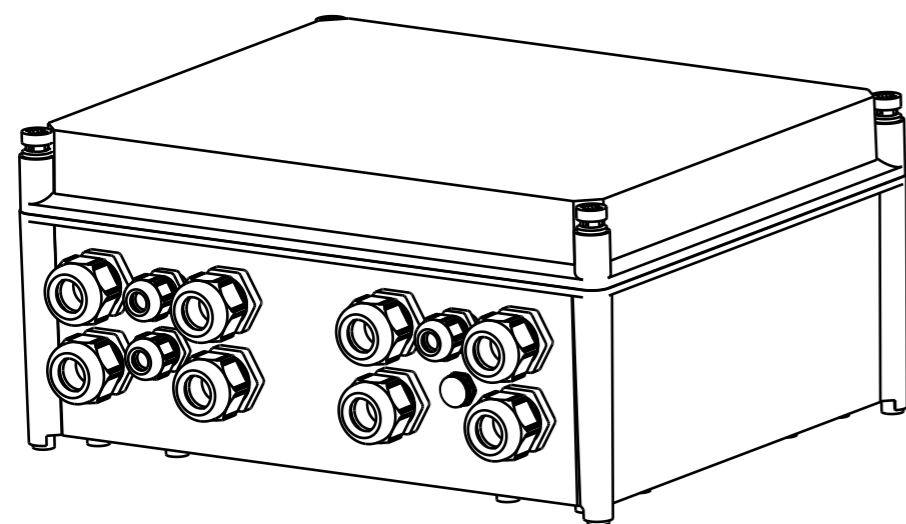


PVN 1 M2 I6 S0 F3 V1 Q1 TX PX 10	
<b>Series</b>	<b>Voltage</b>
PVN = PV Next	10 = 1kV
VPU = PV Protect	11 = 1.1kV
	15 = 1.5kV
<b>Level</b>	<b>Power supply</b>
1 = DC trunk box (L1)	x = n/a
<b>Series</b>	<b>Monitoring</b>
1 = 1 MPPT supported	x = n/a
2 = 2 MPPT supported	
3 = 3 MPPT supported	<b>Output Type</b>
4 = 4 MPPT supported	0 = EG
6 = 6 MPPT supported	1 = VMAC
	2 = MCA-Exp 2
<b>Inputs</b>	<b>SPD</b>
1..12 inputs	0 = TYP II
<b>Switch</b>	1 = TYP I+II
x = n/a	X = No SPD
0 = manual switch	<b>Fuses</b>
1 = remote switch	x = n/a
	3 = only fuse holders



Darstellung mit Zubehoer  
Shown with accessory 0360800000 MF TBF

Nicht im Lieferumfang enthalten!  
Not included in delivery!



First Issue Date 30.03.2020		Max. nos.		Prim PLM Part No.: 1230341		Prim ERP Part No.: 2737610000	
Modification		Date				<b>72148</b> Drawing no. Issue no. Sheet 03 of 03 sheets	
Date		Name					
Scale: 1/4		Size: A3		Drawn		2737610000 PVN1M4I8SXFV100TXX10	
Drawing customer		Responsible		Date		Combinerbox Residential/Commercial	
		Approved		05.06.2020		Combinerbox Residential/Commercial	
		Püschner, Klau		Product file:			