

Kabelrinne

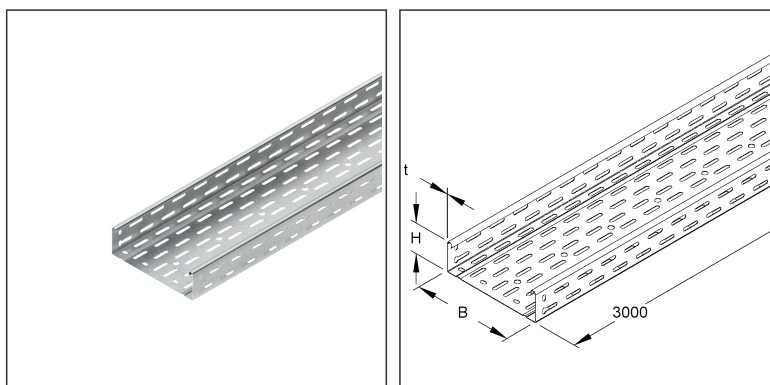
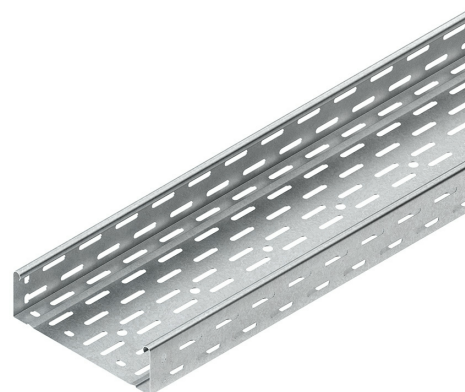
gelocht

RLC 60.600

EAN: 4013339870486

bevorzugte VPE: 2 x 3 m

Mengeneinheit: m = M



Artikelbeschreibung

Kabelrinne, 60x600x3000 mm, t=1,0 mm, gelocht, durchgängige Sicken, Stahl, bandverzinkt DIN EN 10346, mit Verbinder

Inkl. Zubehör

3 Meter		- Kleinste LE	- Bevorzugte LE
Modell-Nr.	Beschreibung		Anzahl
1-RVC 60	Stoßstellenverbinder, schraubenlos, Höhe 60 mm, Stahl, bandverzinkt DIN EN 10346		2 St.
6 Meter = 1 Bund		✓ Kleinste LE	✓ Bevorzugte LE
Modell-Nr.	Beschreibung		Anzahl
RVC 60	Stoßstellenverbinder, schraubenlos, Höhe 60 mm, Stahl, bandverzinkt DIN EN 10346		4 St.
114 Meter = 1 Gestell		- Kleinste LE	- Bevorzugte LE
Modell-Nr.	Beschreibung		Anzahl
RVC 60	Stoßstellenverbinder, schraubenlos, Höhe 60 mm, Stahl, bandverzinkt DIN EN 10346		76 St.

Technisches Datenblatt

Kabelrinnen-System

RLC 60.600

Preiszusatzinfos

Rabattgruppe	N13
Mengeneinheit	m

Gewicht

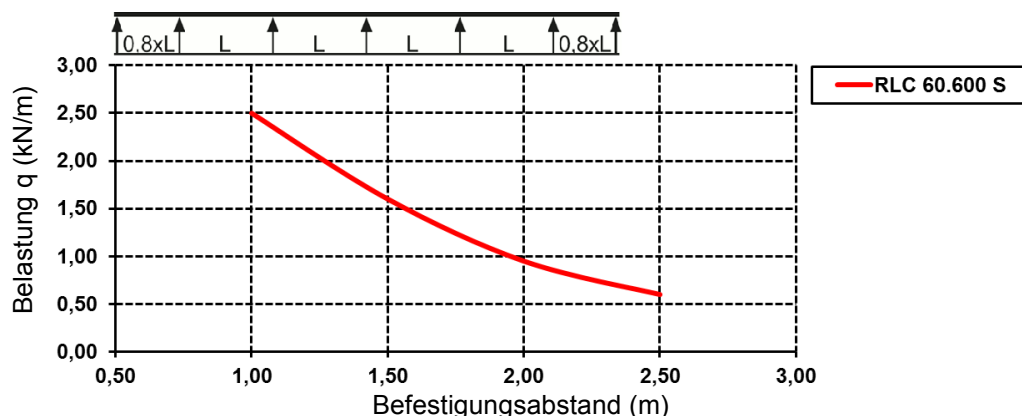
Gewicht Mengeneinheit	5,069 kg / m
Nettogewicht in kg pro 100	507 kg / 100m

Physische Artikeldimensionen

Höhe	60,00 mm
Breite	600 mm
Tiefe / Länge	3000 mm

Belastungsangaben (nicht gültig für den Funktionserhalt)

Belastungsdiagramm: q = gleichmäßig verteilte Kabellast (geprüft nach DIN EN IEC 61537)



Verpackungsstufen

6 Meter = 1 Bund		✓ kleinste VPE	✓ bevorzugte VPE		
Länge	3000 mm	Breite	605 mm	Höhe	65,00 mm
Bruttogewicht	30 kg	Volumen	0,118 m ³		
Mindestmenge	6,00 m	Höchstmenge	6,00 m		
114 Meter = 1 Gestell					
Länge	3000 mm	Breite	1162 mm	Höhe	1120 mm
Bruttogewicht	676 kg	Volumen	3,904 m ³		
Mindestmenge	114,00 m	Höchstmenge	114,00 m		

Ausschreibungstext

Kabelrinne, nach DIN EN 61537, mit versetzt angeordneter Boden- und Seitenperforation für stufenlose Befestigung und Anbringung der Systembauteile und mit durchgehend mittiger Lochperforation zur Abhängung mit Gewindestäben M 10/..., durchgängige Sicken im Boden sorgen durch Verrastung der schraubenlosen Stoßstellenverbinder RVC 60 mit den Seitenholmen für eine schnelle formschlüssige

Technisches Datenblatt

Kabelrinnen-System

RLC 60.600

Ausschreibungstext

Längsverbinding, einschließlich zwei einstückige schraubenlose Stoßstellenverbinder RVC 60.
Abmessungen (ca. Maße) H x B : 60 x 600 mm
Materialstärke : 1 mm
Mittellochung : Ø 11 mm
Lieferlänge : 3000 mm
Nutzbarer Querschnitt : 35800 mm²
Werkstoff : Stahl, bandverzinkt nach DIN EN 10346
NIEDAX Modell-Nr. : RLC 60.600
EP Material _____ EP Lohn _____
Einheitspreis/Meter

Sicherheit & Umwelt

REACH-Datum	17.01.2023
REACH-Info	Konform
RoHS-Info	Konform

Ursprung & Außenhandel

Herkunftsland	DE
Statistische Warennummer	73089059

Zugehörige Produkte

Zugehörige Deckel/Deckelzubehör

Modell-Nr.	Beschreibung
RD 600	Deckel für KR/-leiter, mit Stoßleiste, 602x3000 mm, t=1,0 mm, Stahl, bandverzinkt DIN EN 10346
RDHF 9 E2	Deckelhaltefeder, Edelstahl, Werkstoff-Nr.: 1.4310
RDHK 60 E2	Rinnen-Deckelhalteklammer, Höhe 58 mm, Edelstahl, Werkstoff-Nr.: 1.4310
RDRS 9	Drehriegel mit Sicherungsmutter DIN EN ISO 10511 für KR-System, Stahl, bandverzinkt DIN EN 10346, inkl. Zubehör
RDV 600	Deckel für KR/-leiter, m. Stoßleiste, 602x3000 mm, t=1,0 mm, m. Drehr., Stahl, bandverzinkt DIN EN 10346

Technisches Datenblatt

Kabelrinnen-System

RLC 60.600

Zugehörige Produkte

Zugehörige Formstücke

Modell-Nr.	Beschreibung
RA 60.600	Reduzier-/Abschlussstück für KR, 60x600 mm, Stahl, bandverzinkt DIN EN 10346, inkl. Zubehör
RBA 60.600	Bogen 45° für KR, 60x602 mm, mit ungelochten Seitenholmen, Stahl, bandverzinkt DIN EN 10346, inkl. Zubehör
RBAV 60.600	Wink. Formstück 0-90° für KR, 60x600 mm, mit ungelochten Seitenholmen, Stahl, bandverzinkt DIN EN 10346, inkl. Zubehör
REK 60	Eckanbaustück für KR, Höhe 60 mm, mit ungelochtem Seitenholm, Stahl, bandverzinkt DIN EN 10346, inkl. Zubehör
RES 60.600	Bogen 90° für KR, 60x602 mm, mit ungelochten Seitenholmen, Stahl, bandverzinkt DIN EN 10346, inkl. Zubehör
RGS 60.600	Bogen für KR, verstellbar, vertikal, 60x600 mm, Stahl, bandverzinkt DIN EN 10346, inkl. Zubehör
RGV 60	Gelenkverbinder, vertikal, Höhe 47 mm, Stahl, bandverzinkt DIN EN 10346, inkl. Zubehör
RKS 60.600	Kreuzung für KR, 60x602 mm, mit ungelochten Seitenholmen, Stahl, bandverzinkt DIN EN 10346, inkl. Zubehör
RTA 60.600	Anbau T-Stück für KR, 60x602 mm, mit ungelochten Seitenholmen, Stahl, bandverzinkt DIN EN 10346, inkl. Zubehör
RTS 60.600	T-Stück für KR, 60x602 mm, mit ungelochten Seitenholmen, Stahl, bandverzinkt DIN EN 10346, inkl. Zubehör

Zugehörige Trennsteg

Modell-Nr.	Beschreibung
RW 50	Trennsteg, 47x3000 mm, t=0,75 mm, Stahl, bandverzinkt DIN EN 10346, inkl. Zubehör
RW 60	Trennsteg, 55x3000 mm, t=0,75 mm, Stahl, bandverzinkt DIN EN 10346, inkl. Zubehör