

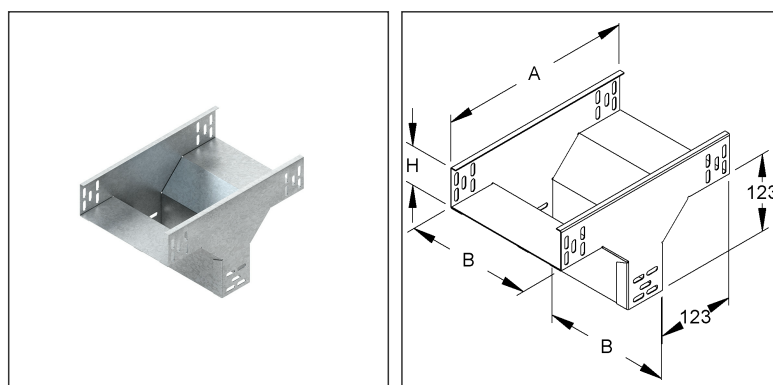
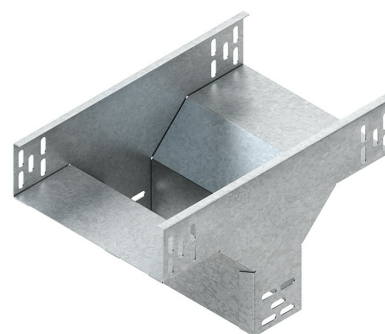
## Abgangstrichter, quer

mit ungelochten Seitenholmen, jedoch mit Verbinderlochungen, mit integrierten Stoßstellenverbindern

RTQ 60.150

EAN: 4013339793334

bevorzugte VPE: 1 St.



### Artikelbeschreibung

Abgangstrichter für KR, quer, 60x150 mm, Stahl, bandverzinkt DIN EN 10346, inkl. Zubehör

### Inkl. Zubehör

1 Stück = 1 Stück  Kleinste LE - Bevorzugte LE

Modell-Nr.	Beschreibung	Anzahl
FLM 6X12	Flachrundkopfschraube M6, ähnl. DIN 603, Länge 12 mm, Stahl, gal. verz. DIN EN ISO 2081/4042, inkl. verz. Flanschmutter	8 St.

### Preiszusatzinfos

Rabattgruppe	N13
Mengeneinheit	St.

### Gewicht

Gewicht Mengeneinheit	1,181 kg / St.
Nettogewicht in kg pro 100	118 kg / 100St.

# Technisches Datenblatt

## Kabelrinnen-System

### RTQ 60.150

#### Physische Artikeldimensionen

Höhe	187,00 mm
Breite	154,00 mm
Tiefe / Länge	311 mm

#### Verpackungsstufen

<b>1 Stück = 1 Stück</b>		✓ kleinste VPE			
Länge	311 mm	Breite	154,00 mm	Höhe	187,00 mm
Bruttogewicht	1,18 kg	Volumen	0,009 m <sup>3</sup>		
Mindestmenge	1,00 St.	Höchstmenge	1,00 St.		

#### Ausschreibungstext

Abgangstrichter, quer, mit ungelochten Seitenholmen, mit Verbinderlochungen für den Anschluss, für Kabelrinnen, für den senkrechten Abzweig quer (rechtwinklig) zur Hauptrichtung, einschließlich anteilmäßigen Befestigungszubehör.  
Ausführung: Durchlaufende Rinnengröße = abgehende Rinnengröße  
für Kabelrinnen : 60 mm Kantenhöhe  
Abmessungen (ca. Maße) innen H x B : 60 x 152 mm  
EinsatzMaße A für die durchlaufende Rinne : 311 mm  
Werkstoff : Stahl, bandverzinkt nach DIN EN 10346  
NIEDAX Modell-Nr. : RTQ 60.150  
EP Material\_\_\_\_\_ EP Lohn\_\_\_\_\_  
Einheitspreis/Stueck

#### Sicherheit & Umwelt

REACH-Datum	17.01.2023
REACH-Info	Konform
RoHS-Info	Konform

#### Ursprung & Außenhandel

Herkunftsland	DE
Statistische Warennummer	73089059