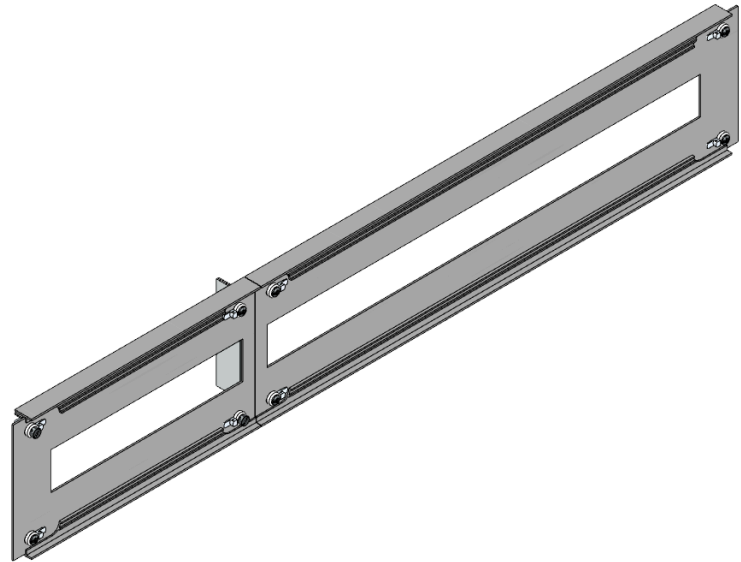


Blenden Teilungs-Set in Breite D, Kunststoff, 1/3+
2/3 geteilt.

Lieferumfang:

- Trennsteg
- Geteilte Kunststoff Blenden 1/3 + 2/3
- 6 Schubklemmen mit Schrauben
- 2 Schubklemmen mit Schrauben plombierbar



| | | | |
|----------------------|--|----------------------|---------------|
| Artikelnummer | BDS150-1/3/KS | | |
| Bezeichnung | Blenden Teilungs-Set Breite D Kunststoff, 1/3 + 2/3 geteilt | | |
| Breite | mm | IK Code | |
| Höhe | 150 mm | | |
| Tiefe | mm | EAN | 9006203241616 |
| RAL Farbe | RAL 7035 | Warennummer | 39269097 |
| Material | Kunststoff | Ursprungsland | AT |



Max. Schutzart