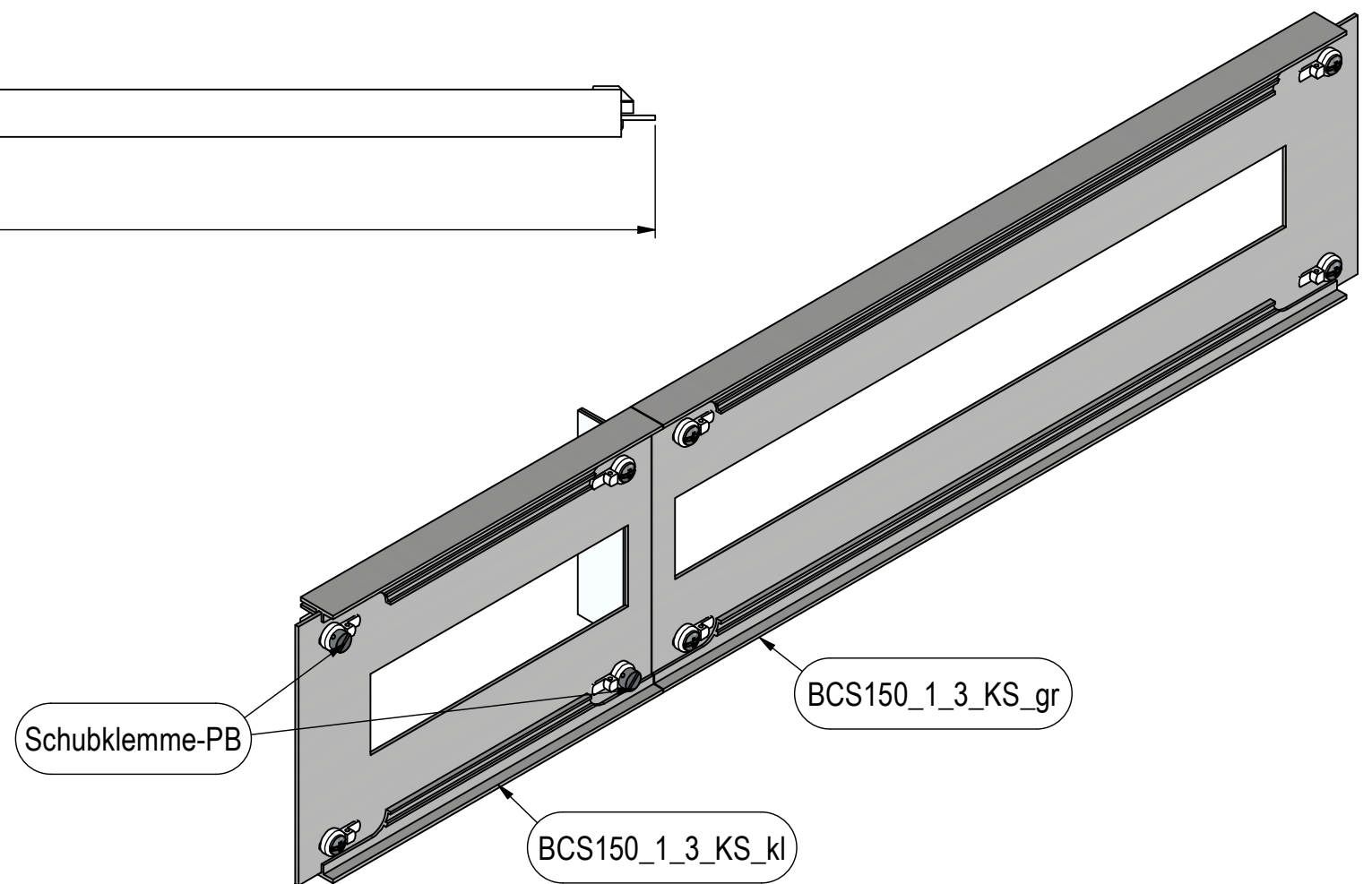



Geteilte Blenden Drittelteilung				
Breite	Gesamtbreite	Breite kl	Breite gr	Teilungseinheiten
C	690	230	460	9+22
D	900	300	600	13+30
E	1110	370	740	17+38



 MEHLER ELEKTROTECHNIK	orig. Blattgr: A3	Mat: PVC 2mm Bezeichnung: BCS150-1_3_KS	Oberfläche: grau	Gewicht ca.: Blende_150_geteilt_1_3
	gezeichnet			
	J.Infanger	Dateiname: C:_JPTemp\Daten\Daten\Einsaetze\Blenden\geteilte_Blenden\BCS150-1_3_KS.iam		<small>Schutzvermerk nach DIN ISO 16016 © Firma MEHLER Elektrotechnik Ges.m.b.H</small>