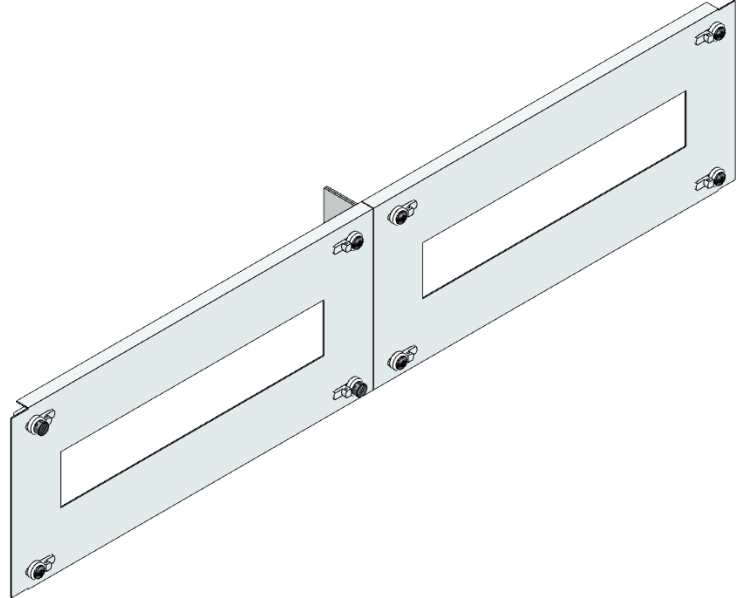


Blenden Teilungs-Set in Breite C, Stahlblech, mittig geteilt.

Lieferumfang:

- Trennsteg
- Geteilte Metall Blenden 1/2 + 1/2
- 6 Schubklemmen mit Schrauben
- 2 Schubklemmen mit Schrauben plombierbar



Artikelnummer	BCS150-1/2		
Bezeichnung	Blenden Teilungs-Set Breite C Metall, mittig geteilt		
Breite	mm	IK Code	
Höhe	150 mm		
Tiefe	mm	EAN	9006203241562
RAL Farbe	RAL 7035	Warennummer	73269098
Material	Stahlblech	Ursprungsland	AT



Max. Schutzart