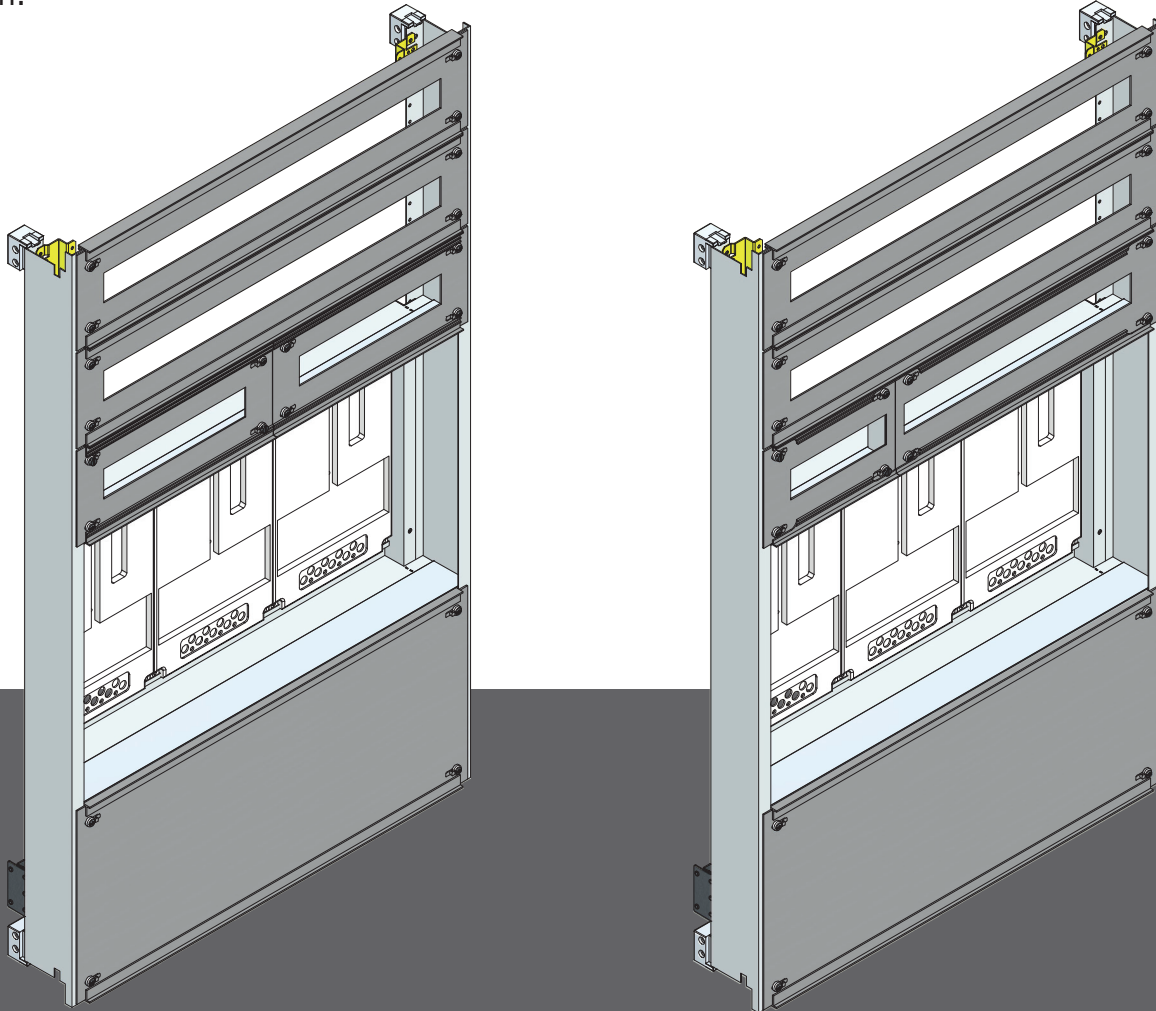


Das Blenden Teilungs-Set dient zur Aufteilung der Nachzählerblende in einen plombierbaren Teil und einen für den Kunden zugänglichen Teil. Die Aufteilung gibt es in zwei serienmäßigen Aufteilungen. 1/2 + 1/2 Aufteilung oder 1/3 + 2/3 Aufteilung. Sonderaufteilungen auf Anfrage erhältlich.



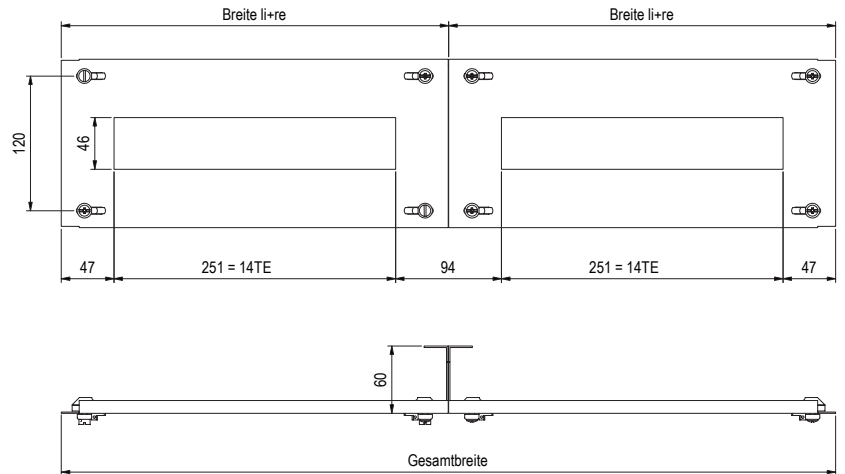
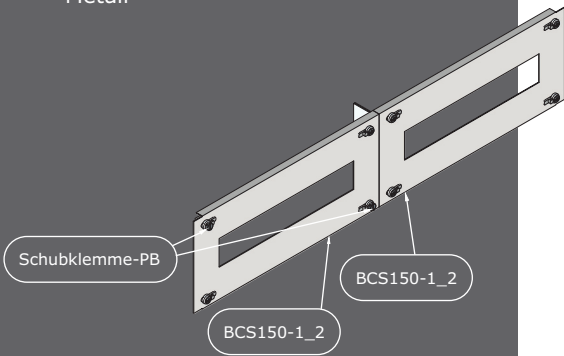
Type	Bezeichnung	Bezeichnung 2
BBS150-1/2	Blenden Teilungs-Set Breite B	Metall, mittig geteilt
BBS150-1/2/KS	Blenden Teilungs-Set Breite B	Kunststoff, mittig geteilt
BCS150-1/2	Blenden Teilungs-Set Breite C	Metall, mittig geteilt
BCS150-1/3	Blenden Teilungs-Set Breite C	Metall, 1/3 + 2/3 geteilt
BCS150-1/2/KS	Blenden Teilungs-Set Breite C	Kunststoff, mittig geteilt
BCS150-1/3/KS	Blenden Teilungs-Set Breite C	Kunststoff, 1/3 + 2/3 geteilt
BDS150-1/2	Blenden Teilungs-Set Breite D	Metall, mittig geteilt
BDS150-1/3	Blenden Teilungs-Set Breite D	Metall, 1/3 + 2/3 geteilt
BDS150-1/2/KS	Blenden Teilungs-Set Breite D	Kunststoff, mittig geteilt
BDS150-1/3/KS	Blenden Teilungs-Set Breite D	Kunststoff, 1/3 + 2/3 mittig geteilt
BES150-1/2	Blenden Teilungs-Set Breite E	Metall, mittig geteilt
BES150-1/3	Blenden Teilungs-Set Breite E	Metall, 1/3 + 2/3 geteilt
BES150-1/2/KS	Blenden Teilungs-Set Breite E	Kunststoff, mittig geteilt
BES150-1/3/KS	Blenden Teilungs-Set Breite E	Kunststoff, 1/3 + 2/3 geteilt

Geteilte Blenden mittig geteilt

Breite	Gesamtbreite	Breite li+re	Teilungseinheiten
B	490	245	8+8
C	690	345	14+14
D	900	450	19+19
E	1010	505	25+25

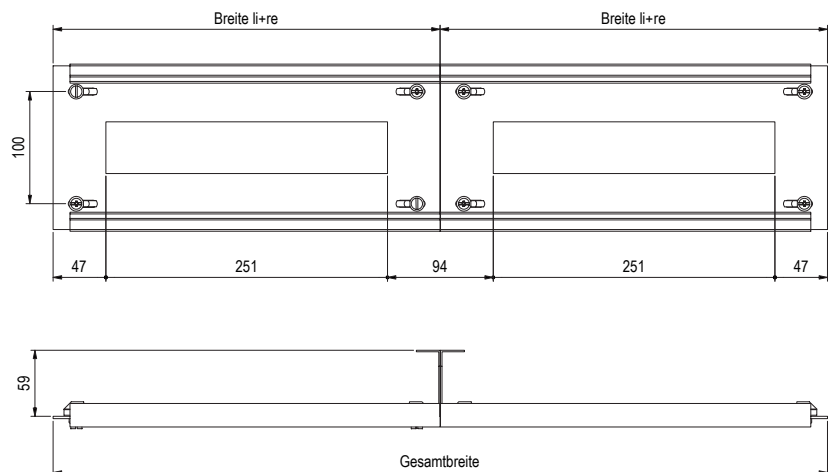
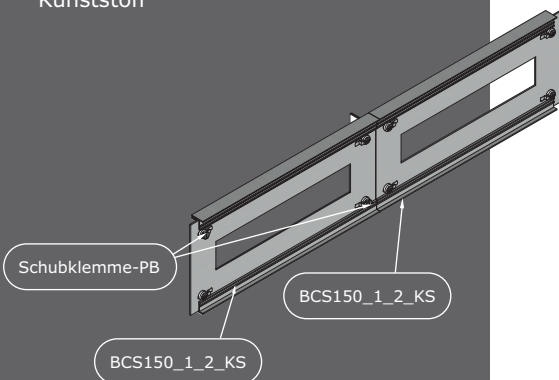
BCS150-1/2:

Metall



BCS150-1/2/KS:

Kunststoff

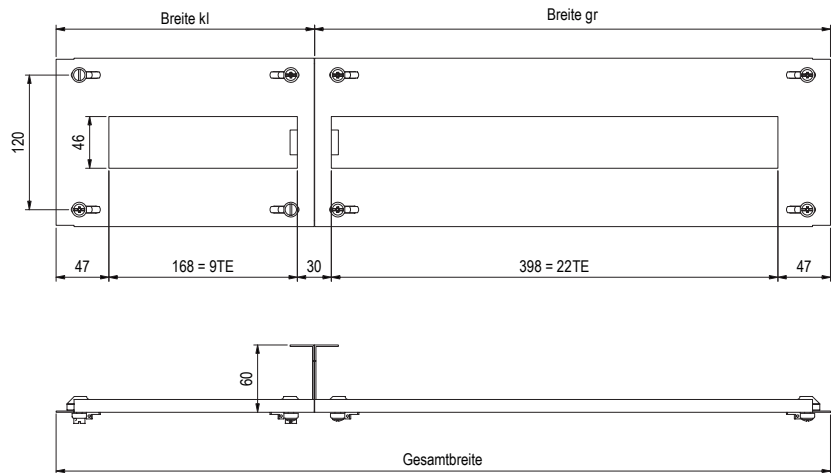
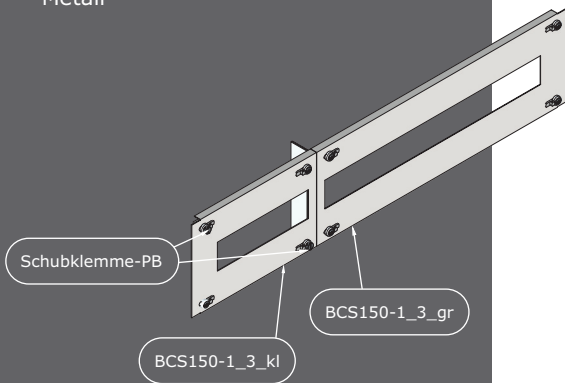


Geteilte Blenden Drittelteilung

Breite	Gesamtbreite	Breite kl	Breite gr	Teilungseinheiten
C	690	230	460	9+22
D	900	300	600	15+28
E	1010	367	673	21+34

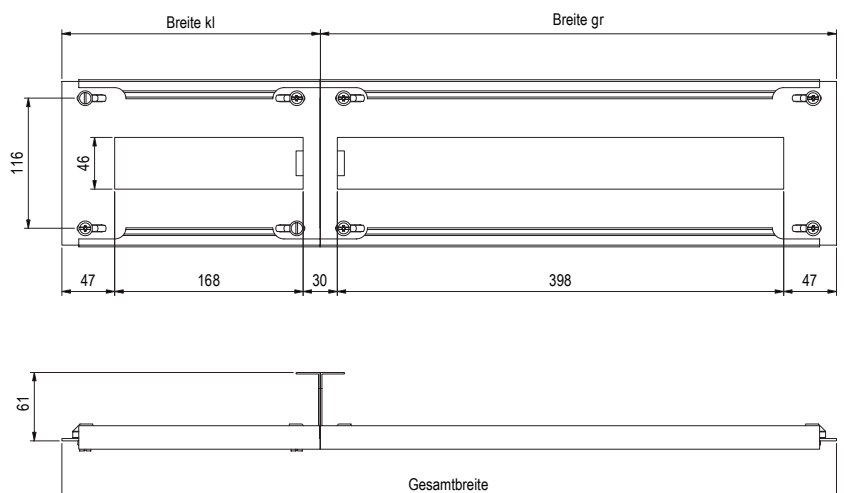
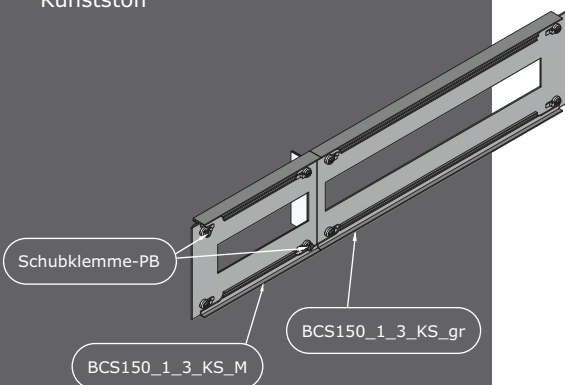
BCS150-1/3:

Metall



BCS150-1/3/KS:

Kunststoff



MEHLER Elektrotechnik Ges.m.b.H

Lange Gasse 3, A 4493 Wolfersn

Email: office@mehler.at

Telefon: +43 (0) 7253-8225-0



MEHLER ELEKTROTECHNIK