



Symbolbild

## Datenblatt

**Artikelnummer:** 70020147

**Bezeichnung:** KG32B.T204/65.VE

**Beschreibung:** Schalter globaler Trenner

IEC 60947-3 EN 60947-3, VDE 0660 Teil 107						
<b>Bemessungsisolationsspannung Ui</b>						
			Spannung (V) AC / DC			
			690 AC			
<b>Bemessungsdauerstrom Iu/Ith</b>						
Strom (A)		Umgebungstemperatur (°C)		Temperaturspitzen (°C)		zusätzliche Bedingungen
32		50		55		Umgebungstemperatur +50°C über 24 Stunden mit Spitzen bis +55°C
<b>Bemessungsbetriebsstrom Ie</b>						
Gebrauchskategorie			Spannung (V)		Strom (A)	
AC-32A			20 - 400		32	
<b>Bemessungsbetriebsleistung</b>						
Gebrauchskategorie		Spannung (V)	Phasenanzahl	Polanzahl	Leistung (kW)	
AC-3		220 - 240	3	3	5,50	
AC-3		380 - 440	3	3	7,50	
AC-3		660 - 690	3	3	7,50	
AC-23A		220 - 240	3	3	5,50	
AC-23A		380 - 440	3	3	11	
AC-23A		660 - 690	3	3	11	
<b>Max. Sicherungsnennstrom IEC</b>						
Sicherungscharakteristik			Sicherungsanzahl		Strom (A)	
gG			1		35	
<b>UL60947-4-1, UL508</b>						
<b>Nominal Voltage</b>						
			Spannung (V) AC / DC			
			600 AC			
<b>Bemessungsisolationsspannung Ui</b>						
			Spannung (V) AC / DC			
			600 AC			
<b>Rated thermal current</b>						
		Strom (A)	Umgebungstemperatur (°C)		Zusatz Text	
		30	0 - 40		-	
<b>Horsepower rating</b>						
Across-the-Line Motor Starting		Spannung (V)	Phasenanzahl	Polanzahl	Leistung (HP)	Umgebungstemperatur [°C]
DOL		110 - 120	1	2	1,50	40
DOL		200 - 208	1	2	3	40
DOL		220 - 240	1	2	5	40
DOL		277 - 277	1	2	5	40
DOL		415 - 415	1	2	5	40
DOL		440 - 480	1	2	7,50	40
DOL		550 - 600	1	2	7,50	40
DOL		110 - 120	3	3	3	40
DOL		200 - 240	3	3	10	40
DOL		415 - 415	3	3	10	40
DOL		440 - 480	3	3	20	40
DOL		550 - 600	3	3	25	40
<b>Pilot duty rating code</b>						
Duty Code						
A600						
<b>SCCR / Max. Vorsicherung</b>						
Conditions of acceptability						
This device is suitable for use on circuits capable of delivering not more than 10kA rms symmetrical amperes, 600V ac max. when protected by Type RK1 fuses.						
Suitable for use on a circuit capable of delivering not more than 65000 rms symmetrical amperes at 600V max., when protected by 40A Class J fuses.						
<b>Temp. rating of wire</b>						
			Temperature Rating (°C)		Strom (A) Text	
			60 - 75		--	
<b>General Use</b>						
AC / DC	Spannung (V)	Strom (A)	Phasenanzahl	Polanzahl	Anzahl der Kontakte in Serie	
AC	277	30	1	1	1	

General Use					
AC / DC	Spannung (V)	Strom (A)	Phasenzahl	Polanzahl	Anzahl der Kontakte in Serie
AC	600	30	1	2	1
AC	600	30	3	3	1
Allgemeine Informationen					
Text					
- The operating handle and position indicating means to be used with these manual motor controllers should be provided from the manufacturer, or the operating handle and position indicating means to be used should have been previously evaluated in combination with the manual motor controllers.					
- When intended for use as a motor disconnecter the device shall be provided with a method of being locked in the OFF-position.					
CSA					
Nominal Voltage					
Spannung (V) AC / DC 600 AC					
Bemessungsisolationsspannung Ui					
Spannung (V) AC / DC 600 AC					
Rated thermal current					
Strom (A) Umgebungstemperatur (°C) Zusatz Text 30 0 - 40 -					
Horsepower rating					
Across-the-Line Motor Starting	Spannung (V)	Phasenzahl	Polanzahl	Leistung (HP)	Umgebungstemperatur [°C]
DOL	110 - 120	1	2	1,50	40
DOL	220 - 240	1	2	5	40
DOL	277 - 277	1	2	5	40
DOL	415 - 415	1	2	5	40
DOL	440 - 480	1	2	7,50	40
DOL	550 - 600	1	2	7,50	40
DOL	110 - 120	3	3	3	40
DOL	220 - 240	3	3	10	40
DOL	415 - 415	3	3	10	40
DOL	440 - 480	3	3	20	40
DOL	550 - 600	3	3	25	40
Pilot duty rating code					
Duty Code A600					
Temp. rating of wire					
Temperature Rating (°C) Strom (A) Text 75 --					
General Use					
AC / DC	Spannung (V)	Strom (A)	Phasenzahl	Polanzahl	Anzahl der Kontakte in Serie
AC	277	30	1	1	1
AC	600	30	1	2	1
AC	600	30	3	3	1
GENERAL TECHNICAL INFORMATION					
Leiterquerschnitt					
Leiteraufbau	Min. / Max. Wert	Anzahl der Leiter pro Klemme	Drahtquerschnitt (-bereich) (mm <sup>2</sup> ) oder (AWG/kcmil)	Drahtmaterial	
feindrähtig	Max.	1	AWG 10	Kupfer	
feindrähtig	Max.	1	4mm <sup>2</sup>	Kupfer	
ein- bzw. mehrdrähtig	Max.	1	6mm <sup>2</sup>	Kupfer	
ein- bzw. mehrdrähtig	Max.	1	AWG 10	Kupfer	
feindrähtig mit Hülse	Max.	1	4mm <sup>2</sup>	Kupfer	
Abisolierlänge des Leiters					
Länge (mm) Anschlusslänge - Bild					
					
Empfohlene Schraubendreher					
Schraubendreherart					
Kreuzschlitz - Schraubendreher					
Schlitzschraubendreher nach DIN 5264					
0,8x4					
Klemmschraube					
Anzugsdrehmoment (Nm)					
1,25					
Anzugsdrehmoment (lb-in)					
11					
Approbationen					
Specification					Marking
EAC					
CE marking					
UK Directives					
CSA C.22.2 No.14					
GB/T14048.3					


## Allgemeine Informationen

### Text

- EMV Hinweis: Dieses Gerät ist für den Einsatz in Umgebung A und B geeignet.
- Die Schaltgeräte sind wartungsfrei. Schmierung oder Behandlung von Kontakten ist zu unterlassen.
- Die Schalter dürfen nur von Fachkräften und nach den anerkannten Regeln der Technik eingebaut, angeschlossen und in Betrieb genommen werden.
- Nur Kupferleitungen verwenden. Leiterenden nicht verzinnen.
- Klemmen mit werksseitig angeschlossenen Verbindungsfaschen bzw. Drahtverbindungen werden verschraubt geliefert. Nach dem Öffnen solcher Klemmen ist darauf zu achten, dass keine Verbindungsfaschen verloren gehen, alle Drahtverbindungen wieder korrekt sitzen und die Klemmschrauben mit dem angegebenen Drehmoment wieder festgezogen werden.


## Waste Electrical & Electronic Equipment (WEEE)

### Picture name Description

 Nicht in den Müll werfen, da auf eine umweltgerechte Entsorgung und Wiederverwertung geachtet werden muss. Bitte wenden Sie sich entweder an ein umweltfreundliches Entsorgungsunternehmen; senden Sie es zur Entsorgung an den Lieferanten oder direkt an den Hersteller Kraus & Naimer zurück. Lokale Kraus & Naimer Ansprechpartner finden Sie unter [www.krausnaimer.com](http://www.krausnaimer.com)

## Proposition 65

### Bildname Beschreibung

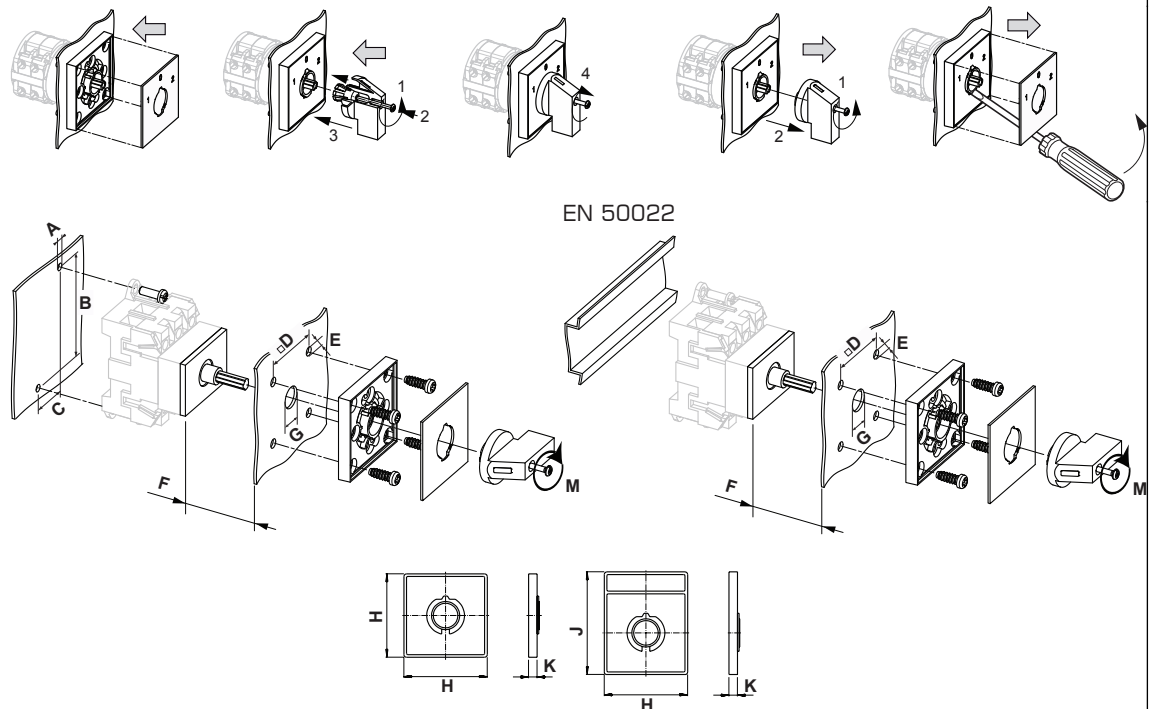
 WARNING: This product can expose you to chemicals including nickel and lead, which is known to the State of California to cause cancer. For more information go to [www.P65Warnings.ca.gov](http://www.P65Warnings.ca.gov).

Kontakttype: Starre Kontaktbrücke

Kontaktmaterial: Silber

Anschluss: Schraubanschluss

## Bauform-VE



IP - Schutzart Front		IP40
Fluchten		1,00 - 5,00
A	∅	4,10 mm
B	H	60,00 mm
B_tol.	H	± 0,50 mm
C	H	22,50 mm
C_tol.	H	± 0,50 mm
D	□	48,00 mm
E	∅	5,00 mm
F	H	≤ 13,50 mm
G	∅	10,00 - 15,00 mm
H	H	64,00 mm
J	H	78,00 mm
K	H	7,40 mm
M	⌀	0,70 Nm

## Anschlussbild

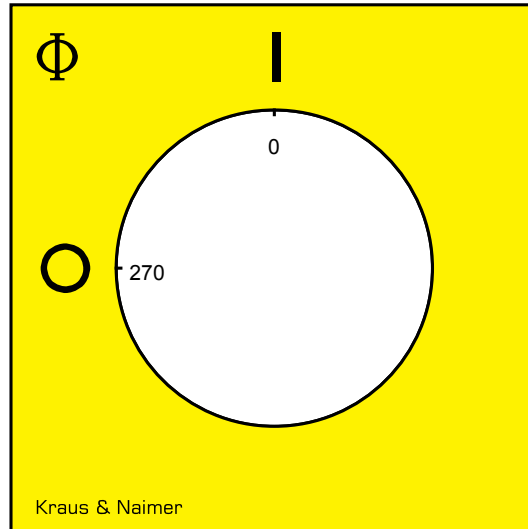
KG32B.T304.VE





## Frontschild

S1.F456/E10.V45H



## SPERRVORRICHTUNG

**Bezeichnung:** S1.V845/E11/B12

**Schild- und Griffereinheit:** "E" Schild/gelb,  
Rahmen/schwarz, Griff/rot, Sperrschuber/gelb

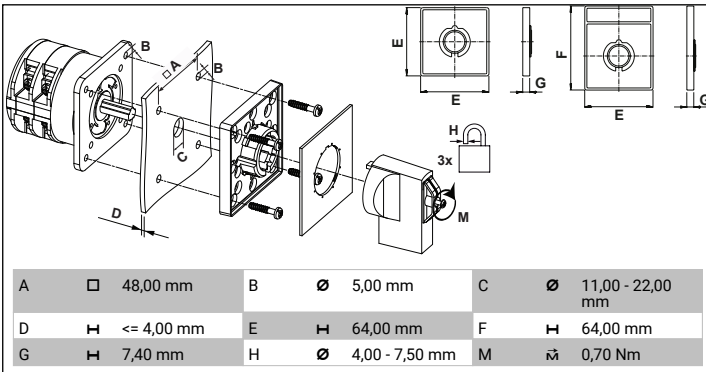
**Sperrbarkeit:** "1" bei 270°+90° sowie alle 45°  
ausbrechbar

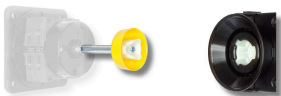
**Schaltwinkel:** "1" 1x90°

**Bauformbezeichnung:** "B" für Bauform VE

**Ausführung:** "1" für gleiche Schaltergröße

**Schalertype:** "2" für KA-, KG- und KH(R)-Schalter





Symbolbild

## TÜRKUPPLUNG

mit Achsverlängerung/asymmetrisches Profil (mit Arretierungsschraube)

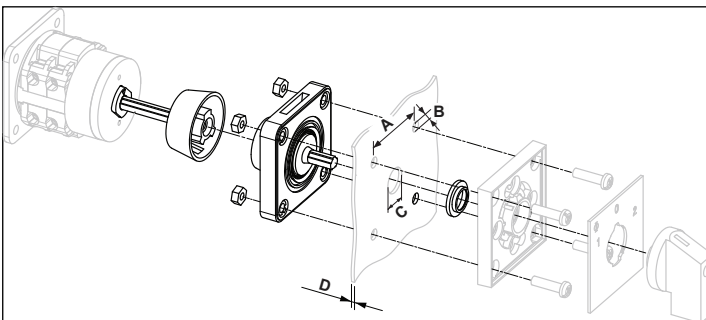
**Bezeichnung:** S1.M280E/B21S-EF/1

**Verriegelungsart:** "B2" mit Profilabdeckung und Verriegelung durch die Türkupplung

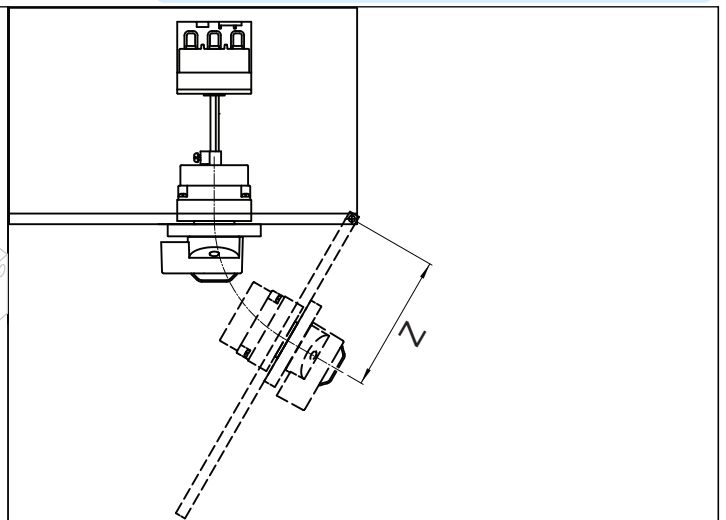
**Achslänge:** "1" 32-57mm

**Verwendungsart:** "S" für Bauform VE

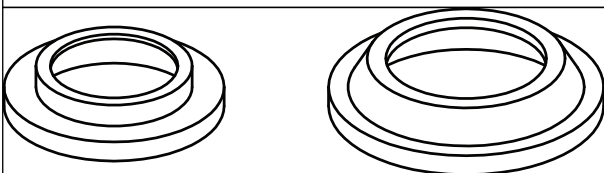
**Ausführung:** "-EF/1" Feuchtraumausführung (IP66/67) für nächstkleinere Schaltergröße



A	□ 48,00 mm	B	∅ 5,00 mm	C	∅ 19,00 - 22,00 mm
D	H 4,00 mm				



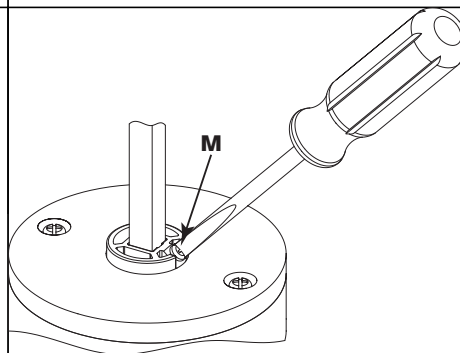
Z H >= 100,00 mm



S2D V840 10

S3D V840 10

Bei Verwendung von S2 V840D oder S2/S3 V845 mit M280D, M280E oder M280F, werden die separat mitgelieferten Teile S2D V840 10 bzw. S3D V840 10 nicht benötigt.



M ↻ 0,80 Nm

1. Schraube lösen
2. Achse verschieben
3. Schraube festziehen