



Symbolbild

Datenblatt

Artikelnummer: 70019666

Bezeichnung: BA20.A205*A-V751.UE1

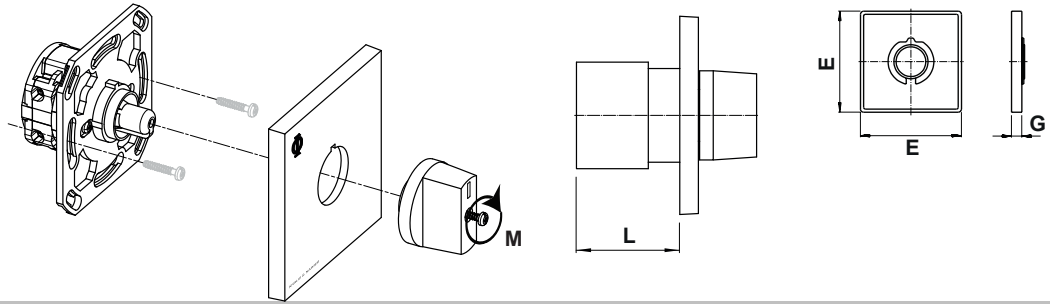
Beschreibung: Schalter

IEC 60947-3 EN 60947-3, VDE 0660 Teil 107						
Bemessungsisolationsspannung Ui						
<i>Spannung (V) AC / DC</i>						
690 AC						
Bemessungsdauerstrom Iu/Ith						
<i>Strom (A) Umgebungstemperatur (°C) Temperaturspitzen (°C) zusätzliche Bedingungen</i>						
25 55 60 Umgebungstemperatur +55°C über 24 Stunden mit Spitzen bis +60°C						
Bemessungsbetriebsstrom Ie						
<i>Gebrauchskategorie Spannung (V) Strom (A)</i>						
AC-15 220 - 240 8						
AC-15 380 - 440 5						
Bemessungsbetriebsleistung						
<i>Gebrauchskategorie Spannung (V) Phasenanzahl Polanzahl Leistung (kW)</i>						
AC-3 220 - 240 3 3 4						
AC-3 380 - 440 3 3 7,50						
AC-3 660 - 690 3 3 7,50						
AC-3 220 - 240 1 2 3						
AC-3 380 - 440 1 2 3,70						
AC-23A 220 - 240 3 3 5,50						
AC-23A 380 - 440 3 3 11						
AC-23A 660 - 690 3 3 11						
AC-23A 220 - 240 1 2 3						
AC-23A 380 - 440 1 2 5,50						
Max. Sicherungsnennstrom IEC						
<i>Sicherungscharakteristik Sicherungsanzahl Strom (A)</i>						
gG 1 35						
UL60947-4-1 , UL508						
Nominal Voltage						
<i>Spannung (V) AC / DC</i>						
600 AC						
Bemessungsisolationsspannung Ui						
<i>Spannung (V) AC / DC</i>						
600 AC						
Rated thermal current						
<i>Strom (A) Umgebungstemperatur (°C) Zusatz Text</i>						
30 0 - 40 --						
Horsepower rating						
<i>Across-the-Line Motor Starting Spannung (V) Phasenanzahl Polanzahl Leistung (HP) Umgebungstemperatur [°C]</i>						
Reversing 110 - 120 1 2 0,33 40						
Reversing 220 - 240 1 2 0,75 40						
Reversing 277 - 277 1 2 1 40						
Reversing 415 - 415 1 2 1,50 40						
Reversing 440 - 480 1 2 2 40						
Reversing 550 - 600 1 2 2 40						
Reversing 110 - 120 3 3 1 40						
Reversing 220 - 240 3 3 2 40						
Reversing 415 - 415 3 3 3 40						
Reversing 440 - 480 3 3 5 40						
Reversing 550 - 600 3 3 5 40						
DOL 110 - 120 1 2 1,50 40						
DOL 220 - 240 1 2 3 40						
DOL 277 - 277 1 2 3 40						
DOL 415 - 415 1 2 5 40						
DOL 440 - 480 1 2 5 40						
DOL 550 - 600 1 2 5 40						
DOL 110 - 120 3 3 3 40						
DOL 220 - 240 3 3 7,50 40						
DOL 415 - 415 3 3 10 40						
DOL 440 - 480 3 3 10 40						
DOL 550 - 600 3 3 10 40						

Pilot duty rating code					
Duty Code					
A600					
SCCR / Max. Vorsicherung					
Conditions of acceptability					
These devices are suitable for use on circuits capable of delivering not more than 5000 rms symmetrical amperes, 600V ac max. when protected by Class RK1 fuses.					
Temp. rating of wire					
Temperature Rating (°C)			Strom (A) Text		
60 - 75			-- --		
General Use					
AC / DC	Spannung (V)	Strom (A)	Phasenanzahl	Polanzahl	Anzahl der Kontakte in Serie
AC	277	30	1	1	1
AC	600	30	1	2	1
AC	600	30	3	3	1
GENERAL TECHNICAL INFORMATION					
Leiterquerschnitt					
Leiteraufbau	Min. / Max. Wert		Anzahl der Leiter pro Klemme	Drahtquerschnitt (-bereich) (mm ²) oder (AWG/kcmil)	Drahtmaterial
eindrätig	Min.		1	0,75mm ²	Kupfer
eindrätig	Min.		2	0,75mm ²	Kupfer
feindrätig	Min.		1	1,5mm ²	Kupfer
feindrätig	Max.		2	AWG 12	Kupfer
feindrätig	Max.		2	4mm ²	Kupfer
feindrätig	Min.		2	1,5mm ²	Kupfer
ein- bzw. mehrdrätig	Max.		2	AWG 10	Kupfer
ein- bzw. mehrdrätig	Max.		2	4mm ²	Kupfer
feindrätig mit Aderendhülsen nach DIN 46228	Min.		1	1mm ²	Kupfer
feindrätig mit Aderendhülsen nach DIN 46228	Max.		2	2,5mm ²	Kupfer
feindrätig mit Aderendhülsen nach DIN 46228	Min.		2	1mm ²	Kupfer
Abisolierlänge des Leiters					
			Länge (mm) Anschlusslänge - Bild		
					
Empfohlene Schraubendreher					
Schraubendreherart			Wert		
Kreuzschlitz - Schraubendreher			PH1		
Schlitzschraubendreher nach DIN 5264			0,8x5,5		
Klemmschraube					
			Anzugsdrehmoment (Nm)		Anzugsdrehmoment (lb-in)
			1		9
Approbationen					
Specification					Marking
CE marking					
UK Directives					
UL 60947-4-1; CSA C22.2 No. 60947-4-1					
Allgemeine Informationen					
Text					
<ul style="list-style-type: none"> - Die Schaltgeräte sind wartungsfrei. Schmierung oder Behandlung von Kontakten ist zu unterlassen. - Die Schalter dürfen nur von Fachkräften und nach den anerkannten Regeln der Technik eingebaut, angeschlossen und in Betrieb genommen werden. - Nur Kupferleitungen verwenden. Leiterenden nicht verzinnen. - Klemmen mit werksseitig angeschlossenen Verbindungslaschen bzw. Drahtverbindungen werden verschraubt geliefert. Nach dem Öffnen solcher Klemmen ist darauf zu achten, dass keine Verbindungsfasern verloren gehen, alle Drahtverbindungen wieder korrekt sitzen und die Klemmschrauben mit dem angegebenen Drehmoment wieder festgezogen werden. - Nach Installation der Schalter müssen die Kriech- und Luftstrecken im Bereich der Anschlussklemmen den Anforderungen der anwendbaren Norm und Vorschriften entsprechen. 					
Waste Electrical & Electronic Equipment (WEEE)					
Picture name	Description				
	Nicht in den Müll werfen, da auf eine umweltgerechte Entsorgung und Wiederverwertung geachtet werden muss. Bitte wenden Sie sich entweder an ein umweltfreundliches Entsorgungsunternehmen; senden Sie es zur Entsorgung an den Lieferanten oder direkt an den Hersteller Kraus & Naimer zurück. Lokale Kraus & Naimer Ansprechpartner finden Sie unter www.krausnaimer.com				
Proposition 65					
Bildname	Beschreibung				
	WARNING: This product can expose you to chemicals including nickel and lead, which is known to the State of California to cause cancer. For more information go to www.P65Warnings.ca.gov .				

Kontakttype: Starre Kontaktbrücke
Kontaktmaterial: Silber
Anschluss: Schraubanschluss

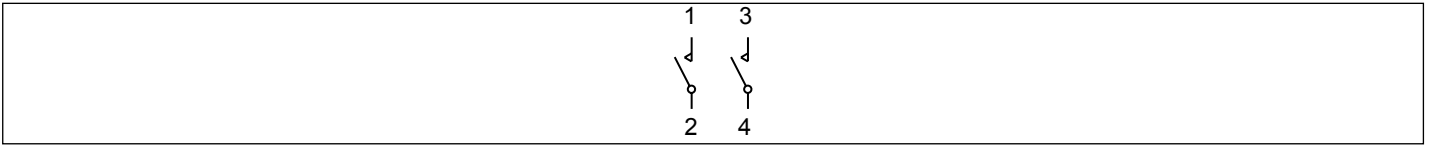
Mounting-UE1



IP - Schutzart Front		IP40
Fluchten		1,00 - 1,00
E	□	80,00 mm
G	H	7,50 mm
L	H	17,70 mm
M	M̂	0,30 Nm


Anschlussbild

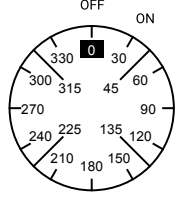
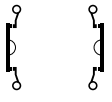

BA20.A205.UE1



Schaltprogramm

BA20.A205.UE1

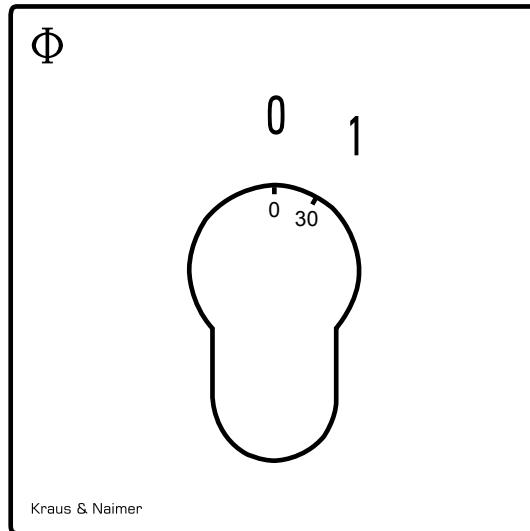
 Kraus & Naimer

	BA20	A205	Seite 1 von 1											
Frontschild														
	1	3	5	7	9	11	13	15	17	19	21	23		
														
Schaltwinkel <input type="text" value="90"/>	2	4	6	8	10	12	14	16	18	20	22	24		
Gesamtschaltwinkel <input type="text" value="30"/>														
	OFF	0												
		15												
	ON	30												
		45												
		60												
		75												
		90												
		105												
		120												
		135												
		150												
		165												
		180												
		195												
		210												
		225												
		240												
		255												
		270												
		285												
		300												
		315												
		330												
		345												

Version: 67

Frontschild

S1.F169/G10.UEC





Symbolbild

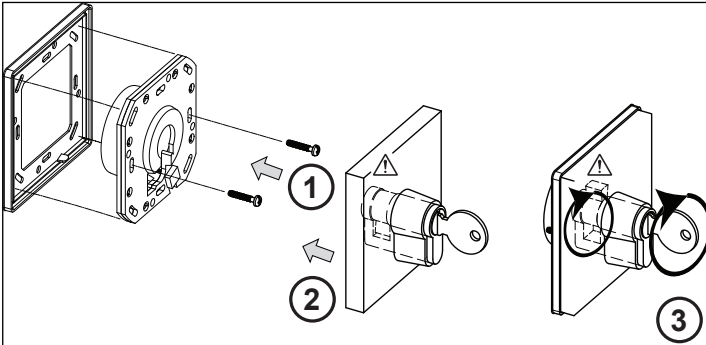
STECKSCHLÜSSELEINRICHTUNG
mit Profil-Halbzylinder für Bauform *E und *UE1

Bezeichnung: S0.V755/Z1-UE1

Schloßtype: "Z" ohne Schloß

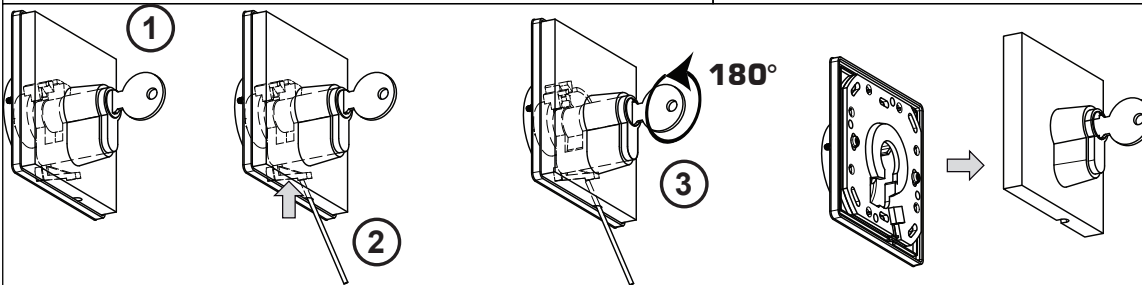
Abziehprogramm: "1" Schlüssel in einer Schaltstellung abziehbar

Bauformbezeichnung: "-UE1" für Bauform *UE1 (nur für BA20)



Montage

1. Unterputzeinsatz und Dichtung an der UP-Dose festschrauben.
2. Frontteil aufsetzen (Sperrnase des Schloßzylinders in 6 Uhr Stellung).
3. Schlüssel im Uhrzeigersinn in 12 Uhr Stellung drehen, Sperrnase rastet ein.



Demontage

1. Der Schlüssel muss sich in der 12 Uhr Stellung befinden.
2. Geeignetes Hilfswerkzeug in den Frontteil einführen und den darunter befindlichen Entriegelungshebel nach innen drücken.
3. Gleichzeitig den Schlüssel entgegen dem Uhrzeigersinn in 6 Uhr Stellung drehen.
4. Frontteil abnehmen.