



Symbolbild

Datenblatt

Artikelnummer: 70019218

Bezeichnung: KG32B.T103/25.VE

Beschreibung: Schalter globaler Trenner

IEC 60947-3 EN 60947-3, VDE 0660 Teil 107						
Bemessungsisolationsspannung Ui						
<i>Spannung (V) AC / DC</i>						
690 AC						
Bemessungsdauerstrom Iu/Ith						
<i>Strom (A) Umgebungstemperatur (°C) Temperaturspitzen (°C) zusätzliche Bedingungen</i>						
32 50 55 Umgebungstemperatur +50°C über 24 Stunden mit Spitzen bis +55°C						
Bemessungsbetriebsstrom Ie						
<i>Gebrauchskategorie Spannung (V) Strom (A)</i>						
AC-32A 20 - 400 32						
Bemessungsbetriebsleistung						
<i>Gebrauchskategorie Spannung (V) Phasenanzahl Polanzahl Leistung (kW)</i>						
AC-3	220 - 240	3	3	5,50		
AC-3	380 - 440	3	3	7,50		
AC-3	660 - 690	3	3	7,50		
AC-23A	220 - 240	3	3	5,50		
AC-23A	380 - 440	3	3	11		
AC-23A	660 - 690	3	3	11		
Maximaler Sicherungsnennstrom IEC						
<i>Sicherungscharakteristik Sicherungsanzahl Strom (A)</i>						
gG 1 35						
UL60947-4-1, UL508						
Nominal Voltage						
<i>Spannung (V) AC / DC</i>						
600 AC						
Bemessungsisolationsspannung Ui						
<i>Spannung (V) AC / DC</i>						
600 AC						
Rated thermal current						
<i>Strom (A) Umgebungstemperatur (°C) Zusatz Text</i>						
30 0 - 40 --						
Horsepower rating						
<i>Across-the-Line Motor Starting Spannung (V) Phasenanzahl Polanzahl Leistung (HP) Umgebungstemperatur [°C]</i>						
DOL	110 - 120	1	2	1,50	40	
DOL	200 - 208	1	2	3	40	
DOL	220 - 240	1	2	5	40	
DOL	277 - 277	1	2	5	40	
DOL	415 - 415	1	2	5	40	
DOL	440 - 480	1	2	7,50	40	
DOL	550 - 600	1	2	7,50	40	
DOL	110 - 120	3	3	3	40	
DOL	200 - 240	3	3	10	40	
DOL	415 - 415	3	3	10	40	
DOL	440 - 480	3	3	20	40	
DOL	550 - 600	3	3	25	40	
Pilot duty rating code						
<i>Duty Code</i>						
A600						
SCCR / Max. Vorsicherung						
<i>Conditions of acceptability</i>						
This device is suitable for use on circuits capable of delivering not more than 10kA rms symmetrical amperes, 600V ac max. when protected by Type RK1 fuses.						
Suitable for use on a circuit capable of delivering not more than 65000 rms symmetrical amperes at 600V max., when protected by 40A Class J fuses.						
Temp. rating of wire						
<i>Temperature Rating (°C) Strom (A) Text</i>						
60 - 75 --						
General Use						
<i>AC / DC Spannung (V) Strom (A) Phasenanzahl Polanzahl Anzahl der Kontakte in Serie</i>						
AC	277	30	1	1	1	

General Use					
AC / DC	Spannung (V)	Strom (A)	Phasenzahl	Polanzahl	Anzahl der Kontakte in Serie
AC	600	30	1	2	1
AC	600	30	3	3	1
Allgemeine Informationen					
Text					
- The operating handle and position indicating means to be used with these manual motor controllers should be provided from the manufacturer, or the operating handle and position indicating means to be used should have been previously evaluated in combination with the manual motor controllers.					
- When intended for use as a motor disconnecter the device shall be provided with a method of being locked in the OFF-position.					
CSA					
Nominal Voltage					
Spannung (V) AC / DC 600 AC					
Bemessungsisolationsspannung Ui					
Spannung (V) AC / DC 600 AC					
Rated thermal current					
Strom (A)		Umgebungstemperatur (°C) Zusatz Text			
30		0 - 40 -			
Horsepower rating					
Across-the-Line Motor Starting					
	Spannung (V)	Phasenzahl	Polanzahl	Leistung (HP)	Umgebungstemperatur [°C]
DOL	110 - 120	1	2	1,50	40
DOL	220 - 240	1	2	5	40
DOL	277 - 277	1	2	5	40
DOL	415 - 415	1	2	5	40
DOL	440 - 480	1	2	7,50	40
DOL	550 - 600	1	2	7,50	40
DOL	110 - 120	3	3	3	40
DOL	220 - 240	3	3	10	40
DOL	415 - 415	3	3	10	40
DOL	440 - 480	3	3	20	40
DOL	550 - 600	3	3	25	40
Pilot duty rating code					
Duty Code					
A600					
Temp. rating of wire					
Temperature Rating (°C)			Strom (A) Text		
75			-- --		
General Use					
AC / DC	Spannung (V)	Strom (A)	Phasenzahl	Polanzahl	Anzahl der Kontakte in Serie
AC	277	30	1	1	1
AC	600	30	1	2	1
AC	600	30	3	3	1
GENERAL TECHNICAL INFORMATION					
Leiterquerschnitt					
Leiteraufbau	Min. / Max. Wert	Anzahl der Leiter pro Klemme	Drahtquerschnitt (-bereich) (mm ²) oder (AWG/kcmil)		Drahtmaterial
feindrätig	Max.	1	AWG 10		Kupfer
feindrätig	Max.	1	4mm ²		Kupfer
ein- bzw. mehrdrätig	Max.	1	6mm ²		Kupfer
ein- bzw. mehrdrätig	Max.	1	AWG 10		Kupfer
feindrätig mit Hülse	Max.	1	4mm ²		Kupfer
Abisolierlänge des Leiters					
Länge (mm)		Anschlusslänge - Bild			
9					
Empfohlene Schraubendreher					
Schraubendreherart			Wert		
Kreuzschlitz - Schraubendreher			PH2		
Schlitzschraubendreher nach DIN 5264			0,8x4		
Klemmschraube					
Anzugsdrehmoment (Nm)			Anzugsdrehmoment (lb-in)		
1,25			11		
Approbationen					
Specification					Marking
EAC					
CE marking					
UK Directives					
CSA C.22.2 No.14					
GB/T14048.3					


Allgemeine Informationen

Text

- EMV Hinweis: Dieses Gerät ist für den Einsatz in Umgebung A und B geeignet.
- Die Schaltgeräte sind wartungsfrei. Schmierung oder Behandlung von Kontakten ist zu unterlassen.
- Die Schalter dürfen nur von Fachkräften und nach den anerkannten Regeln der Technik eingebaut, angeschlossen und in Betrieb genommen werden.
- Nur Kupferleitungen verwenden. Leiterenden nicht verzinnen.
- Klemmen mit werksseitig angeschlossenen Verbindungsfaschen bzw. Drahtverbindungen werden verschraubt geliefert. Nach dem Öffnen solcher Klemmen ist darauf zu achten, dass keine Verbindungsfaschen verloren gehen, alle Drahtverbindungen wieder korrekt sitzen und die Klemmschrauben mit dem angegebenen Drehmoment wieder festgezogen werden.


Waste Electrical & Electronic Equipment (WEEE)

Picture name Description

 Nicht in den Müll werfen, da auf eine umweltgerechte Entsorgung und Wiederverwertung geachtet werden muss. Bitte wenden Sie sich entweder an ein umweltfreundliches Entsorgungsunternehmen; senden Sie es zur Entsorgung an den Lieferanten oder direkt an den Hersteller Kraus & Naimer zurück. Lokale Kraus & Naimer Ansprechpartner finden Sie unter www.krausnaimer.com

Proposition 65

Bildname Beschreibung

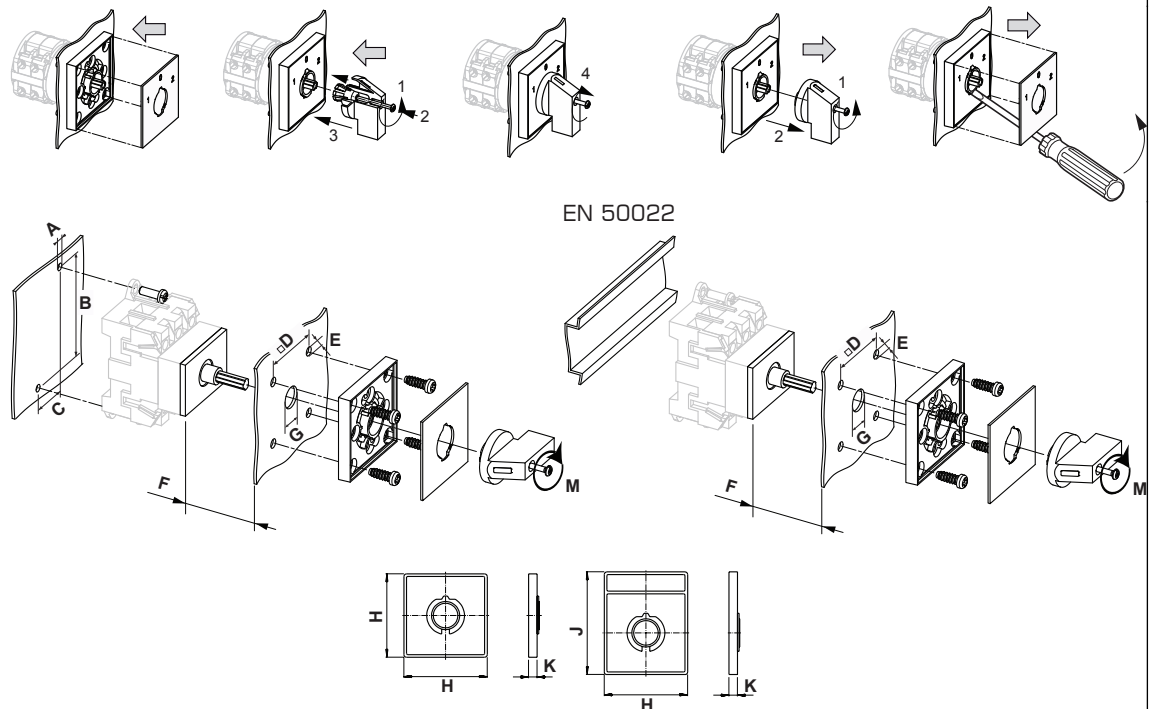
 WARNING: This product can expose you to chemicals including nickel and lead, which is known to the State of California to cause cancer. For more information go to www.P65Warnings.ca.gov.

Kontakttype: Starre Kontaktbrücke

Kontaktmaterial: Silber

Anschluss: Schraubanschluss

Bauform-VE



IP - Schutzart Front		IP40
Fluchten		1,00 - 5,00
A	∅	4,10 mm
B	H	60,00 mm
B_tol.	H	± 0,50 mm
C	H	22,50 mm
C_tol.	H	± 0,50 mm
D	□	48,00 mm
E	∅	5,00 mm
F	H	≤ 13,50 mm
G	∅	10,00 - 15,00 mm
H	H	64,00 mm
J	H	78,00 mm
K	H	7,40 mm
M	M̄	0,70 Nm


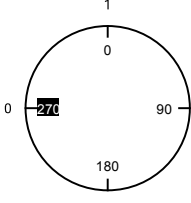
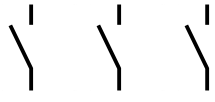
Anschlussbild

KG32B.T303.VE



Schaltprogramm

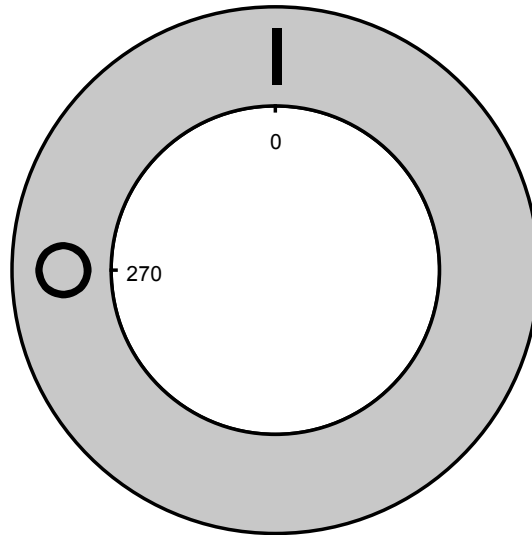
KG32B.T303.VE

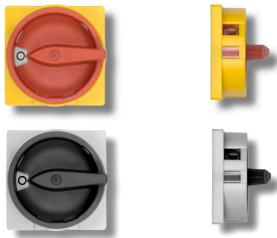
 Kraus & Naimer		KG32B		T303		Seite 1 von 1				
		Frontschild								
		L1	L2	L3						
		1	3	5	7	9	11	13	15	
										
Schaltwinkel	<input type="text" value="90"/>	2	4	6	8	10	12	14	16	
Gesamtschaltwinkel	<input type="text" value="90"/>	T1	T2	T3						
0	<input checked="" type="checkbox"/> 270									
1	<input type="checkbox"/> 0	<input checked="" type="checkbox"/>	<input checked="" type="checkbox"/>	<input checked="" type="checkbox"/>						
	<input type="checkbox"/> 90									
	<input type="checkbox"/> 180									

Version: 102

Frontschild

S1.F456/C10.V11H

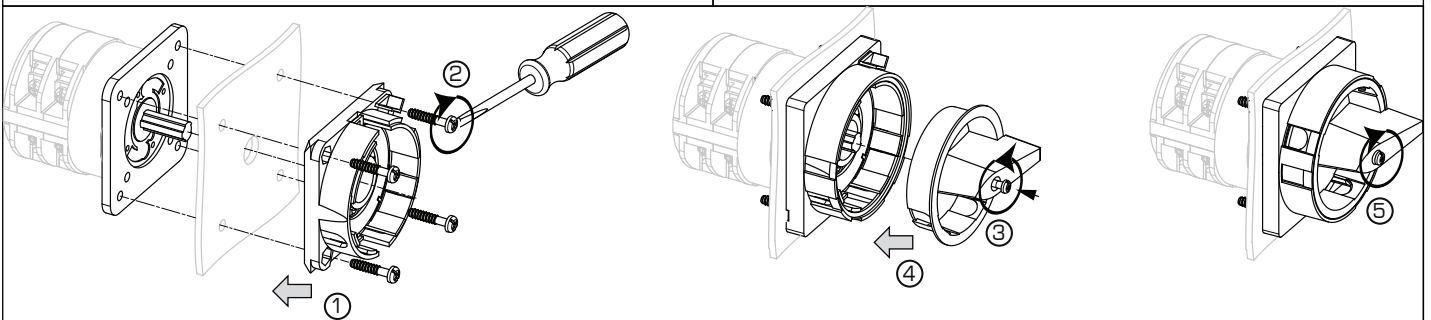
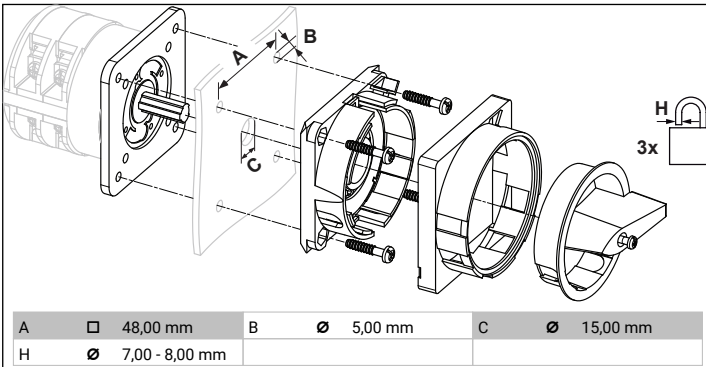




Symbolbild

SPERRVORRICHTUNG mit F-Griffring

Bezeichnung: S1.V840G/A71/B2
Farbe des Flaggengriff-Ringes: "A" schwarz
Farbe des Schildringes: "7" el.grau
Sperrbarkeit: "1" bei 270° (1x90°)
Bauformbezeichnung: "B" für Bauform VE
Schalertype: "2" für KA-, KG- und KH(R)-Schalter



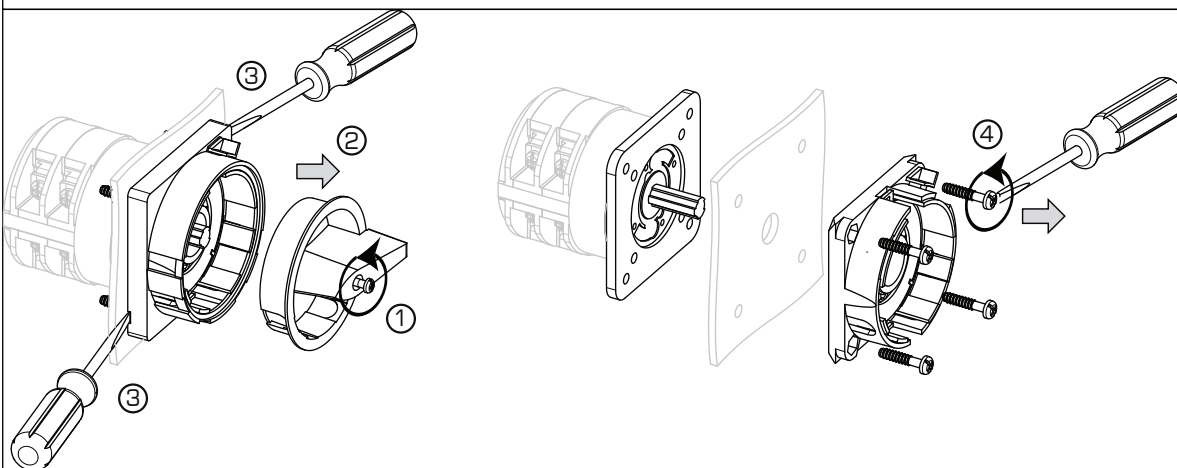
MONTAGE

1 + 2 Die Sperrvorrichtung ist von vorne mit vier Zylinderkopfschrauben zu befestigen.

3 Griffschraube lockern und

4 in den Griff drücken, Griff aufsetzen

5 Schraube anziehen.

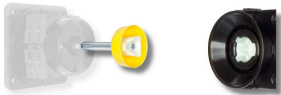


1 Griffschraube lockern

2 Griff abziehen

3 Geeignetes Hilfswerkzeug an den in der Zeichnung durch Schraubendreher gekennzeichneten Stellen des Rahmens einführen und den Rahmen abdrücken

4 Befestigungsschrauben sind nun zugänglich und können gelöst werden.



Symbolbild

TÜRKUPPLUNG

mit Achsverlängerung/asymmetrisches Profil (mit Arretierungsschraube)

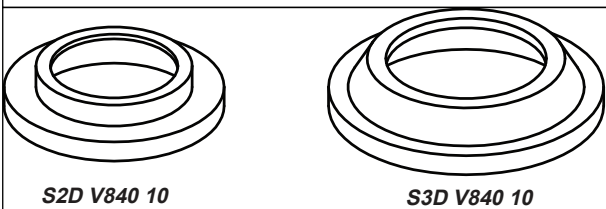
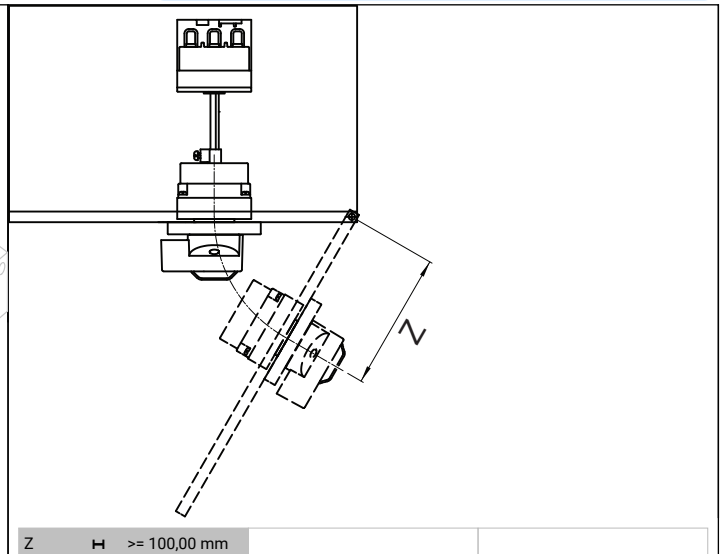
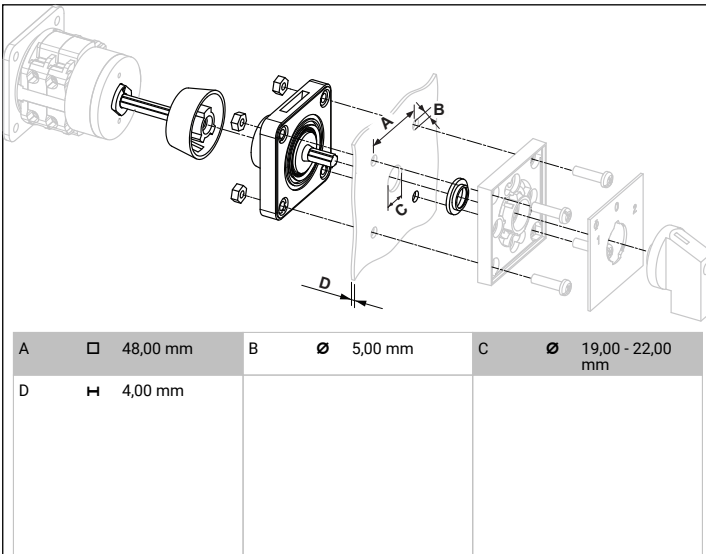
Bezeichnung: S1.M280E/B21S-EF/1

Verriegelungsart: "B2" mit Profilabdeckung und Verriegelung durch die Türkupplung

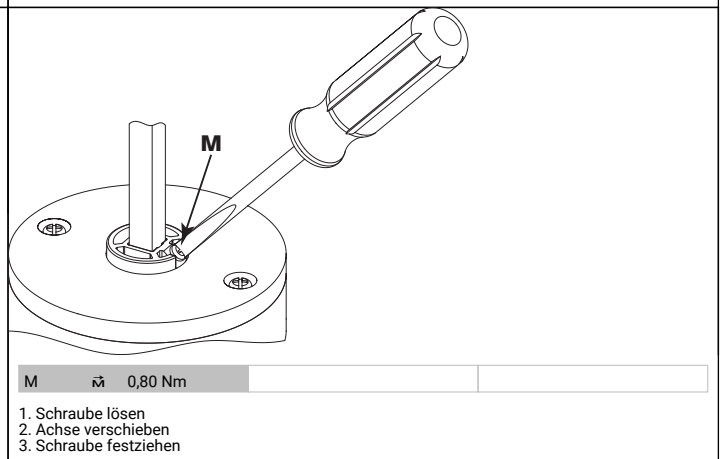
Achslänge: "1" 32-57mm

Verwendungsart: "S" für Bauform VE

Ausführung: "-EF/1" Feuchtraumausführung (IP66/67) für nächstkleinere Schaltergröße



Bei Verwendung von S2 V840D oder S2/S3 V845 mit M280D, M280E oder M280F, werden die separat mitgelieferten Teile S2D V840 10 bzw. S3D V840 10 nicht benötigt.



HILFSKONTAKTE

(nockengesteuert) für Schaltertype KG20 -
KG100C und KH(R)16 - KH(R)25B


Bezeichnung: K0.M510A/1AA-B

Anzahl der Hilfskontakte: "1" 1 Hilfskontakt

Schaltprogramm: "A" Hiko(s) in Stellung 1
geschlossen (NO)

Ausführung: "A" 1. Hikomodul

Bauformbezeichnung: "-B" für Bauform VE, VE2,
Silberkontakte

IEC 60947-3 EN 60947-3, VDE 0660 Teil 107					
Nominal Voltage					
			Spannung (V) AC / DC		
			500 AC		
			690 AC		
Bemessungsdauerstrom Iu/Ith					
Strom (A)	Umgebungstemperatur (°C)	Temperaturspitzen (°C)	zusätzliche Bedingungen		
10	55	60	Umgebungstemperatur +55°C über 24 Stunden mit Spitzen bis +60°C		
16	55	60	Umgebungstemperatur +55°C über 24 Stunden mit Spitzen bis +60°C		
Bemessungsbetriebsstrom Ie					
Gebrauchskategorie		Spannung (V)		Strom (A)	
AC-15		110 - 240		2,50	
AC-15		380 - 440		1,50	
AC-15		500		1	
AC-21A		500		10	
UL60947-4-1, UL508					
Nominal Voltage					
			Spannung (V) AC / DC		
			600 AC		
Bemessungsisolationsspannung Ui					
			Spannung (V) AC / DC		
			600 AC		
Rated thermal current					
		Strom (A)	Umgebungstemperatur (°C)		Zusatz Text
		10	0 - 40		-
Pilot duty rating code					
Duty Code					
A600					
General Use					
AC / DC	Spannung (V)	Strom (A)	Phasenanzahl	Polanzahl	Anzahl der Kontakte in Serie
AC	600	10	1	1	1
GENERAL TECHNICAL INFORMATION					
Leiterquerschnitt					
Leiteraufbau	Min. / Max. Wert	Anzahl der Leiter pro Klemme	Drahtquerschnitt (-bereich) (mm ² oder (AWG/kcmil))		Drahtmaterial
eindräftig	Min.	1	0,5mm ²		Kupfer
eindräftig	Min.	2	0,5mm ²		Kupfer
feindräftig	Min.	1	0,75mm ²		Kupfer
feindräftig	Min.	2	0,75mm ²		Kupfer
feindräftig	Max.	2	AWG 16		Kupfer
feindräftig	Max.	2	1,5mm ²		Kupfer
ein- bzw. mehrdräftig	Max.	2	AWG 14		Kupfer
ein- bzw. mehrdräftig	Max.	2	1,5mm ²		Kupfer
feindräftig mit Aderendhülsen nach DIN 46228	Max.	2	1mm ²		Kupfer
feindräftig mit Aderendhülsen nach DIN 46228	Min.	1	0,5mm ²		Kupfer
feindräftig mit Aderendhülsen nach DIN 46228	Min.	2	0,5mm ²		Kupfer
Abisolierlänge des Leiters					
		Länge (mm)	Anschlusslänge - Bild		
		6			
Empfohlene Schraubendreher					
Schraubendreherart			Wert		
Kreuzschlitz - Schraubendreher			PH1		
Schlitzschraubendreher nach DIN 5264			0,6x3,5		
Klemmschraube					
			Anzugsdrehmoment (Nm)	Anzugsdrehmoment (lb-in)	
			0,60	5	

Allgemeine Informationen

Text

- Die Schaltgeräte sind wartungsfrei. Schmierung oder Behandlung von Kontakten ist zu unterlassen.
- Die Schalter dürfen nur von Fachkräften und nach den anerkannten Regeln der Technik eingebaut, angeschlossen und in Betrieb genommen werden.
- Nur Kupferleitungen verwenden. Leiterenden nicht verzinnen.

13

14

14