



Symbolbild

Datenblatt

Artikelnummer: 70019203

Bezeichnung: KG315.T103/36.STM

Beschreibung: Schalter globaler Trenner

IEC 60947-3 EN 60947-3, VDE 0660 Teil 107
Bemessungsisolationsspannung Ui

 Spannung (V) AC / DC
1000 AC

Bemessungsdauerstrom Iu/Ith

Strom (A)	Umgebungstemperatur (°C)	Temperaturspitzen (°C)	zusätzliche Bedingungen
315	50	55	Umgebungstemperatur +50°C über 24 Stunden mit Spitzen bis +55°C

Bemessungsbetriebsleistung

Gebrauchskategorie	Spannung (V)	Phasenanzahl	Polanzahl	Leistung (kW)
AC-3	220 - 240	3	3	45
AC-3	380 - 440	3	3	75
AC-3	660 - 690	3	3	45
AC-23A	220 - 240	3	3	55
AC-23A	380 - 440	3	3	110
AC-23A	660 - 690	3	3	45

Max. Sicherungsnennstrom IEC

Sicherungscharakteristik	Sicherungsanzahl	Strom (A)
gG	1	315

UL60947-4-1, UL508
Nominal Voltage

 Spannung (V) AC / DC
600 AC

Bemessungsisolationsspannung Ui

 Spannung (V) AC / DC
600 AC

Rated thermal current

Strom (A)	Umgebungstemperatur (°C)	Zusatz Text
300	0 - 40	--

Horsepower rating

Across-the-Line Motor Starting	Spannung (V)	Phasenanzahl	Polanzahl	Leistung (HP)	Umgebungstemperatur [°C]
DOL	110 - 120	1	2	20	40
DOL	220 - 240	1	2	35	40
DOL	277 - 277	1	2	35	40
DOL	440 - 480	1	2	50	40
DOL	550 - 600	1	2	60	40
DOL	110 - 120	3	3	40	40
DOL	220 - 240	3	3	75	40
DOL	440 - 480	3	3	100	40
DOL	550 - 600	3	3	100	40

SCCR / Max. Vorsicherung
Conditions of acceptability

This device is suitable for use on circuits capable of delivering not more than 10kA rms symmetrical amperes, 600V ac max. when protected by Type RK1 fuses.

Suitable for use on a circuit capable of delivering not more than 65000 rms symmetrical amperes at 600V max., when protected by 400A Class J fuses.

Temp. rating of wire

Temperature Rating (°C)	Strom (A)	Text
75	--	--

General Use

AC / DC	Spannung (V)	Strom (A)	Phasenanzahl	Polanzahl	Anzahl der Kontakte in Serie
AC	277	300	1	1	1
AC	600	300	1	2	1
AC	600	300	3	3	1

Allgemeine Informationen
Text

- The operating handle and position indicating means to be used with these manual motor controllers should be provided from the manufacturer, or the operating handle and position indicating means to be used should have been previously evaluated in combination with the manual motor controllers.

CSA
Nominal Voltage

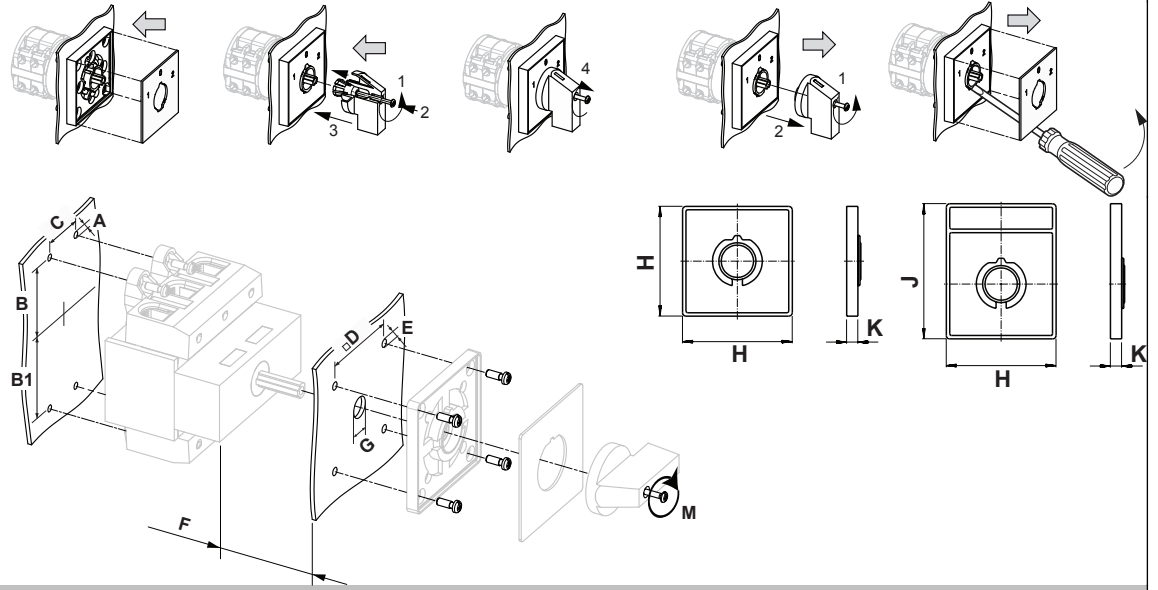
 Spannung (V) AC / DC
600 AC

Bemessungsisolationsspannung Ui

 Spannung (V) AC / DC
600 AC

Rated thermal current						
Strom (A)			Umgebungstemperatur (°C) Zusatz Text			
300			0 - 40 -			
Horsepower rating						
<i>Across-the-Line Motor Starting</i>		Spannung (V)	Phasenanzahl	Polanzahl	Leistung (HP)	Umgebungstemperatur [°C]
DOL		110 - 120	1	2	20	40
DOL		220 - 240	1	2	35	40
DOL		277 - 277	1	2	35	40
DOL		440 - 480	1	2	50	40
DOL		550 - 600	1	2	60	40
DOL		110 - 120	3	3	40	40
DOL		220 - 240	3	3	75	40
DOL		440 - 480	3	3	100	40
DOL		550 - 600	3	3	100	40
Temp. rating of wire						
Temperature Rating (°C)			Strom (A) Text			
75			-- --			
General Use						
AC / DC	Spannung (V)	Strom (A)	Phasenanzahl	Polanzahl	Anzahl der Kontakte in Serie	
AC	277	300	1	1	1	
AC	600	300	1	2	1	
AC	600	300	3	3	1	
GENERAL TECHNICAL INFORMATION						
Leiterquerschnitt						
Leiteraufbau	Min. / Max. Wert		Anzahl der Leiter pro Klemme	Drahtquerschnitt (-bereich) (mm ² oder (AWG/kcmil))		Drahtmaterial
eindräftig	Min.		1	16mm ²		Kupfer
feindräftig	Max.		1	MCM 300		Kupfer
feindräftig	Max.		1	150mm ²		Kupfer
feindräftig	Min.		1	25mm ²		Kupfer
ein- bzw. mehrdräftig	Max.		1	185mm ²		Kupfer
ein- bzw. mehrdräftig	Max.		1	MCM 350		Kupfer
feindräftig mit Hülse	Max.		1	120mm ²		Kupfer
feindräftig mit Aderendhülsen nach DIN 46228	Min.		1	16mm ²		Kupfer
Abisolierlänge des Leiters						
			Länge (mm)	Anschlusslänge - Bild		
						
Empfohlene Schraubendreher						
Schraubendreherart			Wert			
Innensechskant			6			
Klemmschraube						
			Anzugsdrehmoment (Nm)	Anzugsdrehmoment (lb-in)		
			16	140		
Approbationen						
Specification					Marking	
EAC						
CE marking						
UK Directives						
CSA C.22.2 No.14						
GB/T14048.3						
Allgemeine Informationen						
Text						
<ul style="list-style-type: none"> - Die Schaltgeräte sind wartungsfrei. Schmierung oder Behandlung von Kontakten ist zu unterlassen. - Die Schalter dürfen nur von Fachkräften und nach den anerkannten Regeln der Technik eingebaut, angeschlossen und in Betrieb genommen werden. - Nur Kupferleitungen verwenden. Leiterenden nicht verzinnen. - Klemmen mit werkseitig angeschlossenen Verbindungslaschen bzw. Drahtverbindungen werden verschraubt geliefert. Nach dem Öffnen solcher Klemmen ist darauf zu achten, dass keine Verbindungslaschen verloren gehen, alle Drahtverbindungen wieder korrekt sitzen und die Klemmschrauben mit dem angegebenen Drehmoment wieder festgezogen werden. 						
Waste Electrical & Electronic Equipment (WEEE)						
Picture name	Description					
	Nicht in den Müll werfen, da auf eine umweltgerechte Entsorgung und Wiederverwertung geachtet werden muss. Bitte wenden Sie sich entweder an ein umweltfreundliches Entsorgungsunternehmen; senden Sie es zur Entsorgung an den Lieferanten oder direkt an den Hersteller Kraus & Naimer zurück. Lokale Kraus & Naimer Ansprechpartner finden Sie unter www.krausnaimer.com					
Proposition 65						
Bildname	Beschreibung					
	WARNING: This product can expose you to chemicals including nickel and lead, which is known to the State of California to cause cancer. For more information go to www.P65Warnings.ca.gov .					
Kontakttype: Starre Kontaktbrücke						
Kontaktmaterial: Silber						
Anschluss: Schraubanschluss						

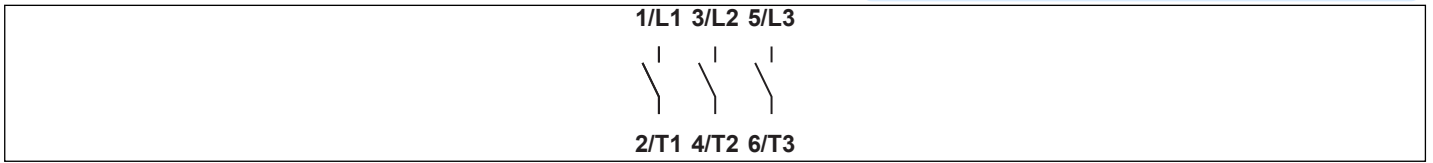
Bauform-VE



IP - Schutzart Front		IP40
Fluchten		1,00 - 5,00
A	∅	6,40 mm
B	H	70,00 - 72,00 mm
B1	H	70,00 - 72,00 mm
C	H	44,00 mm
D	□	68,00 mm
E	∅	6,00 mm
F	H	<= 16,00 mm
G	∅	13,00 - 17,00 mm
H	H	88,00 mm
J	H	124,00 mm
K	H	8,50 mm
M	⌀	1,20 Nm


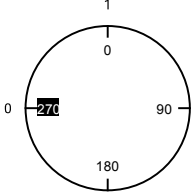
Anschlussbild

KG315.T303.VE



Schaltprogramm

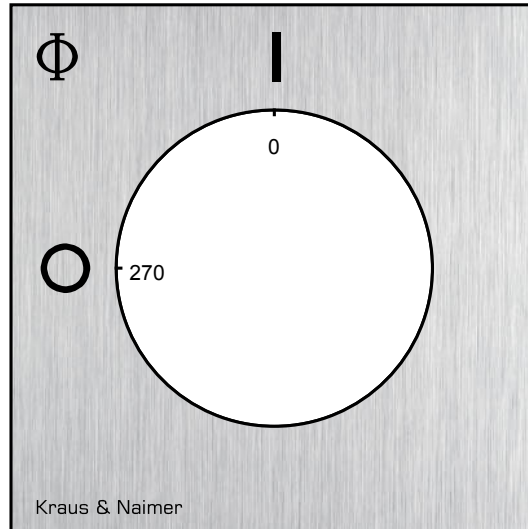
KG315.T303.VE

 Kraus & Naimer		KG315			T303			Seite 1 von 1		
		1/L1	3/L2	5/L3	7	9	11	13	15	
Frontschild 		1	3	5	7	9	11	13	15	
Schaltwinkel <input type="text" value="90"/> Gesamtschaltwinkel <input type="text" value="90"/>		2	4	6	8	10	12	14	16	
		2/T1	4/T2	6/T3						
0	<input checked="" type="checkbox"/>									
1	<input type="checkbox"/>	<input checked="" type="checkbox"/>	<input checked="" type="checkbox"/>	<input checked="" type="checkbox"/>						
	<input type="checkbox"/>									
	<input type="checkbox"/>									
90	<input type="checkbox"/>									
	<input type="checkbox"/>									
	<input type="checkbox"/>									
180	<input type="checkbox"/>									
	<input type="checkbox"/>									
	<input type="checkbox"/>									

Version: 84

Frontschild

S1.F456/A10.M1H



SPERRVORRICHTUNG

Bezeichnung: S2.V845/A11/B12

Schild- und Griffeneinheit: "A" Schild/Alu, Rahmen/schwarz, Griff/schwarz, Sperrschuber/rot

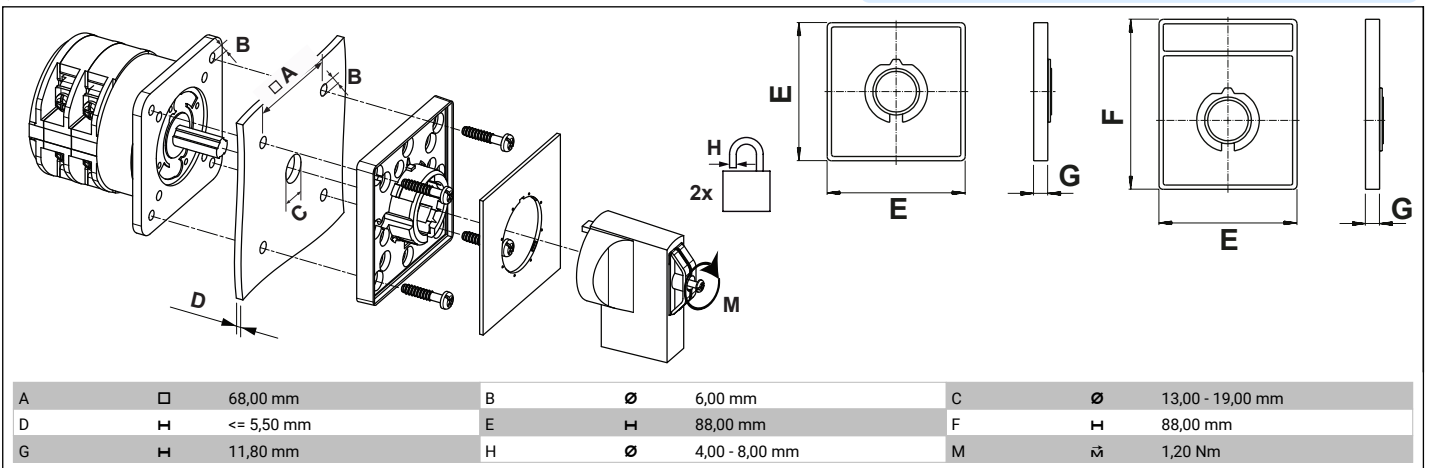
Sperrbarkeit: "1" bei 270°+90° sowie alle 45° ausbrechbar

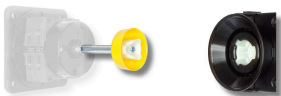
Schaltwinkel: "1" 1x90°

Bauformbezeichnung: "B" für Bauform VE

Ausführung: "1" für gleiche Schaltergröße

Schaltertype: "2" für KA-, KG- und KH(R)-Schalter





Symbolbild

TÜRKUPPLUNG

mit Achsverlängerung/asymmetrisches Profil (mit Arretierungsschraube)

Bezeichnung: S2.M280E/B21S-EF

Verriegelungsart: "B2" mit Profilabdeckung und Verriegelung durch die Türkupplung

Achslänge: "1" 60-90mm

Verwendungsart: "S" für Bauform VE

Ausführung: "-EF" Feuchtraumausführung (IP66/67)

