



Symbolbild



Datenblatt

Artikelnummer: 70019048

Bezeichnung: KG80.T104/12.VE

Beschreibung: Schalter globaler Trenner

IEC 60947-3 EN 60947-3, VDE 0660 Teil 107						
Bemessungsisolationsspannung Ui						
			Spannung (V) AC / DC			
			690 AC			
Bemessungsdauerstrom Iu/Ith						
Strom (A)		Umgebungstemperatur (°C)		Temperaturspitzen (°C)		zusätzliche Bedingungen
80		50		55		Umgebungstemperatur +50°C über 24 Stunden mit Spitzen bis +55°C
Bemessungsbetriebsstrom Ie						
Gebrauchskategorie			Spannung (V)			Strom (A)
AC-32A			20 - 400			80
Bemessungsbetriebsleistung						
Gebrauchskategorie		Spannung (V)		Phasenanzahl		Polanzahl
AC-3		220 - 240		3		3
AC-3		380 - 440		3		3
AC-3		660 - 690		3		3
AC-23A		220 - 240		3		3
AC-23A		380 - 440		3		3
AC-23A		660 - 690		3		3
Max. Sicherungsnennstrom IEC						
Sicherungscharakteristik			Sicherungsanzahl			Strom (A)
gG			1			80
UL60947-4-1 , UL508						
Nominal Voltage						
			Spannung (V) AC / DC			
			600 AC			
Bemessungsisolationsspannung Ui						
			Spannung (V) AC / DC			
			600 AC			
Rated thermal current						
		Strom (A)		Umgebungstemperatur (°C) Zusatz Text		
		80		0 - 40 --		
Horsepower rating						
Across-the-Line Motor Starting		Spannung (V)		Phasenanzahl		Polanzahl
DOL		110 - 120		1		2
DOL		220 - 240		1		2
DOL		277 - 277		1		2
DOL		415 - 415		1		2
DOL		440 - 480		1		2
DOL		550 - 600		1		2
DOL		110 - 120		3		3
DOL		220 - 240		3		3
DOL		415 - 415		3		3
DOL		440 - 480		3		3
DOL		550 - 600		3		3
SCCR / Max. Vorsicherung						
<i>Conditions of acceptability</i>						
These devices are suitable for use on circuits capable of delivering not more than 10kA rms symmetrical amperes, 600V ac max. when protected by Type RK1 fuses or Circuit Breaker Type SFHA36AT0250, manufactured by General Electric.						
Suitable for use on a circuit capable of delivering not more than 65000 rms symmetrical amperes 600V max., when protected by Class J fuses, 100A max.						
Temp. rating of wire						
			Temperature Rating (°C)		Strom (A) Text	
			75		-- --	
Anschlussbestimmungen						
<i>Markings</i>						
Break all lines.						
General Use						
AC / DC		Spannung (V)		Strom (A)		Phasenanzahl
AC		277		80		1
						Polanzahl
						1
						Anzahl der Kontakte in Serie
						1

General Use						
AC / DC	Spannung (V)	Strom (A)	Phasenzahl	Polanzahl	Anzahl der Kontakte in Serie	
AC	600	80	1	2	1	
AC	600	80	3	3	1	
Allgemeine Informationen						
Text						
- The operating handle and position indicating means to be used with these manual motor controllers should be provided from the manufacturer, or the operating handle and position indicating means to be used should have been previously evaluated in combination with the manual motor controllers.						
- When intended for use as a motor disconnecter the device shall be provided with a method of being locked in the OFF-position.						
CSA						
Nominal Voltage						
Spannung (V) AC / DC						
600 AC						
Bemessungsisolationsspannung Ui						
Spannung (V) AC / DC						
600 AC						
Rated thermal current						
Strom (A)		Umgebungstemperatur (°C) Zusatz Text				
80		0 - 40 -				
Horsepower rating						
Across-the-Line Motor Starting						
	Spannung (V)	Phasenzahl	Polanzahl	Leistung (HP)	Umgebungstemperatur [°C]	
DOL	110 - 120	1	2	5	40	
DOL	220 - 240	1	2	10	40	
DOL	277 - 277	1	2	15	40	
DOL	415 - 415	1	2	20	40	
DOL	440 - 480	1	2	20	40	
DOL	550 - 600	1	2	30	40	
DOL	110 - 120	3	3	10	40	
DOL	220 - 240	3	3	25	40	
DOL	415 - 415	3	3	30	40	
DOL	440 - 480	3	3	50	40	
DOL	550 - 600	3	3	50	40	
Temp. rating of wire						
Temperature Rating (°C)			Strom (A) Text			
75			-- --			
General Use						
AC / DC	Spannung (V)	Strom (A)	Phasenzahl	Polanzahl	Anzahl der Kontakte in Serie	
AC	277	80	1	1	1	
AC	600	80	1	2	1	
AC	600	80	3	3	1	
GENERAL TECHNICAL INFORMATION						
Leiterquerschnitt						
Leiteraufbau	Min. / Max. Wert	Anzahl der Leiter pro Klemme	Drahtquerschnitt (-bereich) (mm ²) oder (AWG/kcmil)		Drahtmaterial	
eindräftig	Min.	1	2,5mm ²		Kupfer	
feindräftig	Min.	1	4mm ²		Kupfer	
feindräftig	Max.	1	35mm ²		Kupfer	
feindräftig	Max.	1	AWG 2		Kupfer	
ein- bzw. mehrdräftig	Max.	1	AWG 1/0		Kupfer	
ein- bzw. mehrdräftig	Max.	1	50mm ²		Kupfer	
feindräftig mit Hülse	Max.	1	35mm ²		Kupfer	
feindräftig mit Aderendhülsen nach DIN 46228	Min.	1	2,5mm ²		Kupfer	
Abisolierlänge des Leiters						
Länge (mm)		Anschlusslänge - Bild				
14						
Empfohlene Schraubendreher						
Schraubendreherart	Wert					
Kreuzschlitz - Schraubendreher	PH2					
Schlitzschraubendreher nach DIN 5264	1,2x6,5					
Klemmschraube						
Anzugsdrehmoment (Nm)			Anzugsdrehmoment (lb-in)			
3			27			
Approbationen						
Specification	Marking					
EAC						
CE marking						
UK Directives						
CSA C.22.2 No.14						
GB/T14048.3						


Allgemeine Informationen

Text

- EMV Hinweis: Dieses Gerät ist für den Einsatz in Umgebung A und B geeignet.
- Die Schaltgeräte sind wartungsfrei. Schmierung oder Behandlung von Kontakten ist zu unterlassen.
- Die Schalter dürfen nur von Fachkräften und nach den anerkannten Regeln der Technik eingebaut, angeschlossen und in Betrieb genommen werden.
- Nur Kupferleitungen verwenden. Leiterenden nicht verzinnen.
- Klemmen mit werksseitig angeschlossenen Verbindungsfaschen bzw. Drahtverbindungen werden verschraubt geliefert. Nach dem Öffnen solcher Klemmen ist darauf zu achten, dass keine Verbindungsfaschen verloren gehen, alle Drahtverbindungen wieder korrekt sitzen und die Klemmschrauben mit dem angegebenen Drehmoment wieder festgezogen werden.


Waste Electrical & Electronic Equipment (WEEE)

Picture name Description

 Nicht in den Müll werfen, da auf eine umweltgerechte Entsorgung und Wiederverwertung geachtet werden muss. Bitte wenden Sie sich entweder an ein umweltfreundliches Entsorgungsunternehmen; senden Sie es zur Entsorgung an den Lieferanten oder direkt an den Hersteller Kraus & Naimer zurück. Lokale Kraus & Naimer Ansprechpartner finden Sie unter www.krausnaimer.com

Proposition 65

Bildname Beschreibung

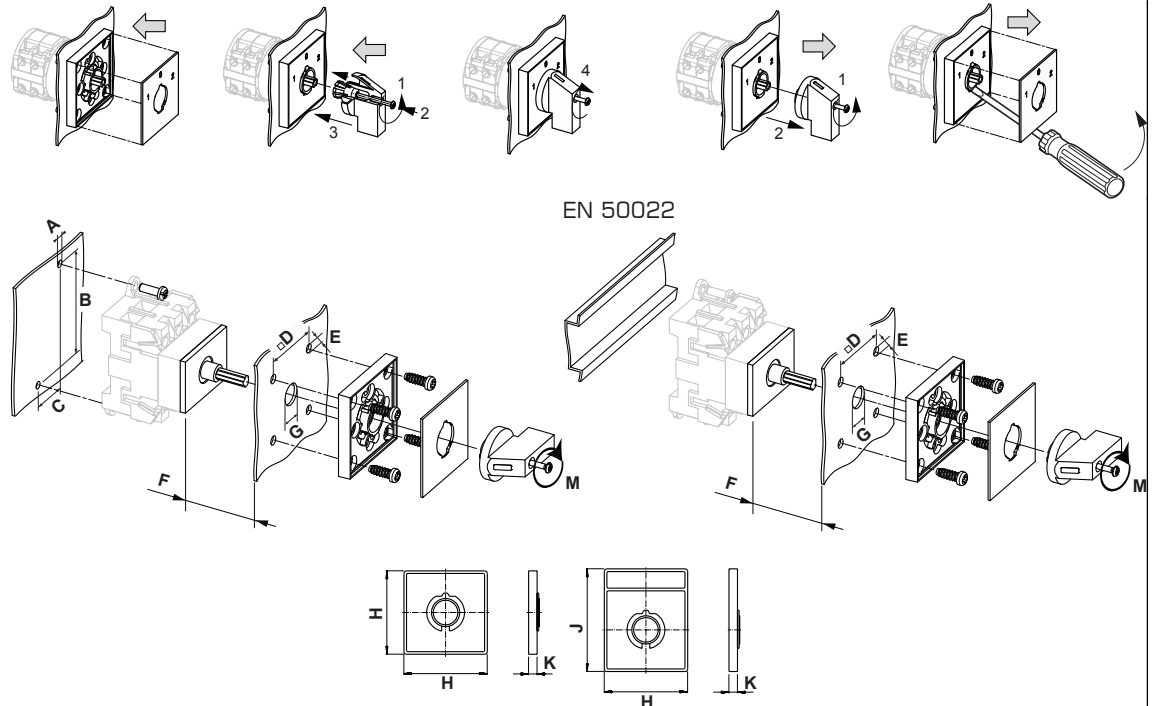
 WARNING: This product can expose you to chemicals including nickel and lead, which is known to the State of California to cause cancer. For more information go to www.P65Warnings.ca.gov.

Kontakttype: Starre Kontaktbrücke

Kontaktmaterial: Silber

Anschluss: Schraubanschluss

Bauform-VE



IP - Schutzart Front		IP40
Fluchten		1,00 - 5,00
A	∅	5,20 mm
B	H	90,00 mm
B_tol.	H	± 1,00 mm
C	H	25,00 mm
C_tol.	H	± 0,50 mm
D	□	48,00 mm
E	∅	5,00 mm
F	H	≤ 13,50 mm
G	∅	10,00 - 15,00 mm
H	H	64,00 mm
J	H	78,00 mm
K	H	7,40 mm
M	⌀	0,70 Nm

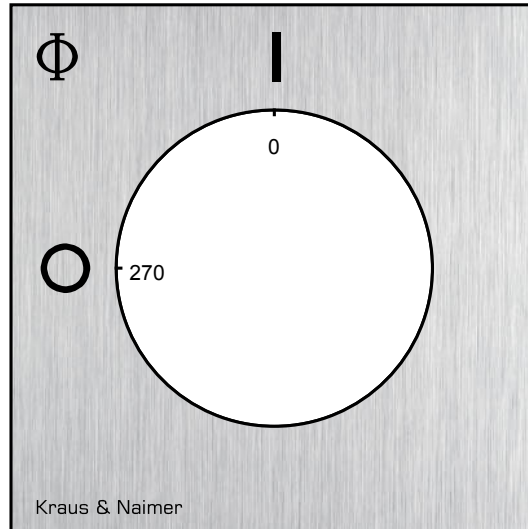
Anschlussbild

KG80.T304.VE



Frontschild

S1.F456/A10.M1H





Symbolbild

TÜRKUPPLUNG

mit Sperrgriff

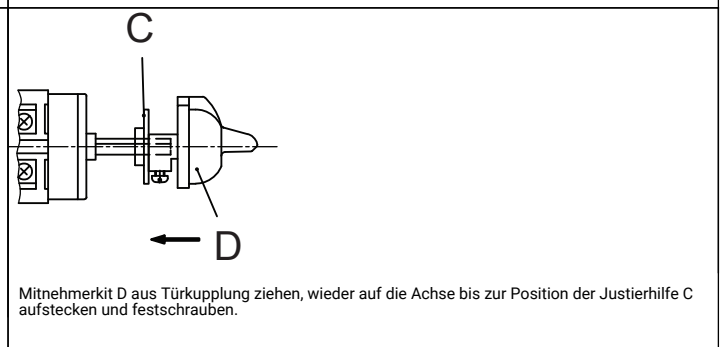
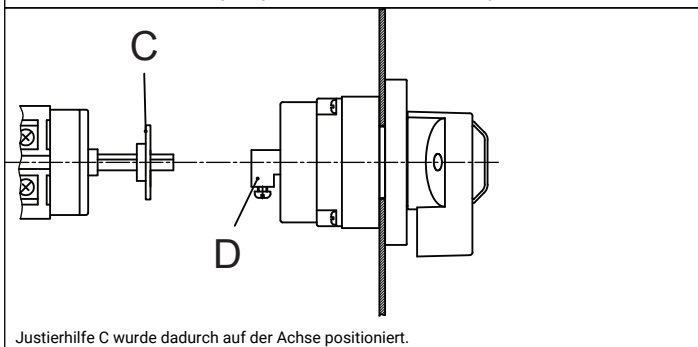
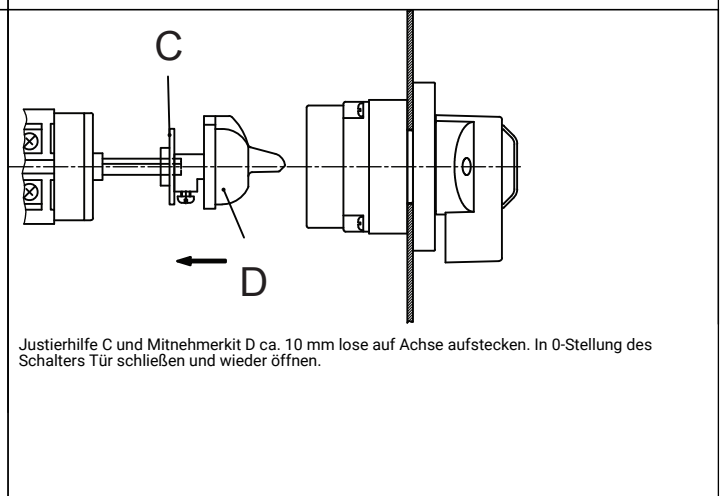
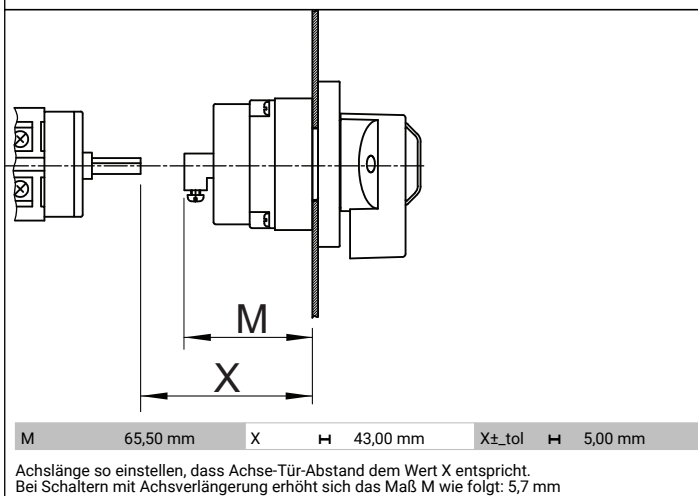
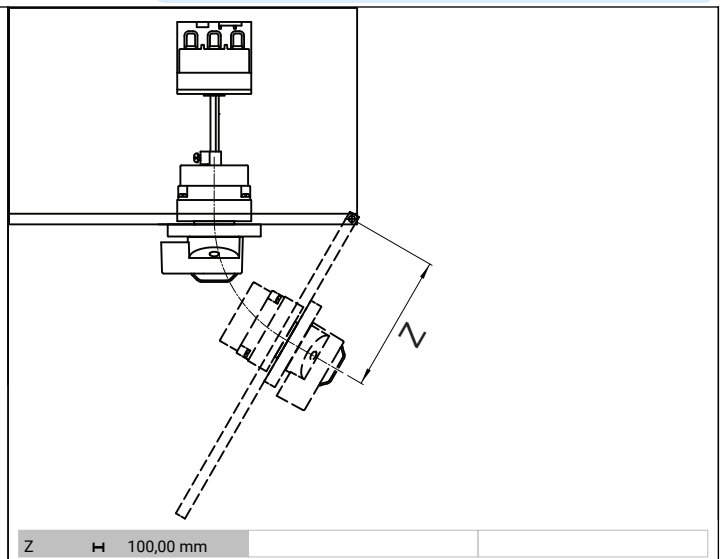
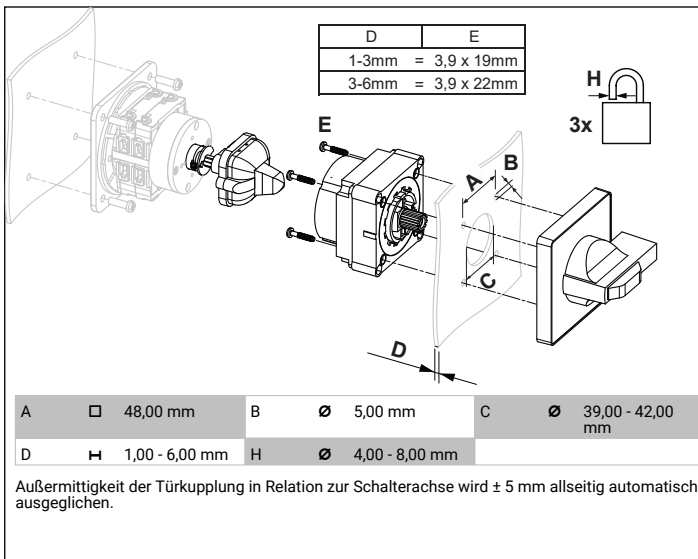
Bezeichnung: S1.M700/A11

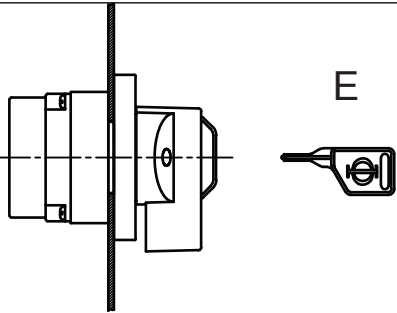
Schild- und Griffeneinheit: "A" Schild/Alu,

Rahmen/schwarz, Griff/schwarz, Sperrschuber/rot

Schildart: "1" quadratischer Schildrahmen

Sperrbarkeit: "1" bei 270°



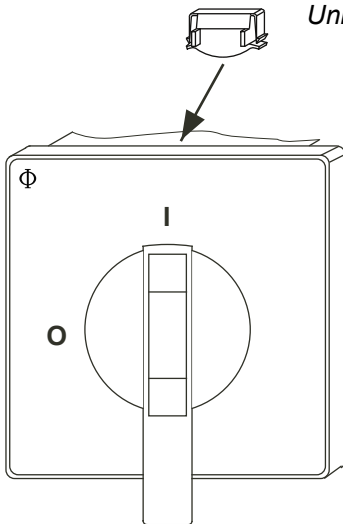


Ist es nötig, die Verriegelung in der EIN-Stellung des Schalters aufzuheben, kann dies durch den beigelegten Entriegelungsschlüssel E wie folgt durchgeführt werden: Markierte Ausbrechstelle am Griff mit dem Entriegelungsschlüssel durchbrechen, darunter befindliche Feder niederdrücken und gleichzeitig Tür öffnen.

Entriegelungsstück für Türkupplung M700 - Unlock insert for doorclutch M700 zum Aufheben der Türverriegelung in der Ein-Stellung to open the door in the ON-position

Auf Wunsch verfügbares Entriegelungsstück S1D M700 29

Unlock insert S1D M700 29 available upon request.



Um die Verriegelung in der EIN-Stellung aufzuheben, muss man das beigelegte Entriegelungsstück in die dafür vorgesehene Ausnehmung an der Gehäusesseite der EIN-Stellung des Schalters einsetzen.

To defeat locking in the ON-position fix unlock insert in the predetermined recess of casing positioned next to the ON-position marking.

Warnhinweis:



Nach Aufhebung der Türverriegelung sind wirksame Vorkehrungen zu treffen um ein Öffnen der Schaltschranktür durch unbefugte Personen zu verhindern.

Cautionary note:



After the locking has been made inactive, it is necessary to take effective precautions against an opening of the door by unauthorized persons.