



Symbolbild

Datenblatt

Artikelnummer: 70013683

Bezeichnung: CG8.A296.VE21

Beschreibung: Schalter

IEC 60947-3 EN 60947-3, VDE 0660 Teil 107						
Bemessungsisolationsspannung Ui						
<i>Spannung (V) AC / DC</i>						
690 AC / DC						
Bemessungsdauerstrom Iu/Ith						
<i>Strom (A)</i>	<i>Umgebungstemperatur (°C)</i>	<i>Temperaturspitzen (°C)</i>	<i>zusätzliche Bedingungen</i>			
20	55	60	Umgebungstemperatur +55°C über 24 Stunden mit Spitzen bis +60°C			
Bemessungsbetriebsstrom Ie						
<i>Gebrauchskategorie</i>						
<i>Spannung (V)</i>						<i>Strom (A)</i>
AC-15						220 - 240
AC-15						380 - 440
Bemessungsbetriebsleistung						
<i>Gebrauchskategorie</i>	<i>Spannung (V)</i>	<i>Phasenanzahl</i>	<i>Polanzahl</i>	<i>Leistung (kW)</i>		
AC-3	220 - 240	3	3	3		
AC-3	380 - 440	3	3	5,50		
AC-3	660 - 690	3	3	5,50		
AC-3	220 - 240	1	2	2,20		
AC-3	380 - 440	1	2	3		
AC-23A	220 - 240	3	3	3,70		
AC-23A	380 - 440	3	3	7,50		
AC-23A	660 - 690	3	3	7,50		
AC-23A	220 - 240	1	2	2,50		
AC-23A	380 - 440	1	2	3,70		
Max. Sicherungsnennstrom IEC						
<i>Sicherungscharakteristik</i>						
<i>Sicherungsanzahl</i>						<i>Strom (A)</i>
gG						1
						25
UL60947-4-1, UL508						
Nominal Voltage						
<i>Spannung (V) AC / DC</i>						
300 AC						
Bemessungsisolationsspannung Ui						
<i>Spannung (V) AC / DC</i>						
300 AC						
Rated thermal current						
<i>Strom (A)</i>						
16						
<i>Umgebungstemperatur (°C) Zusatz Text</i>						
0 - 40 --						
Horsepower rating						
<i>Across-the-Line Motor Starting</i>						
	<i>Spannung (V)</i>	<i>Phasenanzahl</i>	<i>Polanzahl</i>	<i>Leistung (HP)</i>	<i>Umgebungstemperatur [°C]</i>	
Reversing	110 - 120	1	2	0,17	40	
Reversing	220 - 240	1	2	0,50	40	
Reversing	277 - 277	1	2	0,50	40	
Reversing	110 - 120	3	3	0,50	40	
Reversing	220 - 240	3	3	1	40	
DOL	110 - 120	1	2	0,50	40	
DOL	220 - 240	1	2	1	40	
DOL	277 - 277	1	2	1	40	
DOL	110 - 120	3	3	1,50	40	
DOL	220 - 240	3	3	1	40	
Pilot duty rating code						
<i>Duty Code</i>						
A300						
SCCR / Max. Vorsicherung						
<i>Conditions of acceptability</i>						
These devices are suitable for use on circuits capable of delivering not more than 5kA rms symmetrical amperes, 600V ac max. when protected by Class RK1 fuses.						
Temp. rating of wire						
<i>Temperature Rating (°C)</i>						
60 - 75						
<i>Strom (A) Text</i>						
-- Use copper wire only						
General Use						
<i>AC / DC</i>	<i>Spannung (V)</i>	<i>Strom (A)</i>	<i>Phasenanzahl</i>	<i>Polanzahl</i>	<i>Anzahl der Kontakte in Serie</i>	
AC	150	16	1	2	1	

General Use						
AC / DC	Spannung (V)	Strom (A)	Phasenzahl	Polanzahl	Anzahl der Kontakte in Serie	
AC	150	16	3	3	1	
AC	300	10	1	2	1	
AC	300	10	3	3	1	
CSA						
Nominal Voltage						
Spannung (V) AC / DC						
300 AC						
Bemessungsisolationsspannung Ui						
Spannung (V) AC / DC						
300 AC						
Rated thermal current						
Strom (A)		Umgebungstemperatur (°C) Zusatz Text				
16		0 - 40 --				
Horsepower rating						
Across-the-Line Motor Starting						
	Spannung (V)	Phasenzahl	Polanzahl	Leistung (HP)	Umgebungstemperatur [°C]	
DOL	110 - 120	1	2	0,50	40	
DOL	220 - 240	1	2	1	40	
DOL	277 - 277	1	2	2	40	
DOL	110 - 120	3	3	1,50	40	
DOL	220 - 240	3	3	3	40	
Pilot duty rating code						
Duty Code						
A300						
SCCR / Max. Vorsicherung						
Conditions of acceptability						
These devices are suitable for use on circuits capable of delivering not more than 5kA rms symmetrical amperes, 600V ac max. when protected by Class RK1 fuses.						
Temp. rating of wire						
Temperature Rating (°C)			Strom (A) Text			
75			-- --			
General Use						
AC / DC	Spannung (V)	Strom (A)	Phasenzahl	Polanzahl	Anzahl der Kontakte in Serie	
AC	150	16	1	1	1	
AC	300	10	1	1	1	
AC	300	10	3	3	1	
GENERAL TECHNICAL INFORMATION						
Leiterquerschnitt						
Leiteraufbau	Min. / Max. Wert	Anzahl der Leiter pro Klemme		Drahtquerschnitt (-bereich) (mm ²) oder (AWG/kcmil)		Drahtmaterial
eindräftig	Min.	1		0,5mm ²		Kupfer
eindräftig	Min.	2		0,5mm ²		Kupfer
feindräftig	Min.	1		0,75mm ²		Kupfer
feindräftig	Min.	2		0,75mm ²		Kupfer
feindräftig	Max.	2		2,5mm ²		Kupfer
feindräftig	Max.	2		AWG 14		Kupfer
ein- bzw. mehrdräftig	Max.	2		AWG 12		Kupfer
ein- bzw. mehrdräftig	Max.	2		2,5mm ²		Kupfer
feindräftig mit Aderendhülsen nach DIN 46228	Min.	1		0,5mm ²		Kupfer
feindräftig mit Aderendhülsen nach DIN 46228	Max.	2		2,5mm ²		Kupfer
feindräftig mit Aderendhülsen nach DIN 46228	Min.	2		0,5mm ²		Kupfer
Abisolierlänge des Leiters						
Länge (mm)			Anschlusslänge - Bild			
						
Empfohlene Schraubendreher						
Schraubendreherart			Wert			
Kreuzschlitz - Schraubendreher			PH1			
Schlitzschraubendreher nach DIN 5264			0,8x4			
Klemmschraube						
Anzugsdrehmoment (Nm)			Anzugsdrehmoment (lb-in)			
0,60			5			
Approbationen						
Specification						Marking
EAC						
CE marking						
UK Directives						
CSA C.22.2 No.14						
GB/T14048.3						

Allgemeine Informationen

Text

- Die Schaltgeräte sind wartungsfrei. Schmierung oder Behandlung von Kontakten ist zu unterlassen.
- Die Schalter dürfen nur von Fachkräften und nach den anerkannten Regeln der Technik eingebaut, angeschlossen und in Betrieb genommen werden.
- Nur Kupferleitungen verwenden. Leiterenden nicht verzinnen.
- Klemmen mit werksseitig angeschlossenen Verbindungslaschen bzw. Drahtverbindungen werden verschraubt geliefert. Nach dem Öffnen solcher Klemmen ist darauf zu achten, dass keine Verbindungslaschen verloren gehen, alle Drahtverbindungen wieder korrekt sitzen und die Klemmschrauben mit dem angegebenen Drehmoment wieder festgezogen werden.
- Nach Installation der Schalter müssen die Kriech- und Luftstrecken im Bereich der Anschlussklemmen den Anforderungen der anwendbaren Norm und Vorschriften entsprechen.

Waste Electrical & Electronic Equipment (WEEE)

Picture name Description



Nicht in den Müll werfen, da auf eine umweltgerechte Entsorgung und Wiederverwertung geachtet werden muss. Bitte wenden Sie sich entweder an ein umweltfreundliches Entsorgungsunternehmen; senden Sie es zur Entsorgung an den Lieferanten oder direkt an den Hersteller Kraus & Naimer zurück. Lokale Kraus & Naimer Ansprechpartner finden Sie unter www.krausnaimer.com

Proposition 65

Bildname Beschreibung



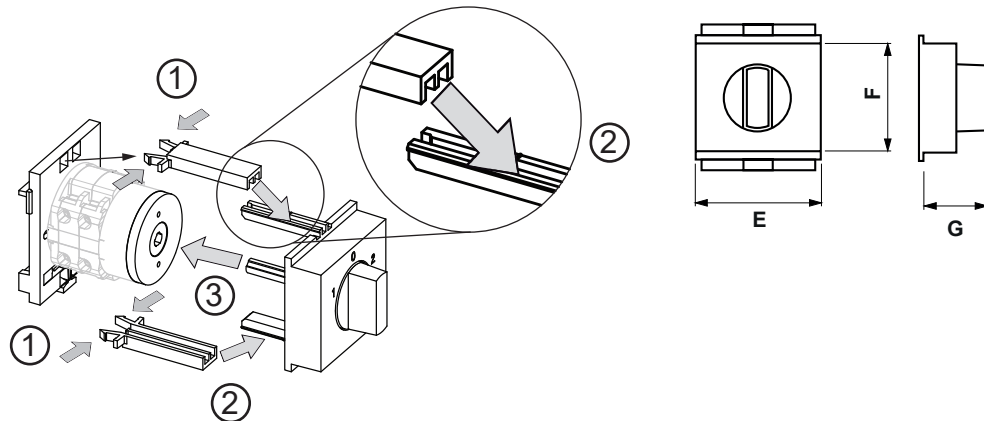
WARNING: This product can expose you to chemicals including nickel and lead, which is known to the State of California to cause cancer. For more information go to www.P65Warnings.ca.gov.

Kontakttype: Starre Kontaktbrücke

Kontaktmaterial: Silber

Anschluss: Schraubanschluss

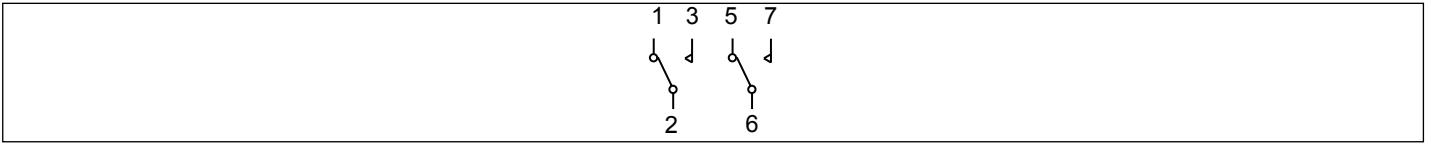
Bauform-VE21



IP - Schutzart Front	IP00
Fluchten	1,00 - 4,00
E	H 52,30 mm
F	H 45,00 mm


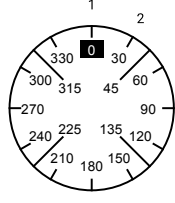
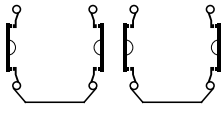

Anschlussbild

CG8.A296.VE21



Schaltprogramm

CG8.A296.VE21

 Kraus & Naimer		CG8	A296	VE	Seite 1 von 1																				
Frontschild																									
		1	3	5	7	9	11	13	15	17	19	21	23												
																									
Schaltwinkel <input type="text" value="90"/> Gesamtschaltwinkel <input type="text" value="30"/>		2	4	6	8	10	12	14	16	18	20	22	24												
	1	0	15	30	45	60	75	90	105	120	135	150	165	180	195	210	225	240	255	270	285	300	315	330	345
		0	15	30	45	60	75	90	105	120	135	150	165	180	195	210	225	240	255	270	285	300	315	330	345
		15	30	45	60	75	90	105	120	135	150	165	180	195	210	225	240	255	270	285	300	315	330	345	
		30	45	60	75	90	105	120	135	150	165	180	195	210	225	240	255	270	285	300	315	330	345		
		45	60	75	90	105	120	135	150	165	180	195	210	225	240	255	270	285	300	315	330	345			
		60	75	90	105	120	135	150	165	180	195	210	225	240	255	270	285	300	315	330	345				
		75	90	105	120	135	150	165	180	195	210	225	240	255	270	285	300	315	330	345					
		90	105	120	135	150	165	180	195	210	225	240	255	270	285	300	315	330	345						
		105	120	135	150	165	180	195	210	225	240	255	270	285	300	315	330	345							
		120	135	150	165	180	195	210	225	240	255	270	285	300	315	330	345								
		135	150	165	180	195	210	225	240	255	270	285	300	315	330	345									
		150	165	180	195	210	225	240	255	270	285	300	315	330	345										
		165	180	195	210	225	240	255	270	285	300	315	330	345											
		180	195	210	225	240	255	270	285	300	315	330	345												
		195	210	225	240	255	270	285	300	315	330	345													
		210	225	240	255	270	285	300	315	330	345														
		225	240	255	270	285	300	315	330	345															
		240	255	270	285	300	315	330	345																
		255	270	285	300	315	330	345																	
		270	285	300	315	330	345																		
		285	300	315	330	345																			
		300	315	330	345																				
		315	330	345																					
		330	345																						
		345																							

Version: 52

Frontschild

S0.F026/C10.VE21

