



Symbolbild

Datenblatt

Artikelnummer: 70012882

Bezeichnung: CG4.A795.E

Beschreibung: Schalter

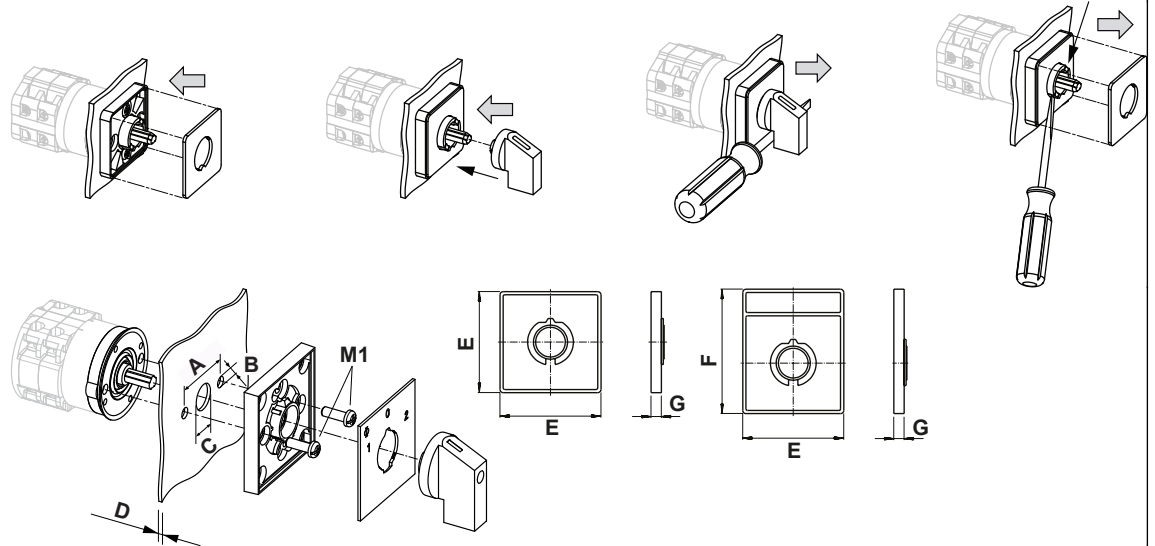
IEC 60947-3 EN 60947-3, VDE 0660 Teil 107						
Bemessungsisolationsspannung Ui						
Spannung (V) AC / DC						
440 AC / DC						
Bemessungsdauerstrom Iu/Ith						
Strom (A)	Umgebungstemperatur (°C)	Temperaturspitzen (°C)	zusätzliche Bedingungen			
10	55	60	Umgebungstemperatur +55°C über 24 Stunden mit Spitzen bis +60°C			
Bemessungsbetriebsstrom Ie						
Gebrauchskategorie						Spannung (V)
AC-15						220 - 240
AC-15						380 - 440
Bemessungsbetriebsleistung						
Gebrauchskategorie		Spannung (V)	Phasenanzahl	Polanzahl	Leistung (kW)	
AC-3		220 - 240	3	3	1,50	
AC-3		380 - 440	3	3	2,20	
AC-3		220 - 240	1	2	0,55	
AC-3		380 - 440	1	2	0,75	
AC-23A		220 - 240	3	3	1,80	
AC-23A		380 - 440	3	3	3	
AC-23A		220 - 240	1	2	0,75	
AC-23A		380 - 440	1	2	1,10	
Max. Sicherungsnennstrom IEC						
Sicherungscharakteristik						Sicherungsanzahl
gG						1
						Strom (A)
						10
UL60947-4-1, UL508						
Nominal Voltage						
Spannung (V) AC / DC						
300 AC						
Bemessungsisolationsspannung Ui						
Spannung (V) AC / DC						
300 AC						
Rated thermal current						
Strom (A)						Umgebungstemperatur (°C) Zusatz Text
10						0 - 40 -
Horsepower rating						
Across-the-Line Motor Starting		Spannung (V)	Phasenanzahl	Polanzahl	Leistung (HP)	Umgebungstemperatur [°C]
DOL		110 - 120	1	2	0,33	40
DOL		220 - 240	1	2	0,75	40
DOL		277 - 277	1	2	0,75	40
DOL		110 - 120	3	3	0,75	40
DOL		220 - 240	3	3	1	40
Pilot duty rating code						
Duty Code						
A300						
Temp. rating of wire						
Temperature Rating (°C)						Strom (A) Text
60 - 75						-- Use copper wire only
General Use						
AC / DC	Spannung (V)	Strom (A)	Phasenanzahl	Polanzahl	Anzahl der Kontakte in Serie	
AC	120	10	1	1	1	
AC	300	10	1	2	1	
AC	300	10	3	3	1	
CSA						
Nominal Voltage						
Spannung (V) AC / DC						
300 AC						
Bemessungsisolationsspannung Ui						
Spannung (V) AC / DC						
300 AC						

Rated thermal current						
Strom (A)			Umgebungstemperatur (°C) Zusatz Text			
10			0 - 40 -			
Horsepower rating						
<i>Across-the-Line Motor Starting</i>						
	Spannung (V)	Phasenzahl	Polanzahl	Leistung (HP)	Umgebungstemperatur [°C]	
DOL	110 - 120	1	2	0,33	40	
DOL	220 - 240	1	2	0,75	40	
DOL	277 - 277	1	2	0,75	40	
DOL	110 - 120	3	3	0,75	40	
DOL	220 - 240	3	3	1	40	
Pilot duty rating code						
Duty Code						
A300						
Temp. rating of wire						
Temperature Rating (°C)			Strom (A) Text			
75			-- --			
General Use						
AC / DC	Spannung (V)	Strom (A)	Phasenzahl	Polanzahl	Anzahl der Kontakte in Serie	
AC	120	10	1	1	1	
AC	300	10	1	2	1	
AC	300	10	3	3	1	
GENERAL TECHNICAL INFORMATION						
Leiterquerschnitt						
Leiteraufbau	Min. / Max. Wert	Anzahl der Leiter pro Klemme	Drahtquerschnitt (-bereich) (mm ²) oder (AWG/kcmil)		Drahtmaterial	
eindräftig	Min.	1	0,5mm ²		Kupfer	
eindräftig	Min.	2	0,5mm ²		Kupfer	
feindräftig	Min.	1	0,75mm ²		Kupfer	
feindräftig	Min.	2	0,75mm ²		Kupfer	
feindräftig	Max.	2	AWG 16		Kupfer	
feindräftig	Max.	2	1,5mm ²		Kupfer	
ein- bzw. mehrdräftig	Max.	2	AWG 14		Kupfer	
ein- bzw. mehrdräftig	Max.	2	1,5mm ²		Kupfer	
feindräftig mit Aderendhülsen nach DIN 46228	Min.	1	0,5mm ²		Kupfer	
feindräftig mit Aderendhülsen nach DIN 46228	Max.	2	1mm ²		Kupfer	
feindräftig mit Aderendhülsen nach DIN 46228	Min.	2	0,5mm ²		Kupfer	
Abisolierlänge des Leiters						
			Länge (mm) Anschlusslänge - Bild			
						
Empfohlene Schraubendreher						
Schraubendreherart			Wert			
Kreuzschlitz - Schraubendreher			PH1			
Schlitzschraubendreher nach DIN 5264			0,6x3,5			
Klemmschraube						
			Anzugsdrehmoment (Nm)		Anzugsdrehmoment (lb-in)	
			0,40		3,50	
Approbationen						
Specification						Marking
EAC						
CE marking						
UK Directives						
CSA C.22.2 No.14						
GB/T14048.3						
Allgemeine Informationen						
Text						
<ul style="list-style-type: none"> - Die Schaltgeräte sind wartungsfrei. Schmierung oder Behandlung von Kontakten ist zu unterlassen. - Die Schalter dürfen nur von Fachkräften und nach den anerkannten Regeln der Technik eingebaut, angeschlossen und in Betrieb genommen werden. - Nur Kupferleitungen verwenden. Leiterenden nicht verzinnen. - Klemmen mit werksseitig angeschlossenen Verbindungslaschen bzw. Drahtverbindungen werden verschraubt geliefert. Nach dem Öffnen solcher Klemmen ist darauf zu achten, dass keine Verbindungslaschen verloren gehen, alle Drahtverbindungen wieder korrekt sitzen und die Klemmschrauben mit dem angegebenen Drehmoment wieder festgezogen werden. - Nach Installation der Schalter müssen die Kriech- und Luftstrecken im Bereich der Anschlussklemmen den Anforderungen der anwendbaren Norm und Vorschriften entsprechen. 						
Waste Electrical & Electronic Equipment (WEEE)						
Picture name	Description					
	Nicht in den Müll werfen, da auf eine umweltgerechte Entsorgung und Wiederverwertung geachtet werden muss. Bitte wenden Sie sich entweder an ein umweltfreundliches Entsorgungsunternehmen, senden Sie es zur Entsorgung an den Lieferanten oder direkt an den Hersteller Kraus & Naimer zurück. Lokale Kraus & Naimer Ansprechpartner finden Sie unter www.krausnaimer.com					
Proposition 65						
Bildname	Beschreibung					
	WARNING: This product can expose you to chemicals including nickel and lead, which is known to the State of California to cause cancer. For more information go to www.P65Warnings.ca.gov .					
Kontakttype: Starre Kontaktbrücke						

Kontaktmaterial: Silber

Anschluss: Schraubanschluss

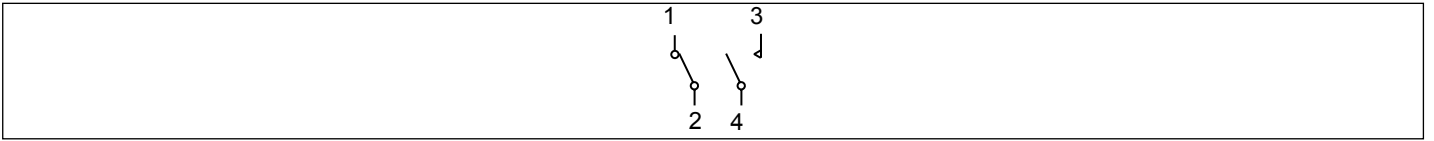
Bauform-E



IP - Schutzart Front		IP40
Fluchten		1,00 - 8,00
A	H	20,00 mm
B	Ø	3,20 mm
C	Ø	8,00 - 11,00 mm
D	H	<= 4,00 mm
E	H	30,00 mm
F	H	39,00 mm
G	H	5,50 mm
M1	⌀	0,40 Nm


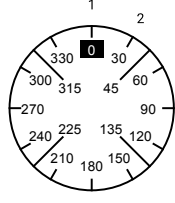
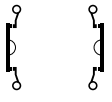
Anschlussbild

CG4.A795.E



Schaltprogramm

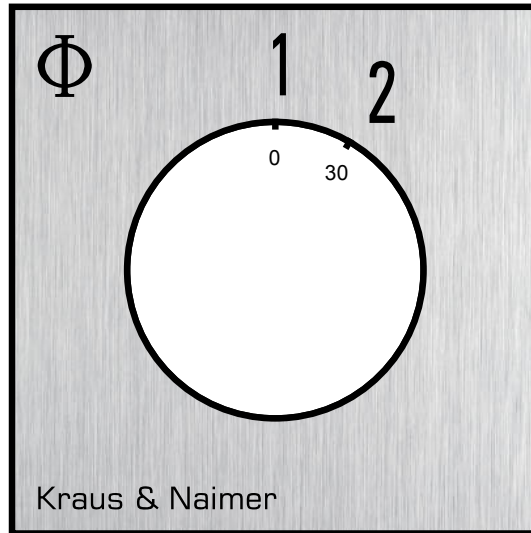
CG4.A795.E

 Kraus & Naimer		CG4	A795	E	Seite 1 von 1											
Frontschild																
		1	3	5	7	9	11	13	15	17	19	21	23			
																
Schaltwinkel <input type="text" value="30"/>		2	4	6	8	10	12	14	16	18	20	22	24			
Gesamtschaltwinkel <input type="text" value="30"/>																
1	0	■														
	15															
2	30		■													
	45															
	60															
	75															
	90															
	105															
	120															
	135															
	150															
	165															
	180															
	195															
	210															
	225															
	240															
	255															
	270															
	285															
	300															
	315															
	330															
	345															

Version: 62

Frontschild

S00.F026/A1B.PE



GRIFFE

Bezeichnung: S00.G251

Grifffarbe: "1" schwarz

