



Symbolbild

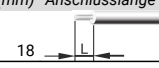




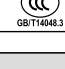
Datenblatt

Artikelnummer: 70012792


Bezeichnung: KG125.T203/41.STM

Beschreibung: Schalter globaler Trenner

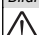
IEC 60947-3 EN 60947-3, VDE 0660 Teil 107						
Bemessungsisolationsspannung Ui						
<i>Spannung (V) AC / DC</i>						
1000 AC						
Bemessungsdauerstrom Iu/Ith						
<i>Strom (A)</i>	<i>Umgebungstemperatur (°C)</i>	<i>Temperaturspitzen (°C)</i>		<i>zusätzliche Bedingungen</i>		
125	50	55		Umgebungstemperatur +50°C über 24 Stunden mit Spitzen bis +55°C		
Bemessungsbetriebsstrom Ie						
<i>Spannung (V)</i>						
<i>Gebrauchskategorie</i>						<i>Strom (A)</i>
AC-32A						125
Bemessungsbetriebsleistung						
<i>Spannung (V)</i>						
<i>Phasenanzahl</i>						
<i>Polanzahl</i>						
<i>Leistung (kW)</i>						
<i>Gebrauchskategorie</i>						
AC-3	220 - 240	3	3	3	22	
AC-3	380 - 440	3	3	3	37	
AC-3	660 - 690	3	3	3	30	
AC-23A	220 - 240	3	3	3	30	
AC-23A	380 - 440	3	3	3	45	
AC-23A	660 - 690	3	3	3	37	
Max. Sicherungsnennstrom IEC						
<i>Sicherungscharakteristik</i>						
<i>gG</i>						<i>Sicherungsanzahl</i>
						<i>Strom (A)</i>
						1
						125
UL60947-4-1, UL508						
Nominal Voltage						
<i>Spannung (V) AC / DC</i>						
600 AC						
Bemessungsisolationsspannung Ui						
<i>Spannung (V) AC / DC</i>						
600 AC						
Rated thermal current						
<i>Strom (A)</i>						
<i>Umgebungstemperatur (°C)</i>						
<i>Zusatz Text</i>						
150						
125						
0 - 40 ON-OFF switch (Valid when connected with wire rated for 75°C) Change over switch (Valid when connected with wire rated for 0 - 40 75°C)						
Horsepower rating						
<i>Across-the-Line Motor Starting</i>						
	<i>Spannung (V)</i>	<i>Phasenanzahl</i>	<i>Polanzahl</i>	<i>Leistung (HP)</i>	<i>Umgebungstemperatur [°C]</i>	
DOL	110 - 120	1	2	7,50	40	
DOL	220 - 240	1	2	20	40	
DOL	277 - 277	1	2	20	40	
DOL	440 - 480	1	2	35	40	
DOL	550 - 600	1	2	35	40	
DOL	110 - 120	3	3	15	40	
DOL	220 - 240	3	3	30	40	
DOL	440 - 480	3	3	60	40	
DOL	550 - 600	3	3	60	40	
SCCR / Max. Vorsicherung						
<i>Conditions of acceptability</i>						
This device is suitable for use on circuits capable of delivering not more than 10kA rms symmetrical amperes, 600V ac max. when protected by Type RK1 fuses.						
Suitable for use on a circuit capable of delivering not more than 65000 rms symmetrical amperes at 600V max., when protected by 300A Class J fuses.						
Temp. rating of wire						
<i>Temperature Rating (°C)</i>						
75						
<i>Strom (A) Text</i>						
--						
General Use						
<i>AC / DC</i>	<i>Spannung (V)</i>	<i>Strom (A)</i>	<i>Phasenanzahl</i>	<i>Polanzahl</i>	<i>Anzahl der Kontakte in Serie</i>	
AC	277	125	1	1	1	
AC	277	150	1	1	1	
AC	600	150	1	2	1	
AC	600	150	3	3	1	
AC double-throw function	600	125	1	2	1	
AC double-throw function	600	125	3	3	1	

Allgemeine Informationen						
Text						
- The operating handle and position indicating means to be used with these manual motor controllers should be provided from the manufacturer, or the operating handle and position indicating means to be used should have been previously evaluated in combination with the manual motor controllers.						
CSA						
Nominal Voltage						
				Spannung (V) AC / DC		
				600 AC		
Bemessungsisolationsspannung Ui						
				Spannung (V) AC / DC		
				600 AC		
Rated thermal current						
		Strom (A)		Umgebungstemperatur (°C)		Zusatz Text
		150		0 - 40		--
Horsepower rating						
Across-the-Line Motor Starting						
	Spannung (V)	Phasenanzahl	Polanzahl	Leistung (HP)	Umgebungstemperatur [°C]	
DOL	110 - 120	1	2	7,50	40	
DOL	220 - 240	1	2	20	40	
DOL	277 - 277	1	2	20	40	
DOL	440 - 480	1	2	35	40	
DOL	550 - 600	1	2	35	40	
DOL	110 - 120	3	3	15	40	
DOL	220 - 240	3	3	30	40	
DOL	440 - 480	3	3	60	40	
DOL	550 - 600	3	3	60	40	
Temp. rating of wire						
				Temperature Rating (°C)		
				75		
				Strom (A) Text		
				-- --		
General Use						
AC / DC	Spannung (V)	Strom (A)	Phasenanzahl	Polanzahl	Anzahl der Kontakte in Serie	
AC	277	150	1	1	1	
AC	600	150	1	2	1	
AC	600	150	3	3	1	
GENERAL TECHNICAL INFORMATION						
Leiterquerschnitt						
Leiteraufbau	Min. / Max. Wert		Anzahl der Leiter pro Klemme		Drahtquerschnitt (-bereich) (mm ²) oder (AWG/kcmil)	
eindräftig	Min.		1		6mm ²	
feindräftig	Max.		1		70mm ²	
feindräftig	Min.		1		16mm ²	
feindräftig	Max.		1		AWG 2/0	
ein- bzw. mehrdräftig	Max.		1		95mm ²	
ein- bzw. mehrdräftig	Max.		1		AWG 3/0	
feindräftig mit Hülse	Max.		1		70mm ²	
feindräftig mit Aderendhülsen nach DIN 46228	Min.		1		10mm ²	
Drahtmaterial						
Kupfer						
Kupfer						
Kupfer						
Kupfer						
Kupfer						
Kupfer						
Kupfer						
Kupfer						
Abisolierlänge des Leiters						
			Länge (mm) Anschlusslänge - Bild			
						
Empfohlene Schraubendreher						
Schraubendreherart				Wert		
Innensechskant				5		
Klemmschraube						
				Anzugsdrehmoment (Nm)		Anzugsdrehmoment (lb-in)
				14		125
Approbationen						
Specification						Marking
EAC						
CE marking						
UK Directives						
CSA C.22.2 No.14						
GB/T14048.3						
Allgemeine Informationen						
Text						
- EMV Hinweis: Dieses Gerät ist für den Einsatz in Umgebung A und B geeignet.						
- Die Schaltgeräte sind wartungsfrei. Schmierung oder Behandlung von Kontakten ist zu unterlassen.						
- Die Schalter dürfen nur von Fachkräften und nach den anerkannten Regeln der Technik eingebaut, angeschlossen und in Betrieb genommen werden.						
- Nur Kupferleitungen verwenden. Leiterenden nicht verzinnen.						
- Klemmen mit werksseitig angeschlossenen Verbindungslaschen bzw. Drahtverbindungen werden verschraubt geliefert. Nach dem Öffnen solcher Klemmen ist darauf zu achten, dass keine Verbindungslaschen verloren gehen, alle Drahtverbindungen wieder korrekt sitzen und die Klemmschrauben mit dem angegebenen Drehmoment wieder festgezogen werden.						

Waste Electrical & Electronic Equipment (WEEE)

Picture name	Description
	Nicht in den Müll werfen, da auf eine umweltgerechte Entsorgung und Wiederverwertung geachtet werden muss. Bitte wenden Sie sich entweder an ein umweltfreundliches Entsorgungsunternehmen; senden Sie es zur Entsorgung an den Lieferanten oder direkt an den Hersteller Kraus & Naimer zurück. Lokale Kraus & Naimer Ansprechpartner finden Sie unter www.krausnaimer.com

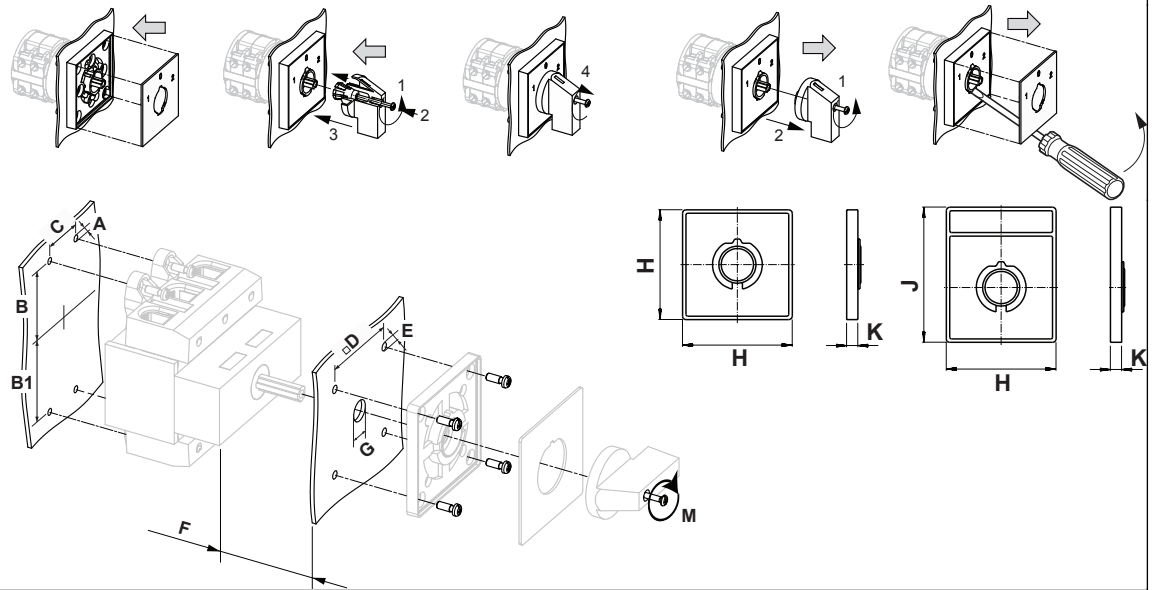
Proposition 65

Bildname	Beschreibung
	WARNING: This product can expose you to chemicals including nickel and lead, which is known to the State of California to cause cancer. For more information go to www.P65Warnings.ca.gov .

Kontakttype: Starre Kontaktbrücke

Kontaktmaterial: Silber

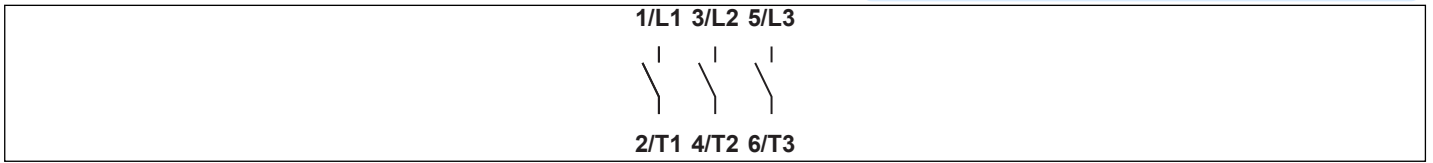
Anschluss: Schraubanschluss

Bauform-VE


IP - Schutzart Front		IP40
Fluchten		1,00 - 5,00
A	Ø	6,40 mm
B	H	59,00 - 61,00 mm
B1	H	59,00 - 61,00 mm
C	H	36,00 mm
D	□	68,00 mm
E	Ø	6,00 mm
F	H	<= 16,00 mm
G	Ø	13,00 - 17,00 mm
H	H	88,00 mm
J	H	124,00 mm
K	H	8,50 mm
M	Ⓜ	1,20 Nm


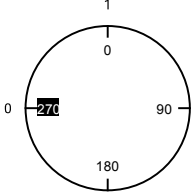
Anschlussbild

KG125.T303.VE



Schaltprogramm

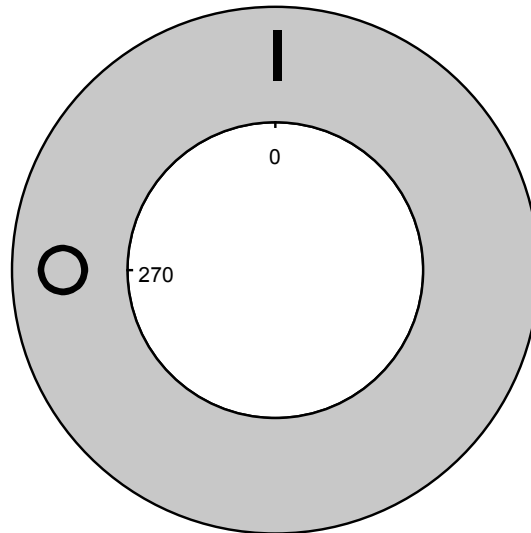
KG125.T303.VE

 Kraus & Naimer		KG125			T303			Seite 1 von 1		
		1/L1	3/L2	5/L3	7	9	11	13	15	
Frontschild 		1	3	5	7	9	11	13	15	
Schaltwinkel	90	2	4	6	8	10	12	14	16	
Gesamtschaltwinkel	90	2/T1	4/T2	6/T3						
0	270									
1	0	█	█	█						
	90									
	180									

Version: 84

Frontschild

S2.F456/C10.V11





Symbolbild

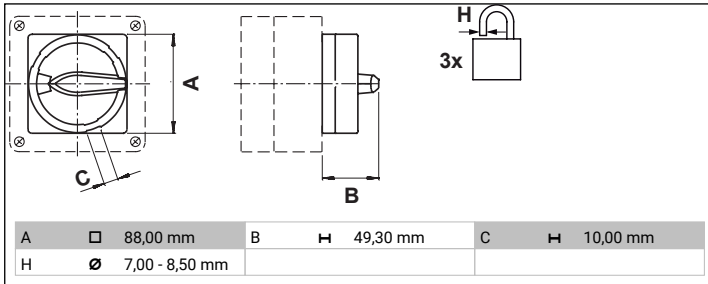
SPERRVORRICHTUNG

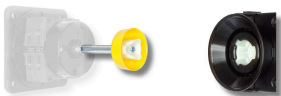
mit F-Griffring für Bauform E, EF, E22, FT, VE, GK, PN, PF, KS (S00)

Bezeichnung: S2.V840D/D6

Farbe des F-Griffringes: "D" rot

Farbe des Schildringes: "6" gelb





Symbolbild

TÜRKUPPLUNG

mit Achsverlängerung/asymmetrisches Profil (mit Arretierungsschraube)

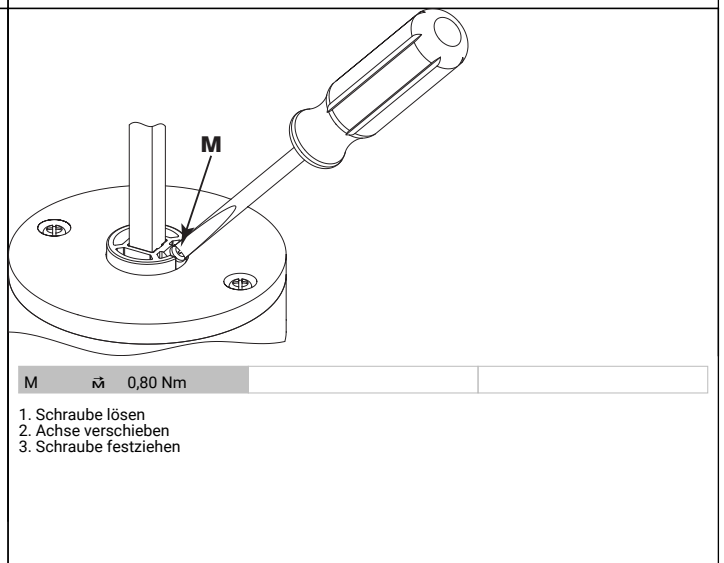
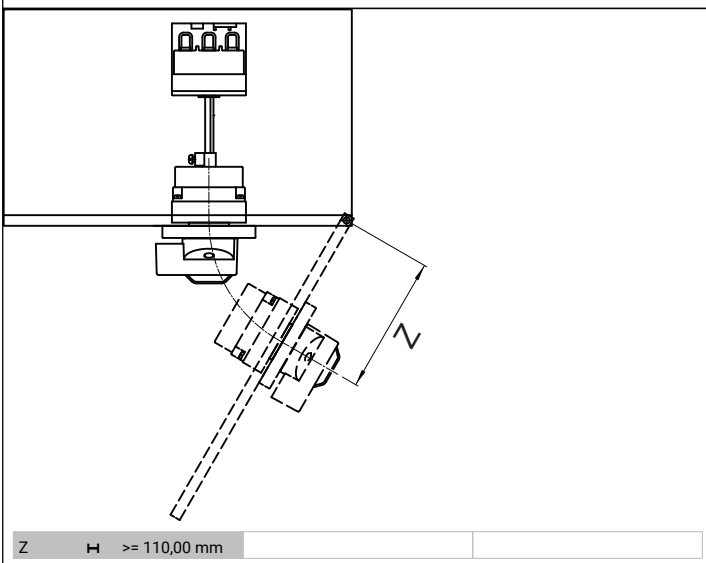
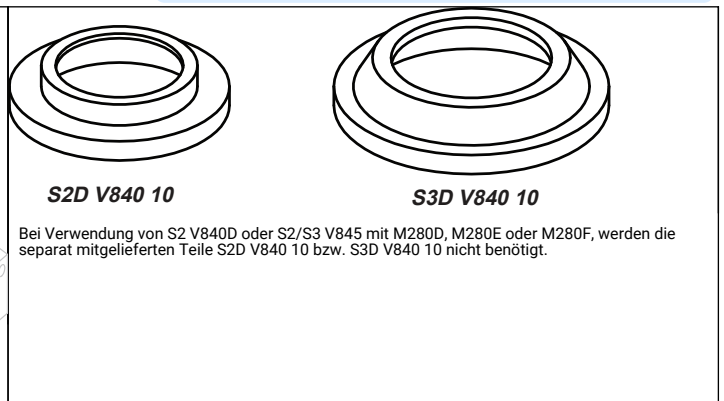
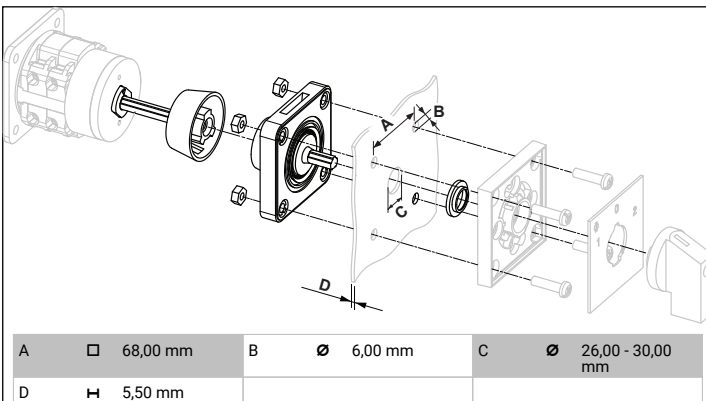
Bezeichnung: S2.M280E/B21S-EF

Verriegelungsart: "B2" mit Profilabdeckung und Verriegelung durch die Türkupplung

Achslänge: "1" 60-90mm

Verwendungsart: "S" für Bauform VE

Ausführung: "-EF" Feuchtraumausführung (IP66/67)





Symbolbild

HILFSKONTAKTE

für KG125 - KG317 - AUSSCHALTER

Bezeichnung: K3A.M510B/11A-B

Anzahl der NO-Kontakte: "1" Gesamtanzahl der NO/NC-Kontakte max. 8 Kontakte

Anzahl der NC-Kontakte: "1" Gesamtanzahl der NC/NO-Kontakte max. 8 Kontakte

Ausführung: "A" Standard (silber)

Bauformbezeichnung: "-B" für Bauform VE


IEC 60947-3 EN 60947-3, VDE 0660 Teil 107


Bemessungsisolationsspannung U_i			
		Spannung (V) AC / DC	
		690 AC	
Bemessungsdauerstrom I_u/I_{th}			
Strom (A)	Umgebungstemperatur (°C)	Temperaturspitzen (°C)	zusätzliche Bedingungen
16	55	60	Umgebungstemperatur +55°C über 24 Stunden mit Spitzen bis +60°C
Bemessungsbetriebsstrom I_e			
Gebrauchskategorie		Spannung (V)	Strom (A)
AC-15		110 - 120	6
AC-15		220 - 240	5
AC-15		380 - 440	4
AC-15		500	1,50
AC-21A		20 - 690	16
Max. Sicherungsnennstrom IEC			
Sicherungscharakteristik		Sicherungsanzahl	Strom (A)
gG		1	16

UL60947-4-1, UL508

Nominal Voltage			
		Spannung (V) AC / DC	
		600 AC	
Bemessungsisolationsspannung U_i			
		Spannung (V) AC / DC	
		600 AC	
Rated thermal current			
		Strom (A)	Umgebungstemperatur (°C) Zusatz Text
		10	0 - 40 --
Pilot duty rating code			
Duty Code			
A600			
Temp. rating of wire			
		Temperature Rating (°C)	Strom (A) Text
		75	-- --
General Use			
AC / DC	Spannung (V)	Strom (A)	Phasenanzahl Polanzahl Anzahl der Kontakte in Serie
AC	600	10	1 1 1

GENERAL TECHNICAL INFORMATION

Leiterquerschnitt				
Leiteraufbau	Min. / Max. Wert	Anzahl der Leiter pro Klemme	Drahtquerschnitt (-bereich) (mm ²) oder (AWG/kcmil)	Drahtmaterial
eindräftig	Min.	1	0,5mm ²	Kupfer
eindräftig	Min.	2	0,5mm ²	Kupfer
feindräftig	Min.	1	0,75mm ²	Kupfer
feindräftig	Min.	2	0,75mm ²	Kupfer
feindräftig	Max.	2	2,5mm ²	Kupfer
feindräftig	Max.	2	AWG 14	Kupfer
ein- bzw. mehrdräftig	Max.	2	AWG 12	Kupfer
ein- bzw. mehrdräftig	Max.	2	2,5mm ²	Kupfer
feindräftig mit Aderendhülsen nach DIN 46228	Max.	2	2,5mm ²	Kupfer
feindräftig mit Aderendhülsen nach DIN 46228	Min.	1	0,5mm ²	Kupfer
feindräftig mit Aderendhülsen nach DIN 46228	Min.	2	0,5mm ²	Kupfer
Abisolierlänge des Leiters				
		Länge (mm)	Anschlusslänge - Bild	
		8		
Empfohlene Schraubendreher				
Schraubendreherart		Wert		
Schlitzschraubendreher nach DIN 5264		0,8x4		

Empfohlene Schraubendreher	
<i>Schraubendreher</i>	<i>Wert</i>
Kreuzschlitz - Schraubendreher	PH1
Klemmschraube	
<i>Anzugsdrehmoment (Nm)</i>	<i>Anzugsdrehmoment (lb-in)</i>
0,60	5
Approbationen	
<i>Specification</i>	<i>Marking</i>
EAC	
Allgemeine Informationen	
<i>Text</i>	
<ul style="list-style-type: none"> - Die Schaltgeräte sind wartungsfrei. Schmierung oder Behandlung von Kontakten ist zu unterlassen. - Die Schalter dürfen nur von Fachkräften und nach den anerkannten Regeln der Technik eingebaut, angeschlossen und in Betrieb genommen werden. - Nur Kupferleitungen verwenden. Leiterenden nicht verzinnen. 	
