



Symbolbild

Datenblatt

Artikelnummer: 70012745

Bezeichnung: KG32.T204/33.KL11V

Beschreibung: Schalter globaler Trenner

IEC 60947-3 EN 60947-3, VDE 0660 Teil 107						
Bemessungsisolationsspannung Ui						
			Spannung (V) AC / DC			
			690 AC			
Bemessungsdauerstrom Iu/Ith						
Strom (A)		Umgebungstemperatur (°C)		Temperaturspitzen (°C)		zusätzliche Bedingungen
32		50		55		Umgebungstemperatur +50°C über 24 Stunden mit Spitzen bis +55°C
Bemessungsbetriebsstrom Ie						
Gebrauchskategorie			Spannung (V)			Strom (A)
AC-32A			20 - 400			32
Bemessungsbetriebsleistung						
Gebrauchskategorie		Spannung (V)		Phasenanzahl	Polanzahl	Leistung (kW)
AC-3		220 - 240		3	3	5,50
AC-3		380 - 440		3	3	7,50
AC-3		660 - 690		3	3	7,50
AC-23A		220 - 240		3	3	5,50
AC-23A		380 - 440		3	3	11
AC-23A		660 - 690		3	3	11
Max. Sicherungsnennstrom IEC						
Sicherungscharakteristik			Sicherungsanzahl			Strom (A)
gG			1			35
UL60947-4-1 , UL508						
Nominal Voltage						
			Spannung (V) AC / DC			
			600 AC			
Bemessungsisolationsspannung Ui						
			Spannung (V) AC / DC			
			600 AC			
Rated thermal current						
		Strom (A)		Umgebungstemperatur (°C) Zusatz Text		
		30		0 - 40 --		
Horsepower rating						
Across-the-Line Motor Starting		Spannung (V)		Phasenanzahl	Polanzahl	Leistung (HP)
DOL		110 - 120		1	2	1,50
DOL		200 - 208		1	2	3
DOL		220 - 240		1	2	5
DOL		277 - 277		1	2	5
DOL		415 - 415		1	2	5
DOL		440 - 480		1	2	7,50
DOL		550 - 600		1	2	7,50
DOL		110 - 120		3	3	3
DOL		200 - 240		3	3	10
DOL		415 - 415		3	3	10
DOL		440 - 480		3	3	20
DOL		550 - 600		3	3	25
Pilot duty rating code						
Duty Code						
A600						
SCCR / Max. Vorsicherung						
Conditions of acceptability						
This device is suitable for use on circuits capable of delivering not more than 10kA rms symmetrical amperes, 600V ac max. when protected by Type RK1 fuses.						
Suitable for use on a circuit capable of delivering not more than 65000 rms symmetrical amperes at 600V max., when protected by 40A Class J fuses.						
Temp. rating of wire						
			Temperature Rating (°C)		Strom (A) Text	
			60 - 75		-- --	
General Use						
AC / DC		Spannung (V)	Strom (A)	Phasenanzahl	Polanzahl	Anzahl der Kontakte in Serie
AC		277	30	1	1	1

General Use					
AC / DC	Spannung (V)	Strom (A)	Phasenzahl	Polanzahl	Anzahl der Kontakte in Serie
AC	600	30	1	2	1
AC	600	30	3	3	1

Allgemeine Informationen
Text

- The operating handle and position indicating means to be used with these manual motor controllers should be provided from the manufacturer, or the operating handle and position indicating means to be used should have been previously evaluated in combination with the manual motor controllers.
- When intended for use as a motor disconnecter the device shall be provided with a method of being locked in the OFF-position.

CSA
Nominal Voltage

Spannung (V) AC / DC
600 AC

Bemessungsisolationsspannung Ui

Spannung (V) AC / DC
600 AC

Rated thermal current

Strom (A) Umgebungstemperatur (°C) Zusatz Text
30 0 - 40 -

Horsepower rating
Across-the-Line Motor Starting

	Spannung (V)	Phasenzahl	Polanzahl	Leistung (HP)	Umgebungstemperatur [°C]
DOL	110 - 120	1	2	1,50	40
DOL	220 - 240	1	2	5	40
DOL	277 - 277	1	2	5	40
DOL	415 - 415	1	2	5	40
DOL	440 - 480	1	2	7,50	40
DOL	550 - 600	1	2	7,50	40
DOL	110 - 120	3	3	3	40
DOL	220 - 240	3	3	10	40
DOL	415 - 415	3	3	10	40
DOL	440 - 480	3	3	20	40
DOL	550 - 600	3	3	25	40

Pilot duty rating code
Duty Code

A600

Temp. rating of wire

Temperature Rating (°C) Strom (A) Text
75 -- --

General Use

AC / DC	Spannung (V)	Strom (A)	Phasenzahl	Polanzahl	Anzahl der Kontakte in Serie
AC	277	30	1	1	1
AC	600	30	1	2	1
AC	600	30	3	3	1

GENERAL TECHNICAL INFORMATION
Leiterquerschnitt

Leiteraufbau	Min. / Max. Wert	Anzahl der Leiter pro Klemme	Drahtquerschnitt (-bereich) (mm ²) oder (AWG/kcmil)	Drahtmaterial
eindräftig	Min.	1	0,75mm ²	Kupfer
eindräftig	Min.	2	0,5mm ²	Kupfer
feindräftig	Min.	2	0,75mm ²	Kupfer
feindräftig	Max.	1	AWG 10	Kupfer
feindräftig	Max.	1	4mm ²	Kupfer
feindräftig	Min.	1	1,5mm ²	Kupfer
ein- bzw. mehrdräftig	Max.	1	6mm ²	Kupfer
ein- bzw. mehrdräftig	Max.	1	AWG 10	Kupfer
feindräftig mit Hülse	Max.	1	4mm ²	Kupfer
feindräftig mit Aderendhülsen nach DIN 46228	Min.	1	0,75mm ²	Kupfer
feindräftig mit Aderendhülsen nach DIN 46228	Min.	2	0,5mm ²	Kupfer

Abisolierlänge des Leiters

Länge (mm) Anschlusslänge - Bild


Empfohlene Schraubendreher

Schraubendreherart	Wert
Kreuzschlitz - Schraubendreher	PH2
Schlitzschraubendreher nach DIN 5264	0,8x4

Klemmschraube

Anzugsdrehmoment (Nm) Anzugsdrehmoment (lb-in)
1,25 11





Approbationen
Specification

EAC

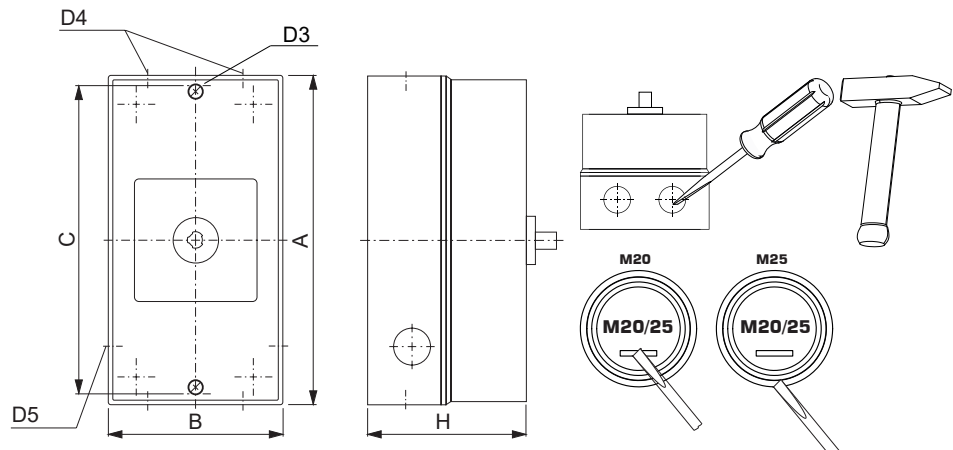
CE marking

UK Directives

Marking


Approbationen		Marking
<i>Specification</i>		
CSA C.22.2 No.14		
GB/T14048.3		 GB/T14048.3
Allgemeine Informationen		
<i>Text</i>		
<p>- EMV Hinweis: Dieses Gerät ist für den Einsatz in Umgebung A und B geeignet.</p> <p>- Die Schaltgeräte sind wartungsfrei. Schmierung oder Behandlung von Kontakten ist zu unterlassen.</p> <p>- Die Schalter dürfen nur von Fachkräften und nach den anerkannten Regeln der Technik eingebaut, angeschlossen und in Betrieb genommen werden.</p> <p>- Nur Kupferleitungen verwenden. Leiterenden nicht verzinnen.</p> <p>- Klemmen mit werksseitig angeschlossenen Verbindungslaschen bzw. Drahtverbindungen werden verschraubt geliefert. Nach dem Öffnen solcher Klemmen ist darauf zu achten, dass keine Verbindungslaschen verloren gehen, alle Drahtverbindungen wieder korrekt sitzen und die Klemmschrauben mit dem angegebenen Drehmoment wieder festgezogen werden.</p>		
Waste Electrical & Electronic Equipment (WEEE)		
<i>Picture name</i>	<i>Description</i>	
	Nicht in den Müll werfen, da auf eine umweltgerechte Entsorgung und Wiederverwertung geachtet werden muss. Bitte wenden Sie sich entweder an ein umweltfreundliches Entsorgungsunternehmen; senden Sie es zur Entsorgung an den Lieferanten oder direkt an den Hersteller Kraus & Naimer zurück. Lokale Kraus & Naimer Ansprechpartner finden Sie unter www.krausnaimer.com	
Proposition 65		
<i>Bildname</i>	<i>Beschreibung</i>	
	WARNING: This product can expose you to chemicals including nickel and lead, which is known to the State of California to cause cancer. For more information go to www.P65Warnings.ca.gov .	

Kontakttype: Starre Kontaktbrücke
Kontaktmaterial: Silber
Anschluss: Schraubanschluss

Mounting-KL11V		
		
IP - Schutzart Front		IP66, IP67, IP69k
Fluchten		1,00 - 5,00
A	H	160,00 mm
B	H	85,00 mm
C	H	150,00 mm
D3	Ø	4,20 mm
D4	Ø	4,00 x M20/M25
D5	Ø	2,00 x M20
H	H	82,00 mm

Anschlussbild

KG32.T304.KL11V



Frontschild

S1.F656/E10.V9

